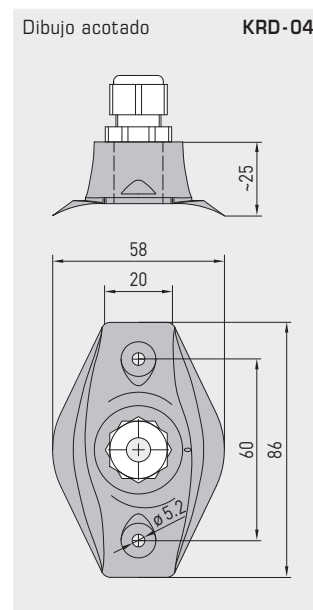
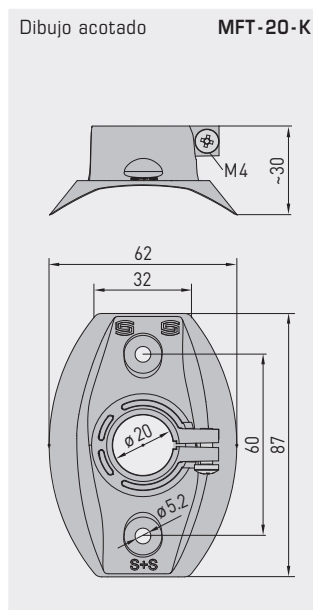
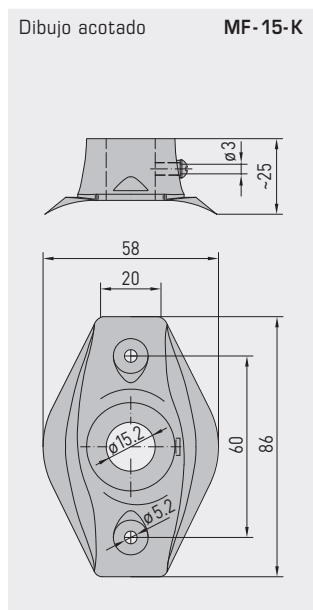
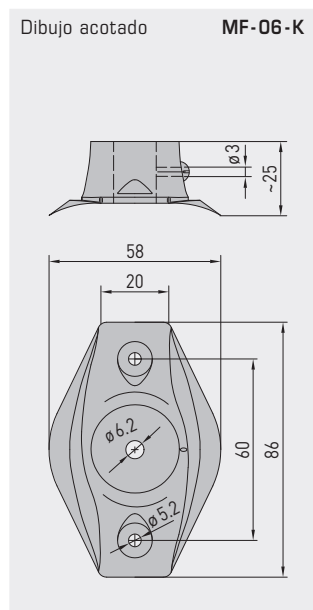


**Bridas de montaje de plástico**  
Paso de tubo capilar



**MF-06-K**

Brida de montaje de plástico



**MF-15-K**

Brida de montaje de plástico



**MFT-20-K**

Brida de montaje de plástico



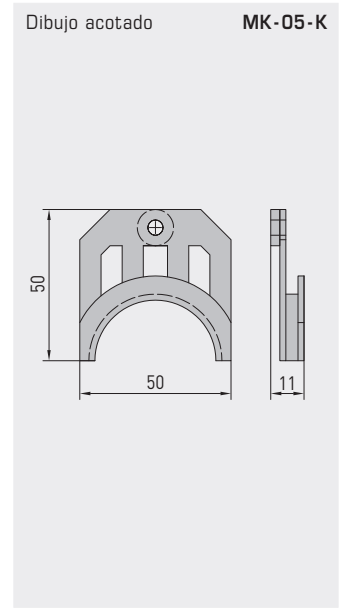
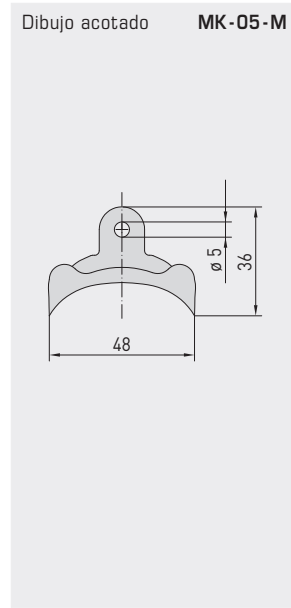
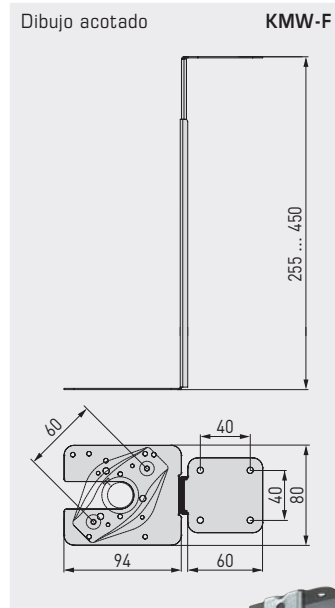
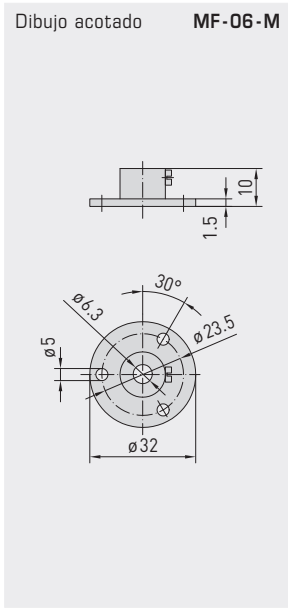
**KRD-04**

Paso de tubo capilar de plástico



Tipo / WG01	Bridas de montaje de plástico	Paso de tubo capilar	T <sub>max</sub>	Ref.	Precio
MF-xx-K	para tubos protectores de metal				
<b>MF-06-K</b>	Brida de montaje de plástico, aprox. 58 x 86 x 25 mm para sensores de varilla sirve <b>MWTF / MWTM</b>	Ø 6,2 mm	+100 °C	7100-0030-1000-000	<b>6,75 €</b>
<b>MF-10-K</b>	Brida de montaje de plástico, aprox. 58 x 86 x 25 mm para sensores de caudal de aire para canales <b>KLGF / KLSW</b>	Ø 10,2 mm	+100 °C	7100-0031-1000-000	<b>10,55 €</b>
<b>MF-14-K</b>	Brida de montaje de plástico, aprox. 58 x 86 x 25 mm para sensores de humedad para canales <b>KFF / KFTF</b> , sensores de humedad en suspensión para interiores <b>RPFF / RPFTF</b> y sensores de caudal de aire para canales <b>KLGF / KLSW</b>	Ø 14,2 mm	+100 °C	7100-0030-2000-000	<b>10,55 €</b>
<b>MF-15-K</b>	Brida de montaje de plástico, aprox. 58 x 86 x 25 mm para sensores de temperatura <b>TF</b> (serie Tyr 1) y convertidores de medida de temperatura <b>TM</b> (serie Tyr 1)	Ø 15,2 mm	+100 °C	7100-0032-0000-000	<b>6,75 €</b>
<b>MF-20-K</b>	Brida de montaje de plástico, aprox. 58 x 86 x 25 mm para sensores para canales <b>KH</b>	Ø 20,2 mm	+100 °C	7100-0030-4000-000	<b>10,55 €</b>
<b>MFT-20-K</b>	para tubos de canales múltiples <b>PLEUROFORM</b>				
<b>MFT-20-K</b>	Brida de montaje de plástico, aprox. 62 x 87 x 30 mm para sensores para canales (serie Tyr 1 / Tyr 2)	Ø 20 mm	+100 °C	7000-0031-0000-000	<b>10,55 €</b>

Tipo / WG01	Paso de tubo capilar	Ref.	Precio
<b>KRD-04</b>	Paso de tubo capilar de plástico, aprox. 58 x 86 x 25 mm (M 16 x 1,5) para termostatos antiheladas (p.ej. en canales de aire) y sensores de varilla sirve <b>MWTF / MWTM</b>	7100-0030-7000-000	<b>9,84 €</b>



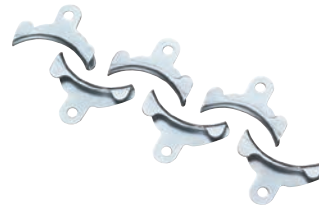
**MF-06-M**  
Brida de montaje de metal



**KMW-F**  
Ángulo de montaje de metal



**MK-05-M**  
Garras de montaje de acero galvanizado



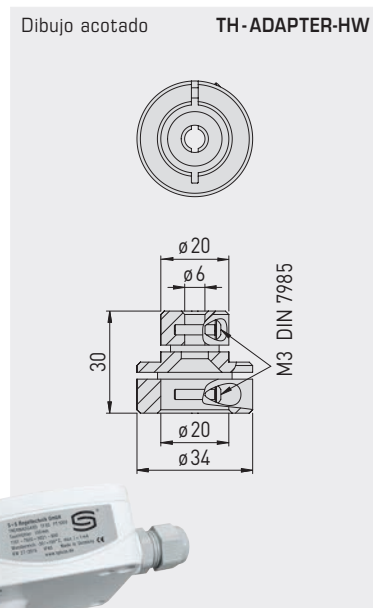
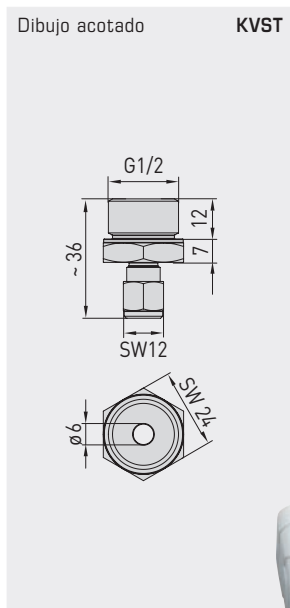
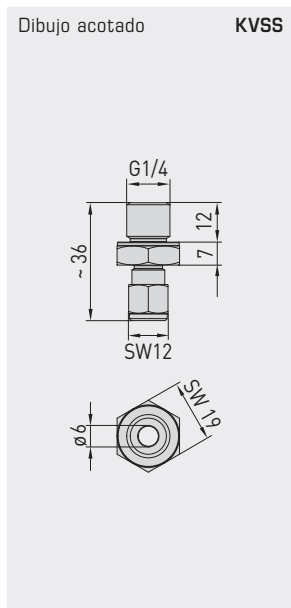
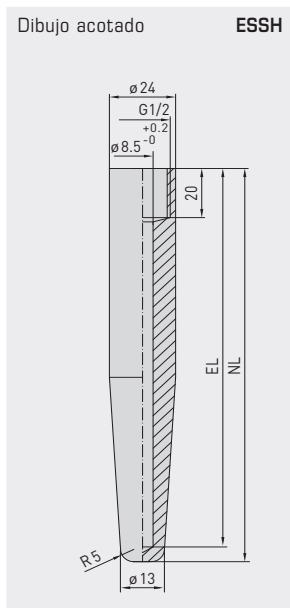
**MK-05-K**  
Garras de montaje de plástico



Tipo / WG01	Bridas de montaje de metal	Paso de tubo capilar	T <sub>max</sub>	Ref.	Precio
MF-xx-M	para tubos protectores de metal				
<b>MF-06-M</b>	Brida de montaje de metal (acero galvanizado), Ø 32 mm, para sensores de temperatura <b>TF</b> (forma B) convertidores de medida <b>TM</b> (forma B), sensores de varilla sirve <b>MWTF / MWTM</b>	Ø 6,3 mm	+700 °C	7100-0030-5000-100	<b>13,87 €</b>

Tipo / WG01	Ángulo de montaje de metal	Ref.	Precio
KMW-F	flexible para sensores de canal		
<b>KMW-F 450MM</b>	para el montaje de sensores de canales en el canal de ventilación o en la unidad de ventilación Material: chapa de acero galvanizada, DX51D+Z 275 MB-C, t=1,0mm ajustable de 255...450mm, incl. viti di fissaggio	7100-0030-0100-450	<b>32,55 €</b>

Tipo / WG01	Garras de montaje	Ref.	Precio
<b>MK-05-M</b>	<b>Garras de montaje</b> de acero galvanizado (6 unidades) para sensores de varilla sirve <b>MWTF / MWTM</b>	7100-0034-0000-000	<b>10,91 €</b>
<b>MK-05-K</b>	<b>Garras de montaje</b> de plástico (6 unidades) para termostatos antiheladas	7100-0034-1000-000	<b>10,91 €</b>



**ESSH**

Manguito protector de soldar



**KVSS**

Atornilladura de apriete con anillo de corte



**KVST**

Atornilladura de apriete con anillo de apriete



**TH-ADAPTER-HW**

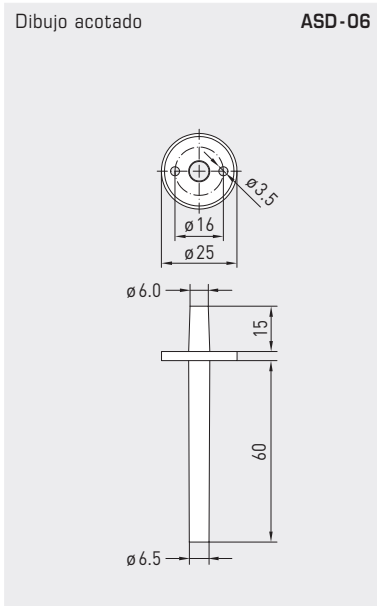
Adaptador del manguito de inmersión de metal



Tipo / WG01	Manguito protector de soldar	Ref.	Precio
<b>ESSH 100MM</b>	Manguito protector de soldar con rosca interior G 1/2", de acero inoxidable <b>V4A</b> (1.4571), otros materiales sobre demanda, para manguitos de inmersión de LM = <b>100 mm</b> , P <sub>max</sub> = 100 bar	7100-0052-0020-001	<b>75,99 €</b>
<b>ESSH 150MM</b>	para manguitos de inmersión de LM = <b>150 mm</b> , P <sub>max</sub> = 100 bar	7100-0052-0030-001	<b>87,24 €</b>
<b>ESSH 200MM</b>	para manguitos de inmersión de LM = <b>200 mm</b> , P <sub>max</sub> = 100 bar	7100-0052-0040-001	<b>98,47 €</b>

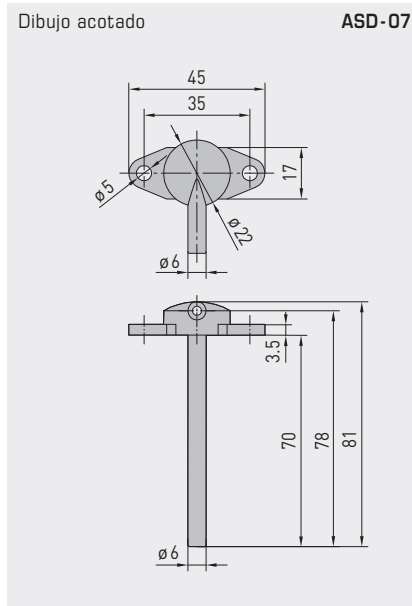
Tipo / WG01	Atornilladura de apriete	Ref.	Precio
<b>KVST</b>	Atornilladura de apriete con anillo de apriete, PTFE, Ø 6 mm	7100-0032-0110-000	<b>108,11 €</b>
<b>KVSS</b>	Atornilladura de apriete con anillo de corte VA, Ø 6 mm	7100-0032-1000-000	<b>69,66 €</b>

Tipo / WG01	Adaptador del manguito de inmersión de metal	Ref.	Precio
<b>TH-ADAPTER-HW</b>	Adaptador del manguito de inmersión de metal (Adaptación Ø 20 mm / Ø 6 mm) para el montaje de sensores de temperatura TF y TM de S+S en manguitos de inmersión de Honeywell / Centraline de los tipos VFFT, VFL, VFNT, VFLN	7100-0037-0001-000	<b>17,09 €</b>



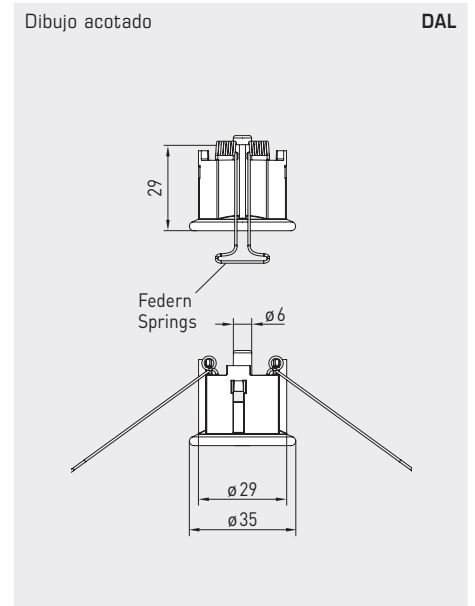
### ASD-06

Juego de conexión  
(boquilla recta)



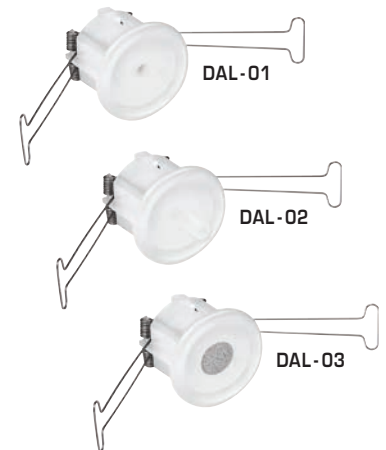
### ASD-07

Boquilla de conexión  
(90°)



### DAL

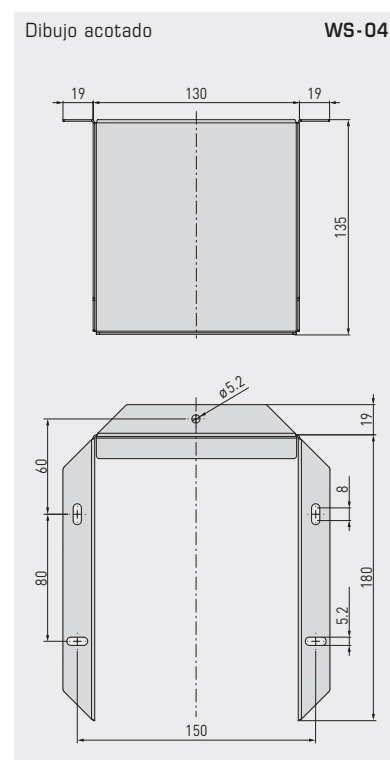
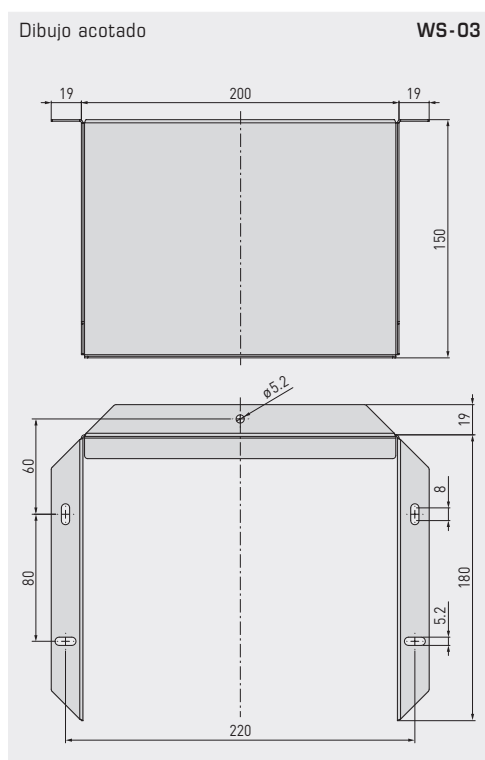
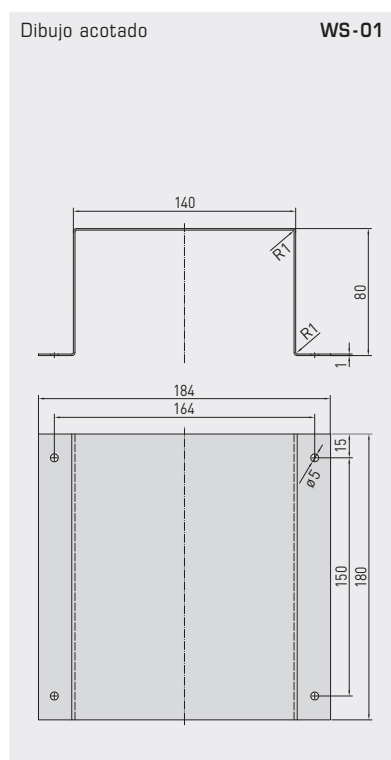
Salida de presión



Tipo / WG01	Accesorios para interruptores de presión diferencial	Ref.	Precio
ASD-06	Juego de conexión incluyendo 2 boquillas de conexión rectas (ABS), 2m de manguera de PVC (blando, resistente a rayos UV), 4 tornillos de ranura en cruz (no es necesario pretaladrar)	7100-0060-3000-000	8,43 €
ASD-07	2 boquillas de conexión (en ángulo de 90°) de plástico ABS	7100-0060-7000-000	8,43 €
ASS-UV 100M	Tubo flexible de conexión, resistente a rayos UV, Ø 6mm, 1 rollo (100 m)	7100-0060-3101-000	1785,58 €
DAL-01	Salida de presión para el montaje empotrado en techos o paredes, color blanco puro (equivalente a RAL 9010) como punto de referencia de presión, Ø 6mm	7300-0060-3000-001	39,46 €
DAL-02	para la fijación de la manguera, Ø 6mm	7300-0060-3000-100	39,46 €
DAL-03	como punto de referencia de presión, con filtro sinterizado de acero inoxidable V4A (1.4404), Ø 6mm	7300-0060-3000-200	73,91 €

Tipo / WG01	Accesorio para interruptores de presión diferencial DS1, DS2	Ref.	Precio
DS-MW-Z	Ángulo de montaje de chapa de acero en forma de Z	7100-0063-0000-000	14,74 €
DS-MW-L	Ángulo de montaje de chapa de acero en forma de L	7100-0063-1000-000	15,08 €
DS-MW-U	Ángulo de montaje de chapa de acero en forma de U	7100-0060-9000-000	18,54 €

Cubiertas protectoras



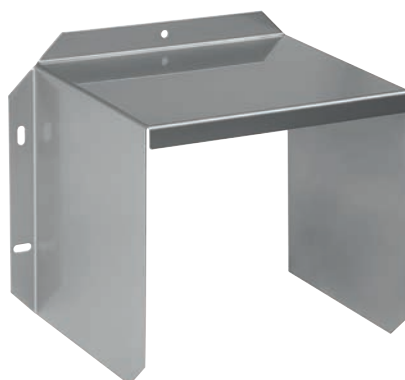
**WS-01**

Protección contra la radiación solar y contra impactos



**WS-03**

Protección contra la intemperie y radiación solar

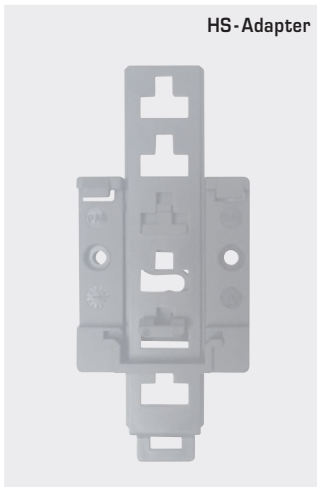


**WS-04**

Protección contra la intemperie y radiación solar



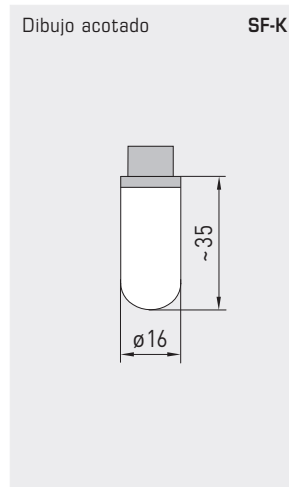
Tipo / WG01	Cubiertas protectoras	Ref.	Precio
WS-01	Protección contra la radiación solar y contra impactos, 184 x 180 x 80 mm, de acero inoxidable V2A (1.4301)	7100-0040-2000-000	35,05 €
WS-03	Protección contra la intemperie y radiación solar, 200 x 180 x 150 mm, de acero inoxidable V2A (1.4301)	7100-0040-6000-000	49,36 €
WS-04	Protección contra la intemperie y radiación solar, 130 x 180 x 135 mm, de acero inoxidable V2A (1.4301)	7100-0040-7000-000	41,35 €



HS-Adapter

### HS-Adapter

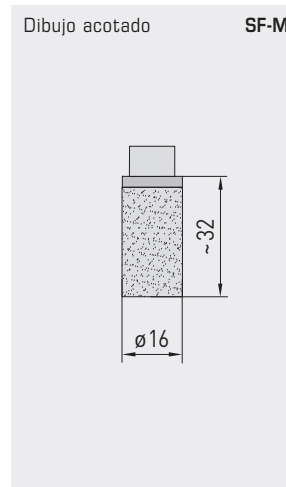
Soporte universal para carcasa pequeña en rieles DIN



Dibujo acotado SF-K

### SF-K

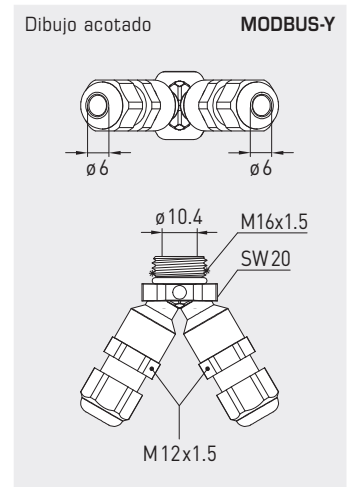
Filtro sinterizado de plástico de Ø 16 mm



Dibujo acotado SF-M

### SF-M

Filtro sinterizado de metal de Ø 16 mm



Dibujo acotado MODBUS-Y

### MODBUS-Y

Adaptador Y como bypass para conexión de bus



Tipo/WG01	Recambios, piezas pequeñas y accesorios especiales	Ref.	Precio
SF-K	Filtro sinterizado de plástico, Ø 16 mm, L= 35 mm, intercambiable para sensores de humedad	7000-0050-2310-000	14,19 €
SF-M	Filtro sinterizado de metal, Ø 16 mm, L= 32 mm, intercambiable, de acero inoxidable V4A (1.4404) para sensores de humedad	7000-0050-2200-100	46,70 €
PSW-09	Juego de paletas de acero inoxidable 1-8" (4 unidades) 29 x 34/60/89/157 mm para detectores de corriente SW	7700-0010-1000-000	21,21 €
PWFS-08	Veleta de acero inoxidable para interruptores de veleta WFS	7700-0010-2000-000	20,54 €
WH-20	Soporte para el montaje en pared para higróstatos para canales KH	1200-0010-4000-000	13,75 €
HS-ADAPTER	Soporte universal para carcasa pequeña de plástico PA6, negro, para el montaje en rieles DIN de 35 mm, incl. viti di fissaggio	7100-0038-0000-000	24,60 €
SPB1	Cinta tensora para sensores de contacto	7100-0035-0000-000	4,17 €
WLP-1	Pasta termoconductora, libres de silicona (2ml)	7100-0060-1000-000	5,13 €
MODBUS-Y	Adaptador Y para la atornilladura de cables M16x1,5 (en 2x M12x1,5), de plástico	7000-0005-0002-100	11,61 €

**Accesorios especiales para conectores M12**

5 polos / 12 polos, codificación A,  
Conectores circulares con bloqueo de tornillo según DIN EN 61076-2-101

**AL xx**

Línea de alimentación  
con toma de corriente



**VL xx**

Línea de conexión  
con toma de corriente  
y conector de cable



**KB xx**

Toma de corriente  
sin cable



Línea de alimentación para conector M12	Tipo / WG011	longitud del cable	Ref.	Precio
Cable PVC, <b>5 polos, blindado</b> , con toma de corriente (M12, codificación A, hembra), aprox. Ø = 15 mm, L = 35 mm, y un extremo del cable abierto	<b>ALG xx A5F</b>		<b>5 polos, blindado</b>	
	ALG M12-A5F PVC 2M	2 m	2000-9121-0000-031	30,27 €
	ALG M12-A5F PVC 5M	5 m	2000-9121-0000-041	38,82 €
	ALG M12-A5F PVC 10M	10 m	2000-9121-0000-051	53,45 €
Cable PVC, <b>5 polos, no blindado</b> , con toma de corriente (M12, codificación A, hembra), aprox. Ø = 15 mm, L = 35 mm, y un extremo del cable abierto	<b>AL xx A5F</b>		<b>5 polos, no blindado</b>	
	AL M12-A5F PVC 2M	2 m	2000-9121-0000-001	20,74 €
	AL M12-A5F PVC 5M	5 m	2000-9121-0000-011	25,70 €
	AL M12-A5F PVC 10M	10 m	2000-9121-0000-021	33,53 €
Cable PVC, <b>12 polos, no blindado</b> , con toma de corriente (M12, codificación A, hembra), aprox. Ø = 15 mm, L = 35 mm, y un extremo del cable abierto	<b>AL xx A12F</b>		<b>12 polos, no blindado</b>	
	AL M12-A12F PVC 2M	2 m	2000-9122-0000-001	66,57 €
	AL M12-A12F PVC 5M	5 m	2000-9122-0000-011	78,75 €
	AL M12-A12F PVC 10M	10 m	2000-9122-0000-021	99,46 €

Líneas de conexión para conectores M12	Tipo / WG011	longitud del cable	Ref.	Precio
Cable PVC, <b>5 polos, blindado</b> , con toma de corriente (M12, codificación A, hembra) y conector de cable (M12, codificación A, macho), aprox. Ø = 15 mm, L = 35 mm	<b>VLG xx A5</b>		<b>5 polos, blindado</b>	
	VLG M12-A5 PVC 2M	2 m	2000-9111-0000-031	65,12 €
	VLG M12-A5 PVC 5M	5 m	2000-9111-0000-041	73,77 €
	VLG M12-A5 PVC 10M	10 m	2000-9111-0000-051	88,59 €
Cable PVC, <b>5 polos, no blindado</b> , con toma de corriente (M12, codificación A, hembra) y conector de cable (M12, codificación A, macho), aprox. Ø = 15 mm, L = 35 mm	<b>VL xx A5</b>		<b>5 polos, no blindado</b>	
	VL M12-A5 PVC 2M	2 m	2000-9111-0000-001	37,04 €
	VL M12-A5 PVC 5M	5 m	2000-9111-0000-011	41,88 €
	VL M12-A5 PVC 10M	10 m	2000-9111-0000-021	52,30 €
Cable PVC, <b>12 polos, no blindado</b> , con toma de corriente (M12, codificación A, hembra) y conector de cable (M12, codificación A, macho), aprox. Ø = 15 mm, L = 35 mm	<b>VL xx A12</b>		<b>12 polos, no blindado</b>	
	VL M12-A12 PVC 2M	2 m	2000-9112-0000-001	138,92 €
	VL M12-A12 PVC 5M	5 m	2000-9112-0000-011	152,66 €
	VL M12-A12 PVC 10M	10 m	2000-9112-0000-021	175,64 €

Accesorios de montaje para conectores M12	Tipo / WG02	Contacto	Ref.	Precio
<b>Toma de corriente</b> (M12, codificación A, hembra), aprox. Ø = 20 mm, L = 54 mm, no confeccionada, sin cable	<b>KB xx</b>		<b>hembra</b>	
	KB M12-A5	5 polos	7100-0070-0712-000	25,50 €
	KB M12-A12	12 polos	7100-0070-0714-000	76,12 €
<b>Conector de cable</b> (M12, codificación A, macho), aprox. Ø = 20 mm, L = 54 mm, no confeccionada, sin cable	<b>KS xx</b>		<b>macho</b>	
	KS M12-A5	5 polos	7100-0070-0716-000	25,50 €
	KS M12-A12	12 polos	7100-0070-0718-000	76,12 €



S+S REGELTECHNIK

Accesorios especiales conectores M8

4 polos, codificación EtherCATP, para aplicaciones de EtherCATP aptas para la industria

### ALG ECATP xx

Línea de alimentación con un conector de cable



### VLG ECATP xx

Línea de conexión con dos conectores de cable



EtherCATP



Líneas de alimentación para EtherCATP	Tipo / WG02	longitud del cable	Ref.	Precio
Cable PUR, 4 polos, blindado, con un conector de cable (MB, codificación EtherCATP) y un extremo del cable abierto	<b>ALG ECATP xx</b>		<b>blindado</b>	
	ALG ECATP 0,5m	0,5 m	2000-9131-0000-001	43,64 €
	ALG ECATP 1m	1,0 m	2000-9131-0000-011	47,60 €
	ALG ECATP 2m	2,0 m	2000-9131-0000-021	51,44 €
	ALG ECATP 5m	5,0 m	2000-9131-0000-031	78,09 €

Líneas de conexión para EtherCATP	Tipo / WG02	longitud del cable	Ref.	Precio
Cable PUR, 4 polos, blindado, con dos conectores de cable (MB, codificación EtherCATP)	<b>VLG ECATP xx</b>		<b>blindado</b>	
	VLG ECATP 0,5m	0,5 m	2000-9131-0000-041	70,61 €
	VLG ECATP 1m	1,0 m	2000-9131-0000-051	76,44 €
	VLG ECATP 2m	2,0 m	2000-9131-0000-061	88,29 €
	VLG ECATP 5m	5,0 m	2000-9131-0000-071	123,89 €



## Servicios opcionales

Componentes / WGO1	Ref.	Precio
FET	7100-0022-4000-000	56,20 €
KTY 81-210	7100-0022-0000-000	5,33 €
LM235Z (TCR = 10 mV/K; 2,73 V a 0°C), KP10	7100-0022-1000-000	8,56 €
NI1000 (según DIN EN 43760, clase B, TKR = 6180 ppm/K)	7100-0020-9000-000	10,19 €
NI1000TK5000 (según DIN EN 43760, clase B, TKR = 5000 ppm/K), LG-Ni 1000	7100-0021-0000-000	14,34 €
NTC 1,8 KOHM NTC 1,8 K	7100-0021-2000-000	12,51 €
NTC 10 KOHM PRECON NTC 10 K Precon	7100-0021-9000-000	6,54 €
NTC 20 KOHM NTC 20 K	7100-0021-6000-000	6,54 €
NTC 30 KOHM NTC 30 K	7100-0021-7000-000	6,54 €
NTC 50 KOHM NTC 50 K	7100-0021-8000-000	6,54 €
PT100 KLASSE B (según DIN EN 60751, clase B)	7100-0020-1000-000	7,86 €
PT100 1/2 DIN (según DIN EN 60751, clase B)	7100-0020-2000-000	10,45 €
PT100 1/3 DIN (según DIN EN 60751, clase B)	7100-0020-3000-000	12,16 €
PT1000 KLASSE B (según DIN EN 60751, clase B)	7100-0020-5000-000	10,62 €
PT1000 1/2 DIN (según DIN EN 60751, clase B)	7100-0020-6000-000	12,02 €
PT1000 1/3 DIN (según DIN EN 60751, clase B)	7100-0020-7000-000	13,98 €
PT1000 1/10 DIN (según DIN EN 60751, clase B)	7100-0020-8000-000	43,76 €
Nota:	Otros sensores sobre demanda.	

Servicios opcionales / WGO1	Unidad	Precio
Doble sensor	más un 50% del precio base	
1 / 2 DIN (según DIN EN 60751, clase B)	por unidad	8,12 €
1 / 3 DIN (según DIN EN 60751, clase B)	por unidad	8,12 €
1 / 10 DIN (según DIN EN 60751, clase B)	por unidad	32,43 €
Tipo de conexión	Conexión de 4 conductores con zócalo de cerámica, cabezal forma B	por unidad 6,75 €
	Conexión de 4 conductores con placa de circuitos impresos, cabezal en forma de caja	por unidad 4,06 €
Clase de protección	IP 65 en cabezal forma B	por unidad 10,41 €
	IP 68 (manguito del sensor herméticamente sellado ) con sensores de cable	por unidad 3,75 €



Ejecuciones especiales (a partir de 25 unidades)		Unidad	Precio
<b>Sensores libres de silicona</b>		por unidad	sobre demanda
<b>Certificado de prueba en fábrica</b> (por equipos)	Certificado 1 nivel de prueba	único	sobre demanda
	Certificado 2 niveles de prueba	único	sobre demanda
	Certificado 3 niveles de prueba	único	sobre demanda
	Cada nivel de prueba adicional	único	sobre demanda
<b>Ejecuciones especiales</b>	Gastos de preparación ejecuciones especiales	único	sobre demanda
<b>Pintura especial</b>	Costes de preparación para pintura especial	único (neto)	<b>209,30 €</b>
	más costes para pintura especial	<b>a partir de 25 unidades</b> por unidad	<b>20,16 €</b>
		<b>a partir de 50 unidades</b> por unidad	<b>14,66 €</b>
<b>Impresión especial</b> (con cliché)	Costes de preparación incl. elaboración del cliché, <b>1 color</b>	único (neto)	<b>209,30 €</b>
	Costes de preparación incl. elaboración del cliché, <b>2 colores</b>	único (neto)	<b>320,48 €</b>
	más costes para impresión especial	<b>a partir de 25 unidades</b> por unidad / color	<b>12,70 €</b>
		<b>a partir de 50 unidades</b> por unidad / color	<b>8,57 €</b>
		<b>a partir de 100 unidades</b> por unidad / color	<b>6,89 €</b>
		<b>a partir de 250 unidades</b> por unidad / color	<b>5,23 €</b>
	<b>a partir de 500 unidades</b> por unidad / color	<b>2,62 €</b>	
<b>Tapa con logotipo del cliente</b> (para 200 tapas de una serie de carcasa)	Gastos de preparación de impresión de tapa	único	sobre demanda
	costes adic. de impresión, 2 colores, para impresión de tapa	por unidad	sobre demanda
<b>Etiquetas con logotipo del cliente</b>	Equipamiento en etiquetas	único	sobre demanda
	costes adic. del etiquetado	por unidad	sobre demanda