

**Sensor de punto de rocío, con cinta tensora / con cabezal del sensor en unidad independiente ( $\pm 2,0\%$ ), para relación de mezcla, humedad relativa / absoluta, punto de rocío, entalpía y temperatura, con capacidad de calibración, con conexión Modbus o W-Modbus (Wireless)**

**Producto de calidad patentado** (convección transversal prodinámica N° patente DE 10 2012 015 726.6)

Unidad de vigilancia de punto de rocío con capacidad de calibración **HYGRASGARD® TW-Modbus-T3** (variante compacta incl. cinta tensora) o **TW-Modbus-extern** (variante independiente), con conexión Modbus, en carcasa de plástico a prueba de golpes con tornillos de cierre rápido, a elegir con/sin display, para el registro exacto de la humedad relativa (0...100% h.r.) y la temperatura (-35...+80 °C) así como para determinar diversos parámetros de la técnica de medición de humedad. Registra la condensación fiablemente gracias a su método de medición patentado, la **convección transversal prodinámica** (sin medición de la conductibilidad). Se puede cambiar del sistema de unidades internacional **SI** (default) al **imperial** (a través de Modbus). En variantes de unidades **wModbus**, el W-Modbus (Wireless) sustituye al cable RTU, la conexión de tecnología de control de edificios se realiza por radio a través de una pasarela W-Modbus.

El sensor por contacto se utiliza en atmósferas no agresivas y sin contaminación de polvos y es apropiado para el montaje en techos y canales o para su montaje en aparatos. Se utiliza en la técnica de frío, climatización y sala limpia, salas técnicas, hoteles y salas para seminarios.

Un **sensor digital de humedad y temperatura** estable a largo plazo garantiza resultados de medición exactos. A partir de estas magnitudes de medida se calculan internamente los parámetros siguientes, a los que se puede acceder a través del Modbus: humedad relativa, humedad absoluta, relación de mezcla, temperatura del punto de rocío, entalpía (sin considerar la presión atmosférica del aire) y temperatura ambiente.

**Sensor Modbus innovador** con interfaz Modbus RS485 con aislamiento galvánico, resistencia de terminación de bus conectable, interruptor DIP para el ajuste en estado sin corriente, LED internos para la indicación del estado de telegrama, bornes con conexión push in y display grande de tres líneas (iluminado programable individualmente). El sensor está calibrado de fábrica, si bien puede realizarse un ajuste de precisión en función del entorno por parte de un técnico especialista.

**TW-wModbus**  
 variante compacta  
 (Wireless)



Variante de aparato con conector M12 (opcional sobre demanda)



**TW-extern-Modbus-T3**  
 variante independiente  
 (cable RTU)



**DATOS TÉCNICOS**

Alimentación de tensión:	24 V AC ( $\pm 20\%$ ); 15...36 V DC
Consumo de energía:	< 1,2 W / 24 V DC; < 1,8 VA / 24 V AC
Sistema de unidades:	<b>SI</b> (default) o <b>imperial</b> (se puede cambiar a través de Modbus)
Puntos de datos:	temperatura [°C] [°F], humedad relativa [% h.r.], punto de rocío [°C] [°F], humedad absoluta [g/m³] [gr/ft³], relación de mezcla [g/kg] [gr/lb], entalpía [kJ/kg] [Btu/lb]
Sensor:	<b>sensor de humedad digital con sensor de temperatura integrado</b> , histéresis pequeña, gran estabilidad a largo plazo
Rango de medición:	0...100% h.r. (humedad); -35...+80 °C (temperatura)
Precisión humedad:	típico $\pm 2,0\%$ (20...80% h.r.) a +25 °C, de lo contrario $\pm 3,0\%$
Precisión de temperatura:	típico $\pm 0,2$ K a +25 °C
Offset del punto cero:	$\pm 10\%$ h.r. (humedad); $\pm 5$ °C (temperatura)
Temperatura ambiente:	-30...+70 °C
Medio:	aire limpio y gases no agresivos, no inflamables
Comunicación:	<b>Modbus</b> (cable RTU), interfaz de bus RS485, con <b>aislamiento galvánico</b> , vel. transm. en baudios 9600, 19200, 38400 baudios o <b>W-Modbus</b> (Wireless Modbus, cifrado AES-128) frecuencia <b>2,4 GHz</b> ISM, potencia de transmisión <b>100 mW</b> , alcance <b>máx. 500 m</b> (campo libre) / aprox. 50-70 m (edificio)
Protocolo de bus:	Modbus (modo RTU), rango de direcciones ajustable 0... <b>247</b>
Filtro de señales:	4 s / 32 s
Carcasa:	plástico, resistente a rayos UV, material poliamida, 30% reforzado con bolas de vidrio, con tornillos de cierre rápido (combinación ranura / ranura en cruz), color blanco tráfico (equivalente a RAL 9016), la tapa del display es transparente
Dimensiones carcasa:	108 x 78,5 x 43,3 mm (Tyr 3 sin display) 108 x 78,5 x 45,8 mm (Tyr 3 con display)
Conexión de cable:	<b>prensaestopas</b> de plástico (M 20 x 1,5; con descarga de tracción, intercambiable, diámetro interior 8 - 13 mm) o <b>conector M12</b> según DIN EN 61076-2-101 (opcional sobre demanda)
Conexión eléctrica:	0,2 - 1,5 mm², mediante bornes con conexión push-in
Conexión de proceso:	cinta tensora con cierre de metal, 300 mm, para tubos de hasta 3"
Protección del sensor:	filtro de membrana
Montaje:	<b>TW-xx</b> con cinta tensora para el montaje directo en el tubo o para el montaje directo en superficies rectas (p. ej. paredes, techos) <b>TW-extern-xx</b> con cabezal sensor en unidad independiente (longitud del cable KL = 1,5 m) para el montaje en tubo
Humedad del aire admisible:	< 95% h.r., sin condensación
Clase de protección:	III (según EN 60 730)
Tipo de protección:	<b>IP 65</b> (según EN 60 529)
Normas (Modbus):	conformidad CE según la Directiva EMC 2014 / 30 / EU
Normas (W-Modbus):	conformidad CE según la Directiva de Radio 2014 / 53 / EU
Opción:	<b>display iluminado</b> , tres líneas, programable, ventana de empotrar aprox. 51 x 29 mm (A x H), para la indicación de la humedad efectiva y la temperatura efectiva (cíclica) o un parámetro seleccionable (estático) o un factor indicativo programable individualment

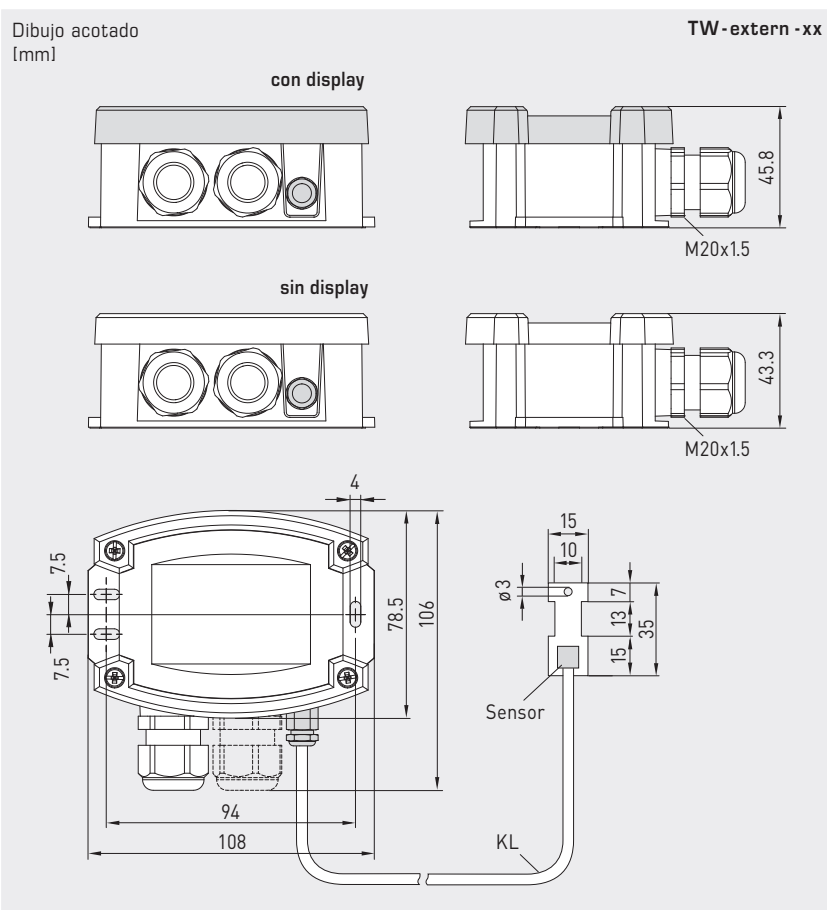
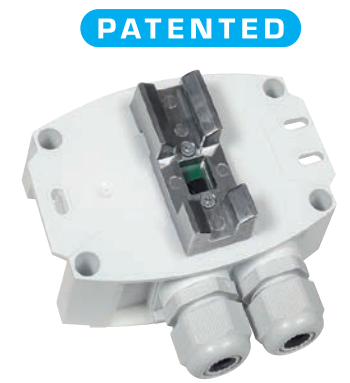
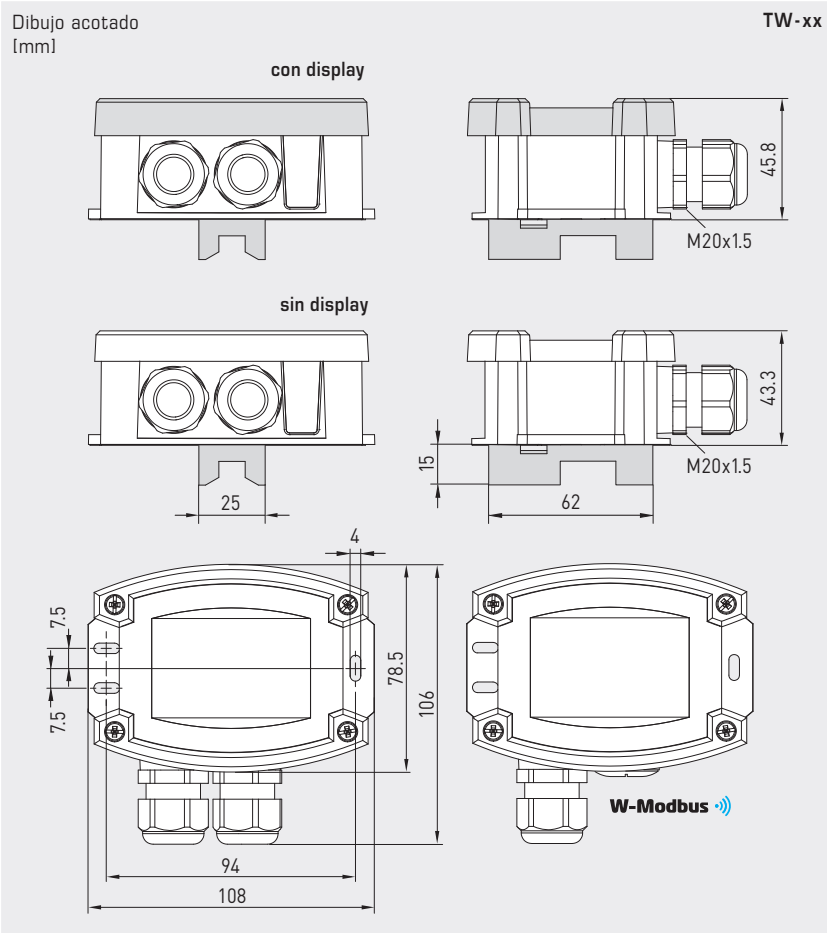


**NEW**

# HYGRASGARD® TW-Modbus-T3 HYGRASGARD® TW-wModbus

S+S REGELTECHNIK

Sensor de punto de rocío, con cinta tensora / con cabezal del sensor en unidad independiente ( $\pm 2,0\%$ ), para relación de mezcla, humedad relativa / absoluta, punto de rocío, entalpía y temperatura, con capacidad de calibración, con conexión Modbus o W-Modbus (Wireless)



# HYGRASGARD® TW - Modbus-T3

## HYGRASGARD® TW - wModbus



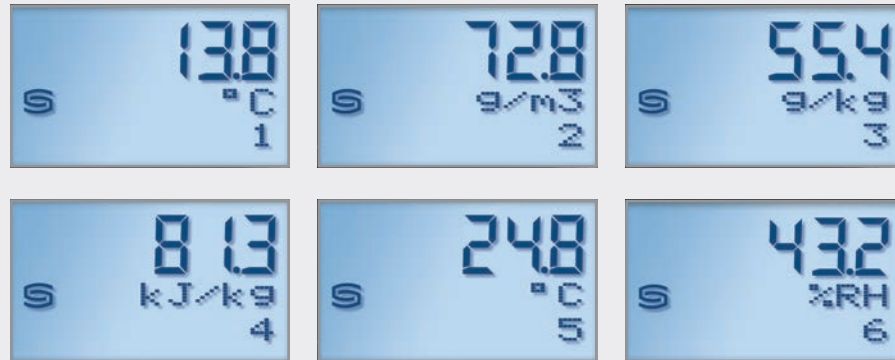
Sensor de punto de rocío, con cinta tensora / con cabezal del sensor en unidad independiente ( $\pm 2,0\%$ ), para relación de mezcla, humedad relativa / absoluta, punto de rocío, entalpía y temperatura, con capacidad de calibración, con conexión Modbus o W-Modbus (Wireless)

S+S REGELTECHNIK

Indicación del display (cíclica) estándar



Indicación del display (estática) magnitudes de salida alternativas



HYGRASGARD® Modbus-T3

El valor de indicación depende del sistema de unidades ajustado. Estandarizadamente, en el display se visualizan alternativamente la temperatura efectiva y la humedad efectiva (humedad relativa).

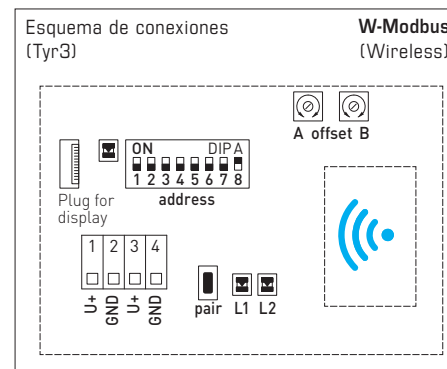
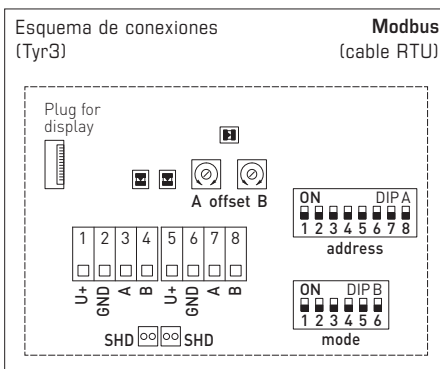
Mediante la interfaz Modbus en lugar de la indicación estándar se puede programar la visualización de una magnitud de salida alternativa. En este caso, se visualiza en la primera línea el valor y en la segunda línea la unidad correspondiente de modo estático. El índice en la tercera línea caracteriza el tipo de indicación:

- Índice 1 = punto de rocío
- Índice 2 = humedad absoluta
- Índice 3 = relación de mezcla
- Índice 4 = entalpía
- Índice 5 = temperatura
- Índice 6 = humedad relativa

Indicación del display programable Tyr 3



A través de la interfaz de Modbus, el display se puede definir individualmente tanto en el sector de 7 segmentos como en el de matriz de puntos (dot-matrix).



**NEW**

# HYGRASGARD® TW-Modbus-T3

## HYGRASGARD® TW-wModbus

Sensor de punto de rocío, con cinta tensora / con cabezal del sensor en unidad independiente ( $\pm 2,0\%$ ), para relación de mezcla, humedad relativa / absoluta, punto de rocío, entalpía y temperatura, con capacidad de calibración, con conexión Modbus o W-Modbus (Wireless)

S+S REGELTECHNIK

**Sistema de unidades intercambiable**

Magnitudes/puntos de datos	SI (default) → Imp.
Temperatura	[°C] → [°F]
Humedad	[% RH] → [% RH]
Punto de rocío	[°C] → [°F]
Humedad absoluta	[g/m³] → [gr/ft³]
Relación de mezcla	[g/kg] → [gr/lb]
Entalpía	[kJ/kg] → [Btu/lb]

Rangos de medición	SI (default) → Imp.
	-35...+80 °C → -31...+176 °F
	0...100 % RH → 0...100 % RH
Se calculan parámetros alternativos.	

HYGRASGARD® TW-Modbus-T3 TW-wModbus		Sensor de punto de rocío ( $\pm 2,0\%$ ) con conexión Modbus (cable RTU) o con W-Modbus (Wireless)		Modbus W-Modbus	
Tipo / WG01	Rango de medida / Indicación	Salida	Ref.	Display	Precio
<b>TW-xx</b>	Humedad (conmutable) Temperatura				
	variante compacta con cinta tensora				
TW-Modbus-T3	0...100 % RH (default) -35...+80 °C 0...80 g/kg (MV) 0...80 g/m³ (AH) 0...85 kJ/kg (ENT.) 0...+50 °C (DP)	Modbus (cable RTU)	1201-1281-3001-020		<b>210,14 €</b>
TW-Modbus-T3 LCD	(5x como arriba) (1x como arriba)	Modbus (cable RTU)	1201-1281-3401-020	■	<b>270,59 €</b>
TW-wModbus	(5x como arriba) (1x como arriba)	W-Modbus (Wireless)	1201-1281-F001-020		<b>252,99 €</b>
TW-wModbus LCD	(5x como arriba) (1x como arriba)	W-Modbus (Wireless)	1201-1281-F401-020	■	<b>313,44 €</b>
<b>TW-extern-xx</b>	variante independiente				
TW-extern-Modbus-T3	0...100 % RH (default) -35...+80 °C 0...80 g/kg (MV) 0...80 g/m³ (AH) 0...85 kJ/kg (ENT.) 0...+50 °C (DP)	Modbus (cable RTU)	1201-1281-3001-030		<b>229,92 €</b>
TW-extern-Modbus-T3 LCD	(5x como arriba) (1x como arriba)	Modbus (cable RTU)	1201-1281-3401-030	■	<b>274,76 €</b>
TW-extern-wModbus	(5x como arriba) (1x como arriba)	W-Modbus (Wireless)	1201-1281-F001-030		<b>272,76 €</b>
TW-extern-wModbus LCD	(5x como arriba) (1x como arriba)	W-Modbus (Wireless)	1201-1281-F401-030	■	<b>317,61 €</b>
Opción:	Conexión de cable con conector M12 según DIN EN 61076-2-101		sobre demanda		
<b>Nota:</b>	Sistema de unidades SI (default) o imperial (se puede cambiar a través de Modbus)				

ACCESORIOS MODBUS			
<b>GW-wModbus</b>	Gateway con W-Modbus (Wireless) para la conexión por radio a redes Modbus, modos de funcionamiento „Gateway“ (función básica como estación base) y „Node“ (función de adaptador para 1 sensor cableado como máx.)	1801-1211-1101-000	<b>245,30 €</b>
<b>GW-wModbus Pro</b>	y „Node Pro“ (función de adaptador para 16 sensores cableados como máx.)	1801-1211-1101-100	<b>332,07 €</b>
<b>KA2-Modbus</b>	Adaptador de comunicación (USB/RS485) para la interconexión al sistema	1906-1200-0000-100	<b>236,11 €</b>
<b>LA-Modbus</b>	Dispositivo de terminación de línea (con resistor terminal) como terminación de bus activa	1906-1300-0000-100	<b>88,05 €</b>
Ver más información en el final del capítulo!			