



S+S REGELTECHNIK

THERMASREG® TR 22

Regulador de temperatura, una etapa,
con salida con capacidad de maniobra

Regulador de temperatura mecánico / regulador de humedad ambiente THERMASREG® TR 22 con salida con capacidad de maniobra (una etapa), con capilares de acero inoxidable (sensor en espiral), que trabaja sin tensión externa. Es conveniente para el control y regulación de la temperatura en las plantas de calor, en los sistemas de calefacción, refrigeración y aire para la ventilación, refrigeración, aire acondicionado en almacenes, cámaras frigoríficas, invernaderos, viveros, establos, salas de ascensores, como termostato de ambiente industrial o montar el termostato en aplicaciones industriales, así como en la habitación húmeda y al aire libre.

TR 22
(una etapa)
TR

DATOS TÉCNICOS

Capacidad de maniobra: (Carga de contacto)	24...250V AC +10%, 16 A, cos φ = 1,0 24...250V AC +10%, 1,5 A, cos φ = 0,6 a 24 V por lo menos 150 mA
Contacto	Bloque de interruptores a prueba de polvo como un solo polo, contacto conmutador aislado (inversor)
Carcasa:	plástico, resistente a rayos UV, material poliamida, 30% reforzado con bolas de vidrio, color blanco tráfico (equivalente a RAL 9016)
Dimensiones carcasa:	108 x 70 x 73,5 mm (Thor 2)
Atornilladura de cables:	M20 x 1,5; con descarga de tracción
Temperatura de la carcasa:	-35...+65 °C
Modelo:	Mecanismo de medición de torsión con líquido de llenado
Capilares:	Cobre
Tolerancia:	T _{min} ± 3K; T _{max} ± 3K
Tendido:	carga oscilante admisible ≤ ½ g
Conexión eléctrica:	0,14-2,5 mm ² , mediante bornes de tornillo
Clase de protección:	I (según EN 60 730)
Tipo de protección:	IP 65 (según EN 60 529)
Normas:	conformidad CE según directiva CEM 2014 / 30 / EU, directiva "baja tensión" 2014 / 35 / EU

FUNCIONAMIENTO

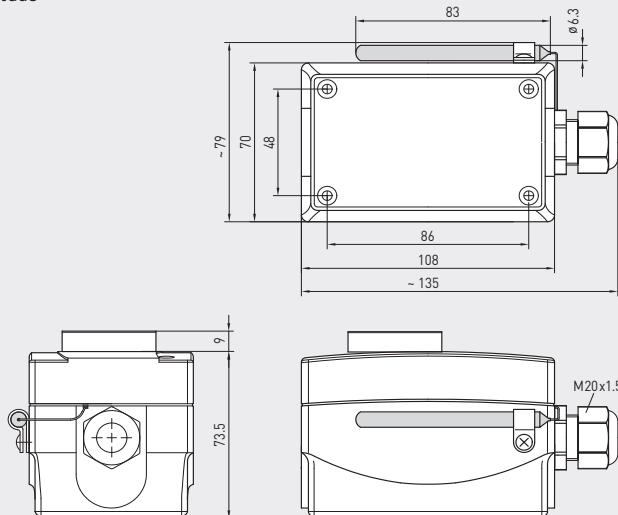
- Calentar:** El valor nominal ajustado (escala de valores) se corresponde con la desactivación de la calefacción. El valor de conexión es inferior a la diferencia de conmutación. El contacto 2-3 se abre cuando la temperatura se eleva hasta el valor ajustado.
- Refrigerar:** El valor nominal ajustado (escala de valores) se corresponde con la desactivación de la refrigeración. El valor de desconexión es inferior a la diferencia de conmutación. El contacto 1-2 se cierra cuando la temperatura se eleva hasta el valor ajustado.



TR 22 U
(una etapa)
TW



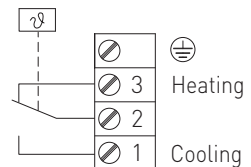
Dibujo acotado



TR 22

Conexiones

TR 22



THERMASREG® TR 22 Regulador de temperatura, una etapa

Tipo / WG01	Rango de temperatura	Diferencia de conmutación térmica (fija) aprox.	Capilar máx. temperatura	Ref.	Precio
TR 22				TR (ajuste externo)	
TR-22	-35...+35 °C	3K (± 1 K)	+60 °C	1102-1050-1100-100	86,88 €
TR 22 U				TW (ajuste interno)	
TR-22 U	-35...+35 °C	3K (± 1 K)	+60 °C	1102-1050-2100-100	85,48 €