

Regulador de temperatura, dos etapas, con salida con capacidad de maniobra

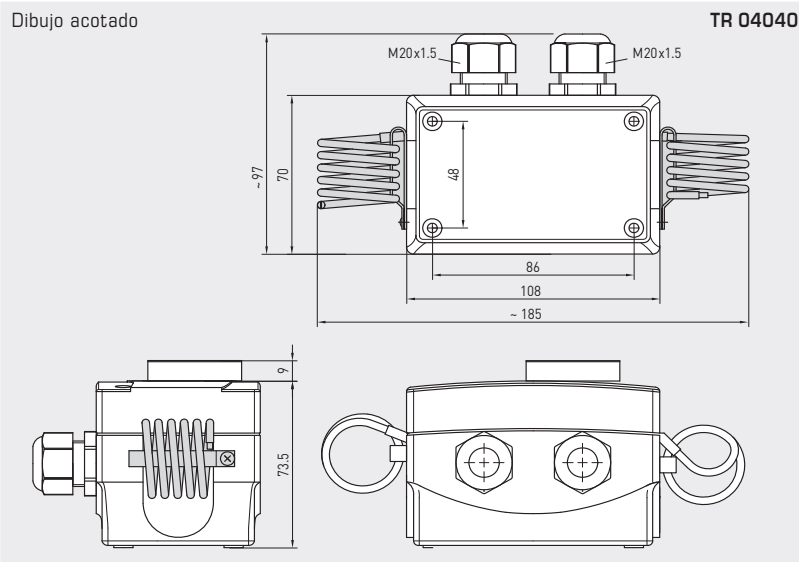
Regulador de temperatura mecánico/regulador de temperatura ambiente THERMASREG® TR 04040 con dos salidas independientes de conmutación, que se pueden ajustar por separado (por ejemplo, para conmutación día y noche), con capilar de acero inoxidable (sensor espiral), que opera sin ningún voltaje externo. Es conveniente para el control y regulación de la temperatura en las plantas de calor, en los sistemas de calefacción, refrigeración y aire para la ventilación, refrigeración, aire acondicionado en almacenes, cámaras frigoríficas, invernaderos, viveros, establos, salas de ascensores, como termostato de ambiente industrial o montar el termostato en aplicaciones industriales, así como en la habitación húmeda y al aire libre.

DATOS TÉCNICOS

Capacidad de maniobra: (Carga de contacto)	24...250 V AC +10%, 16 A, cos φ = 1,0 24...250 V AC +10%, 1,5 A, cos φ = 0,6 a 24 V por lo menos 150 mA
Contacto	Bloque de interruptores a prueba de polvo como un solo polo, contacto conmutador aislado (dos inversores, ajustable por separado)
Carcasa:	plástico, resistente a rayos UV, material poliamida, 30% reforzado con bolas de vidrio, color blanco tráfico (equivalente a RAL 9016)
Dimensiones carcasa:	108 x 70 x 73,5 mm (Thor 2)
Atornilladura de cables:	2x M20 x 1,5; con descarga de tracción
Temperatura de la carcasa:	-10...+65 °C
Capilares:	Acero inoxidable V2A (1.4303)
Tolerancia:	T _{min} ± 3 K; T _{max} ± 3 K; a +20 °C ± 1 K
Conexión eléctrica:	0,14 - 2,5 mm ² , mediante bornes de tornillo
Tendido:	carga oscilante admisible ≤ ½ g
Clase de protección:	I (según EN 60 730)
Tipo de protección:	IP 65 (según EN 60 529)
Normas:	conformidad CE según directiva CEM 2014 / 30 / EU, directiva "baja tensión" 2014 / 35 / EU

FUNCIONAMIENTO

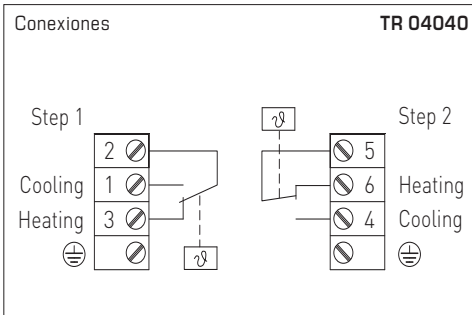
- Calentar:** Los contactos 2 - 3 y 5 - 6 se abren cuando la temperatura se eleva hasta el valor ajustado.
- Refrigerar:** Los contactos 2 - 1 y 5 - 4 se abren cuando la temperatura se eleva hasta el valor ajustado.



TR 04040



TR 04040 U



THERMASREG® TR 04040 Regulador de temperatura, dos etapas

Tipo / WG01	Niveles de temperatura (ajustable)		Diferencia de conmutación térmica, máx. (fija)		Temp. capilar (máx.)	Ref.	Precio
	1.	2.	1.	2.			
TR 04040						TR+TW (ajuste externo/interno)	
TR-04040	0...+40 °C	0...+40 °C	2K	2K	+65 °C	1102-1050-1200-200	127,81 €
TR 04040 U						TW+TW (ajuste interno)	
TR-04040 U	0...+40 °C	0...+40 °C	2K	2K	+65 °C	1102-1050-2200-200	127,81 €