

**Convertidor de temperatura por inmersión / con rosca / para canales, apto para Bluetooth, con conexión EtherCATP**

Convertidor de temperatura con tubo sensor conectable en red **THERMASGARD® TM65-EtherCATP** con conector MB (codificación EtherCATP), apto para Bluetooth, en carcasa de plástico a prueba de golpes con tornillos de cierre rápido, a elegir con/sin display y gráfico de barras.

El sensor para canales sirve para el registro de la temperatura en medios líquidos y gaseosos. Para medios agresivos hay que utilizar manguitos de inmersión de acero inoxidable. Se utiliza en la técnica de calefacción, en canales de ventilación y climatización, en tuberías, en acumuladores, estaciones compactas de calor a distancia, instalaciones de agua caliente y fría, sistemas de circulación de aceite y grasa, en la construcción de máquinas e instalaciones así como en todo el sector industrial. El sensor está calibrado de fábrica.

**Convertidor de medida apto para EtherCATP** para requisitos industriales con máxima fiabilidad: con integración sencilla en el nivel de PLC a través del fichero de configuración ESI del equipo, con posibilidades de diagnóstico (como contador de errores de comunicación), posibilidades de ajuste ampliadas, datos históricos consultables (mín/máx) y determinación del intervalo de mantenimiento del sensor. Opcionalmente con display grande iluminado (tres líneas, programable individualmente en el rango de siete segmentos y matriz de puntos) y gráfico de barras (siete cifras, LED de libre configuración) para la representación gráfica, p.ej. como indicador tipo semáforo.

TM65-EtherCATP



**DATOS TÉCNICOS**

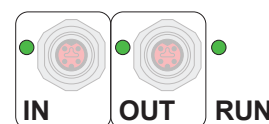
Alimentación de tensión:	24 V DC a través de EtherCATP (U <sub>3</sub> )
Consumo de energía:	< 3 W
Protocolo de bus:	<b>EtherCAT</b>
Tecnología inalámbrica:	<b>Bluetooth (LE)</b>
Sensor:	Pt1000, DIN EN 60751, clase B ( <b>Perfect Sensor Protection</b> )
Rango de medición:	-50...+150 °C
Precisión temperatura:	típico ±0,2K a +25 °C
Medio:	aire limpio y gases no agresivos, no inflamables; líquidos con independencia del manguito de inmersión seleccionado (accesorio)
Tubo protector:	acero inoxidable, <b>V4A</b> (1.4571), Ø = 6 mm, longitud de montaje (EL) = 50-400 mm (ver tabla)
Carcasa:	plástico, resistente a rayos UV, poliamida, 30 % reforzado de bolas de vidrio, con tornillos de cierre rápido (combinación ranura / ranura en cruz), color blanco tráfico (equivalente a RAL 9016), ¡la tapa del display es transparente!
Dimensiones carcasa:	126 x 90 x 50 mm (Tyr 2)
Conexión de cable:	<b>Conector MB</b> , codificación EtherCATP
Temperatura ambiente:	convertidor de medida -30...+70 °C
Humedad del aire admisible:	< 95 % h. r., sin condensación
Clase de protección:	III (según EN 60 730)
Tipo de protección:	<b>IP 54</b> (según EN 60 529) en estado montado
Normas:	conformidad CE, según directiva CEM 2014 / 30 / EU y según RED 22014 / 53 / EU
Equipamiento:	<b>Display con iluminación</b> , tres líneas, programable, ventana de empotrar aprox. 51 x 29 mm (A x H), para la indicación de la temperatura efectiva o un valor de indicación programable individualmente. <b>Gráfico de barras</b> , siete líneas, LED de configuración libre, para la indicación gráfica del valor de medición.
<b>ACCESORIOS</b>	ver tabla

EtherCAT P	Indicador de estado LED
<b>1.º LED</b>	<b>"IN"</b>
apagado	sin conexión al módulo EtherCAT anterior
encendido	LINK: conexión al módulo EtherCAT anterior
intermitente	ACT: comunicación con el módulo EtherCAT anterior
<b>2.º LED</b>	<b>"OUT"</b>
apagado	sin conexión al módulo EtherCAT posterior
encendido	LINK: conexión al módulo EtherCAT posterior
intermitente	ACT: comunicación con el módulo EtherCAT posterior
<b>3.º LED</b>	<b>"RUN"</b>
apagado	El módulo EtherCAT está en estado "Init"
intermitente rápido	El módulo EtherCAT está en estado "Pre-Operational"
intermitente lento	El módulo EtherCAT está en estado "Safe-Operational"
encendido	El módulo EtherCAT está en estado "Operational"

Los LED de estado se encuentran junto al cable de conexión.



**EtherCAT P**  
conexión de cable e indicación de estado LED



Indicación del display **xx-ECATP Tyr 2**  
Valor de medición

Temperature

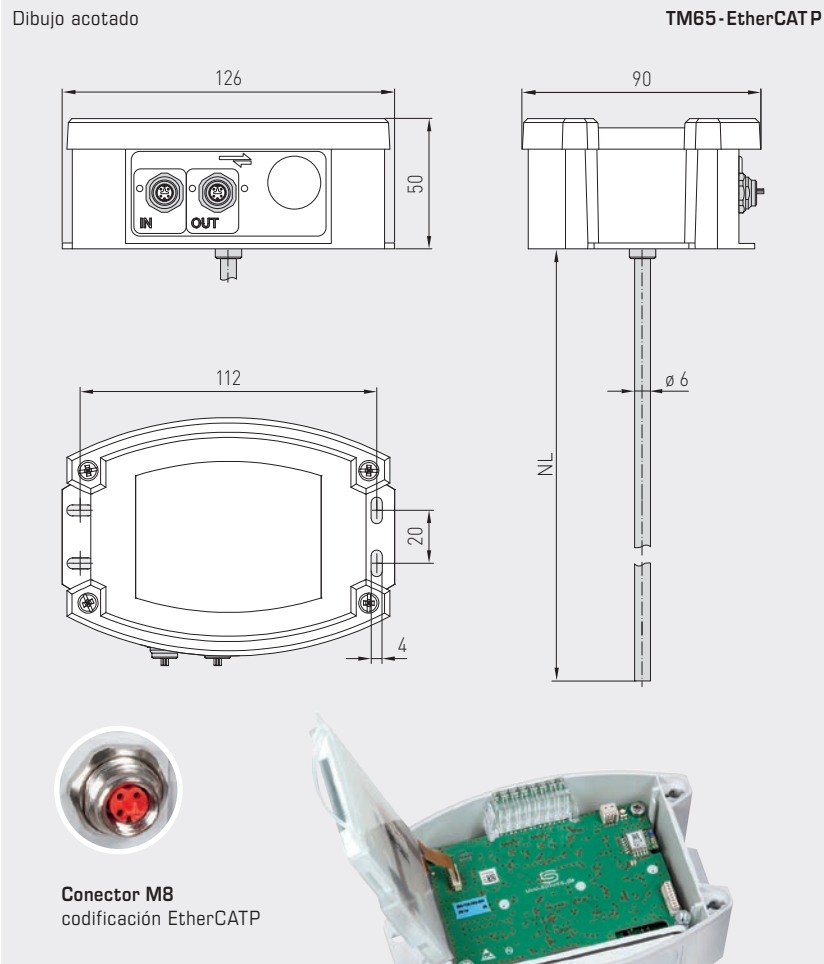
Indicación del display **xx-ECATP Tyr 2**  
programable



S+S REGELTECHNIK

THERMASGARD® TM65 - EtherCAT P

Convertidor de temperatura por inmersión / con rosca / para canales, apto para Bluetooth, con conexión EtherCAT P



High-performance encapsulation against vibration, mechanical stress and humidity

**PS-PROTECTION**  
PERFECT SENSOR PROTECTION

THERMASGARD® TM65 - EtherCAT P		Convertidor de temperatura (unidad básica), con conexión EtherCAT P				
Tipo/WG02	Rango de medición Temperatura	Salida	Longitud de montaje (EL)	Gráfico de barras Display	Ref.	Precio
TM65-ECATP xx						
TM65-ECATP 50mm	-50...+150 °C	EtherCAT P	50 mm		2001-4201-9100-011	377,29 €
TM65-ECATP 50mm LCD				<input type="checkbox"/> <input checked="" type="checkbox"/>	2001-4202-9100-011	428,34 €
TM65-ECATP 100mm	-50...+150 °C	EtherCAT P	100 mm		2001-4201-9100-021	377,76 €
TM65-ECATP 100mm LCD				<input type="checkbox"/> <input checked="" type="checkbox"/>	2001-4202-9100-021	428,81 €
TM65-ECATP 150mm	-50...+150 °C	EtherCAT P	150 mm		2001-4201-9100-031	378,28 €
TM65-ECATP 150mm LCD				<input type="checkbox"/> <input checked="" type="checkbox"/>	2001-4202-9100-031	429,29 €
TM65-ECATP 200mm	-50...+150 °C	EtherCAT P	200 mm		2001-4201-9100-041	378,74 €
TM65-ECATP 200mm LCD				<input type="checkbox"/> <input checked="" type="checkbox"/>	2001-4202-9100-041	429,78 €
TM65-ECATP 250mm	-50...+150 °C	EtherCAT P	250 mm		2001-4201-9100-051	379,20 €
TM65-ECATP 250mm LCD				<input type="checkbox"/> <input checked="" type="checkbox"/>	2001-4202-9100-051	430,24 €
TM65-ECATP 300mm	-50...+150 °C	EtherCAT P	300 mm		2001-4201-9100-061	379,69 €
TM65-ECATP 300mm LCD				<input type="checkbox"/> <input checked="" type="checkbox"/>	2001-4202-9100-061	430,72 €
TM65-ECATP 400mm	-50...+150 °C	EtherCAT P	400 mm		2001-4201-9100-081	380,17 €
TM65-ECATP 400mm LCD				<input type="checkbox"/> <input checked="" type="checkbox"/>	2001-4202-9100-081	431,19 €

**Nota:** Conexión del cable con conector M8 (codificación EtherCAT P)

Convertidor de temperatura por inmersión / con rosca / para canales, apto para Bluetooth, con conexión EtherCATP

Una unidad base, cuatro ejecuciones ...



**TM65-ECATP + TH-MS/xx**

Sensor de temperatura de inmersión / con rosca y manguito de inmersión de latón niquelado / galvanizado

**TM65-ECATP + TH-VA/xx**

Sensor de temperatura de inmersión / con rosca y manguito de inmersión de acero inoxidable V4

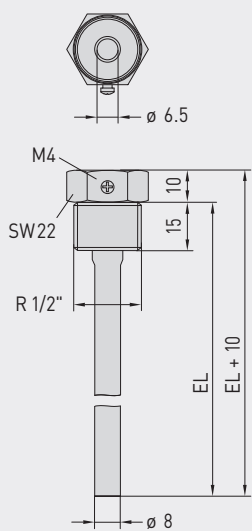
**TM65-ECATP + TH-VA/xx/90**

Sensor de temperatura de inmersión / con rosca y manguito de inmersión con tubo de cuello de acero inoxidable V4A

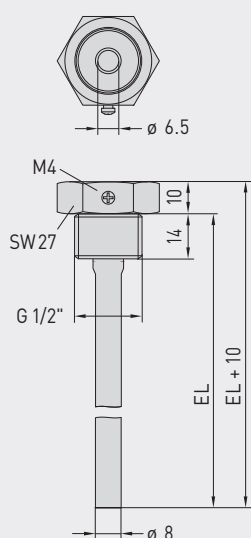
**TM65-ECATP + MF-06-K**

Sensor de temperatura para canales con brida de montaje de plástico

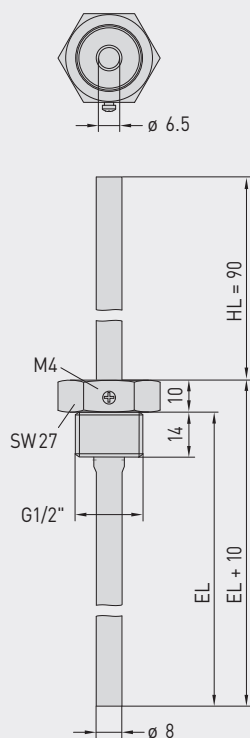
Dibujo acotado TH-MS/xx



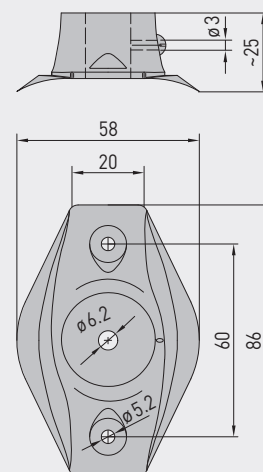
Dibujo acotado TH-VA/xx



Dibujo acotado TH-VA/xx/90



Dibujo acotado MF-06-K





S+S REGELTECHNIK

THERMASGARD® TM65-EtherCAT P

Convertidor de temperatura por inmersión / con rosca / para canales, apto para Bluetooth, con conexión EtherCAT P

... mediante la combinación con accesorios:



**TH-MS/xx**

Manguito de inmersión de latón niquelado / galvanizado, sellado en rosca, cónico, según DIN 10226



**TH-VA/xx**

Manguito de inmersión de acero inoxidable V4A, sellado plano, cilíndrico, según DIN 228



**TH-VA/xx/90**

Manguito de inmersión con tubo de cuello, de acero inoxidable V4A, sellado plano, cilíndrico, según DIN 228



**MF-06-K**

Brida de montaje de plástico

THERMASGARD® TH Manguito de inmersión Ø 8 mm (Accesorios)					
Tipo/WG01	p <sub>max</sub> (estático)	T <sub>max</sub>	Longitud de montaje (EL)	Ref.	Precio
<b>TH-MS/xx</b>	<b>Latón niquelado / galvanizado</b>			sin tubo de cuello	
TH-MS 50MM	10 bar	+150 °C	50 mm	7100-0011-0010-001	10,27 €
TH-MS 100MM	10 bar	+150 °C	100 mm	7100-0011-0020-001	11,71 €
TH-MS 150MM	10 bar	+150 °C	150 mm	7100-0011-0030-001	12,36 €
TH-MS 200MM	10 bar	+150 °C	200 mm	7100-0011-0040-001	12,76 €
TH-MS 250MM	10 bar	+150 °C	250 mm	7100-0011-0050-001	14,77 €
TH-MS 300MM	10 bar	+150 °C	300 mm	7100-0011-0060-001	15,18 €
TH-MS 350MM	10 bar	+150 °C	350 mm	7100-0011-0070-001	15,31 €
TH-MS 400MM	10 bar	+150 °C	400 mm	7100-0011-0080-001	15,45 €
<b>TH-VA/xx</b>	<b>Acero inoxidable V4A (1.4571)</b>			sin tubo de cuello	
TH-VA 50MM	40 bar	+600 °C	50 mm	7100-0012-0010-001	22,38 €
TH-VA 100MM	40 bar	+600 °C	100 mm	7100-0012-0020-001	24,72 €
TH-VA 150MM	40 bar	+600 °C	150 mm	7100-0012-0030-001	26,56 €
TH-VA 200MM	40 bar	+600 °C	200 mm	7100-0012-0040-001	28,01 €
TH-VA 250MM	40 bar	+600 °C	250 mm	7100-0012-0050-001	34,81 €
TH-VA 300MM	40 bar	+600 °C	300 mm	7100-0012-0060-001	36,38 €
TH-VA 350MM	40 bar	+600 °C	350 mm	7100-0012-0070-001	36,63 €
TH-VA 400MM	40 bar	+600 °C	400 mm	7100-0012-0080-001	37,27 €
<b>TH-VA/xx/90</b>	<b>Acero inoxidable V4A (1.4571)</b>			con tubo de cuello (90mm)	
TH-VA 50/90MM	40 bar	+600 °C	50 mm	7100-0012-2010-001	32,04 €
TH-VA 100/90MM	40 bar	+600 °C	100 mm	7100-0012-2020-001	33,49 €
TH-VA 150/90MM	40 bar	+600 °C	150 mm	7100-0012-2030-001	35,13 €
TH-VA 200/90MM	40 bar	+600 °C	200 mm	7100-0012-2040-001	36,63 €
TH-VA 250/90MM	40 bar	+600 °C	250 mm	7100-0012-2050-001	38,38 €
TH-VA 300/90MM	40 bar	+600 °C	300 mm	7100-0012-2060-001	41,60 €
Nota:	Diámetro interior del alojamiento 6,5 mm Para más información, ver último capítulo.				
<b>Brida de montaje (Accesorios)</b>					
Tipo/WG01				Ref.	Precio
<b>MF xx</b>					
MF-06-K	<b>Brida de montaje</b> de plástico, 56,8x84,3 mm, Ø paso de tubo 6,2 mm, T <sub>max</sub> +100°C			7100-0030-1000-000	6,75 €
Nota:	Para más información, ver último capítulo.				