

**Convertidor de temperatura por inmersión / con rosca / para canales,
 con capacidad de calibración, con conexión Modbus o W-Modbus (Wireless)**

S+S REGELTECHNIK

Producto de calidad patentado (Sensor por inmersión, n.º patente DE 10 2012 017 500.0)

Convertidor de medida de temperatura con tubo protector con capacidad de calibración **THERMASGARD® TM 65-Modbus-T3**, con conexión Modbus, en carcasa de plástico a prueba de golpes con tornillos de cierre rápido, tubo protector de acero inoxidable (50-400 mm), a elegir con/sin display, mide la temperatura (-50...+150 °C). Se puede cambiar del sistema de unidades internacional **SI** (default) al **imperial** (a través de Modbus). En variantes de unidades **wModbus**, el W-Modbus (Wireless) sustituye al cable RTU, la conexión de tecnología de control de edificios se realiza por radio a través de una pasarela W-Modbus.

El sensor para canales sirve para el registro de la temperatura en medios líquidos o gaseosos. Para medios agresivos hay que utilizar manguitos de inmersión de acero inoxidable. Se utiliza en la técnica de calefacción, en canales de ventilación y climatización, en tuberías, en acumuladores, estaciones compactas de calor a distancia, instalaciones de agua caliente y fría, sistemas de circulación de aceite y grasa, en la construcción de máquinas e instalaciones así como en todo el sector industrial.

Sensor Modbus innovador con interfaz Modbus RS485 con aislamiento galvánico, resistencia de terminación de bus conectable, interruptor DIP para el ajuste en estado sin corriente, LED internos para la indicación del estado de telegrama, bornes con conexión push in y display grande de tres líneas (iluminado programable individualmente). La rotura o el cortocircuito del sensor son reconocidos como error a través del **autodiagnóstico**. El sensor está calibrado de fábrica, si bien puede realizarse un ajuste de precisión en función del entorno por parte de un técnico especialista.

TM 65-Modbus-T3
 sin display
 (cable RTU)



TM 65-wModbus
 sin display
 (Wireless)



DATOS TÉCNICOS

Alimentación de tensión:	24 V AC (±20%); 15...36 V DC
Consumo de energía:	< 1,2 W / 24 V DC; < 1,8 VA / 24 V AC
Sistema de unidades:	SI (default) o imperial (se puede cambiar a través de Modbus)
Puntos de datos:	Temperatura [°C] [°F]
Sensor:	Pt1000, DIN EN 60751, clase B (Perfect Sensor Protection)
Rango de medición:	-50...+150 °C
Precisión de temperatura:	típico ±0,2 K a +25 °C
Offset del punto cero:	± 10 °C
Temperatura ambiente:	Convertidor de medida -30...+70 °C
Medio:	según el manguito de inmersión seleccionado
Comunicación:	Modbus (cable RTU), interfaz de bus RS485, con aislamiento galvánico, vel. transm. en baudios 9600, 19200, 38400 baudios o W-Modbus (Wireless Modbus, cifrado AES-128) frecuencia 2,4 GHz ISM, potencia de transmisión 100 mW , alcance máx. 500 m (campo libre) / aprox. 50-70 m (edificio)
Protocolo de bus:	Modbus (modo RTU), rango de direcciones ajustable 0... 247
Filtro de señales:	0,3 s / 1 s / 10 s
Tubo protector:	Acero inoxidable, V4A (1.4571), Ø = 6 mm, longitud de montaje (EL) = 50-400 mm (ver tabla)
Carcasa:	Plástico, resistente a rayos UV, material poliamida, 30% reforzado con bolas de vidrio, con tornillos de cierre rápido (combinación ranura / ranura en cruz), color blanco tráfico (equivalente a RAL 9016), la tapa del display es transparente
Dimensiones carcasa:	108 x 78,5 x 43,3 mm (Tyr 3 sin display) 108 x 78,5 x 45,8 mm (Tyr 3 con display)
Conexión de cable:	Prensaestopas de plástico (M20 x 1,5; con descarga de tracción, intercambiable, diámetro interior 8-13 mm) o conector M12 según DIN EN 61076-2-101 (opcional sobre demanda)
Conexión eléctrica:	0,2 - 1,5 mm², mediante bornes con conexión push-in
Humedad del aire admisible:	< 95% h.r., sin condensación
Clase de protección:	III (según EN 60 730)
Tipo de protección:	IP 65 (según EN 60 529)
Normas (Modbus):	conformidad CE según la Directiva EMC 2014 / 30 / EU
Normas (W-Modbus):	conformidad CE según la Directiva de Radio 2014 / 53 / EU
Opción:	Display iluminado , tres líneas, programable, ventana de empotrar aprox. 51 x 29 mm (A x H), para la indicación de la temperatura efectiva, mensaje de error o un factor indicativo programable individualmente
Diagnóstico propio:	Error 1 en Rotura del sensor Error 2 en Rotocircuito del sensor

Indicación del display
 programable **Tyr 3**



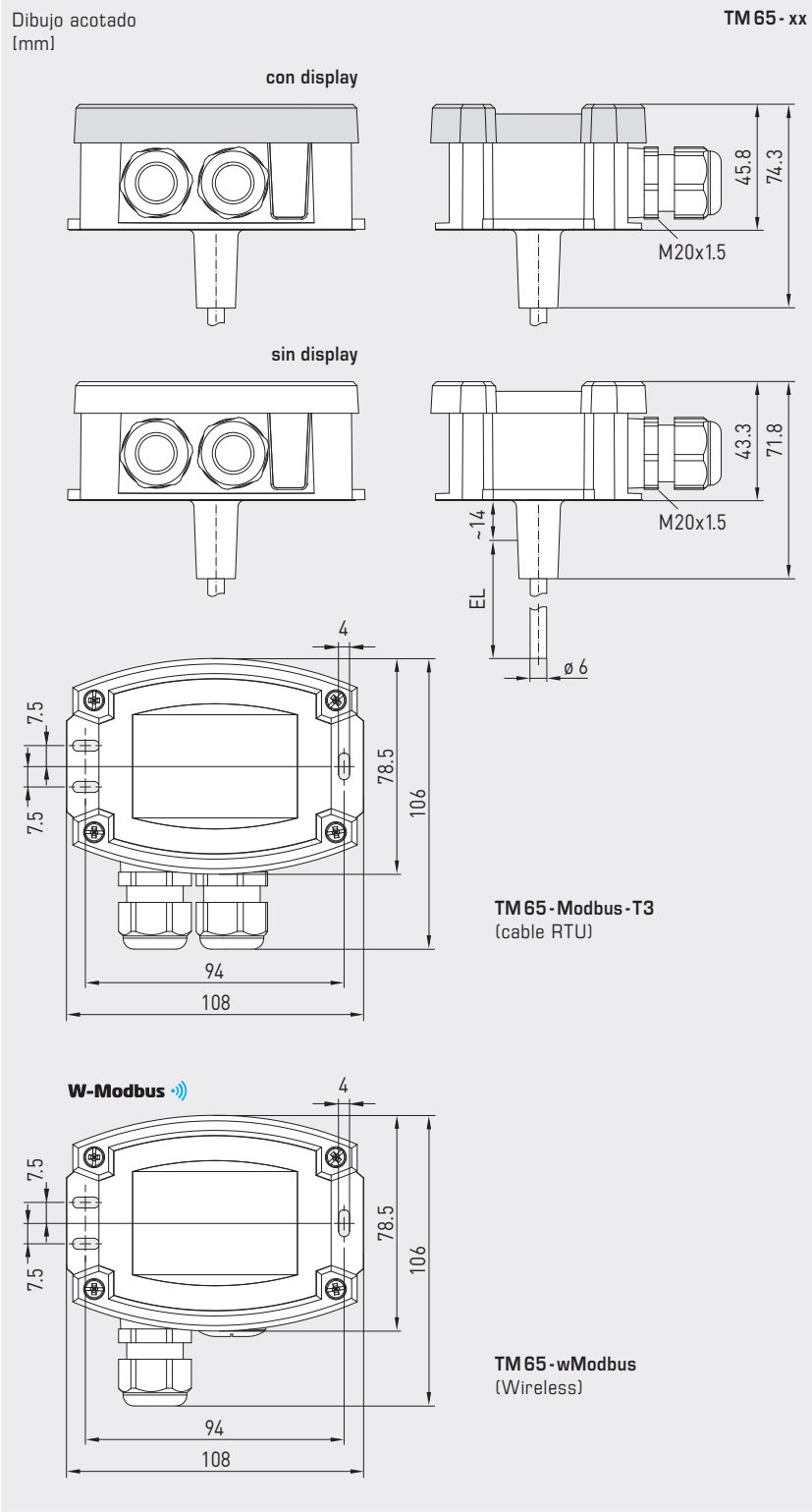


NEW

S+S REGELTECHNIK

THERMASGARD® TM 65 - Modbus - T3 THERMASGARD® TM 65 - wModbus

Convertidor de temperatura por inmersión / con rosca / para canales,
con capacidad de calibración, con conexión Modbus o W-Modbus (Wireless)



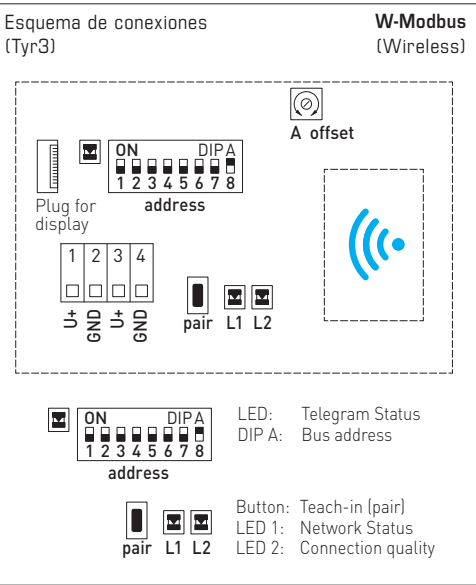
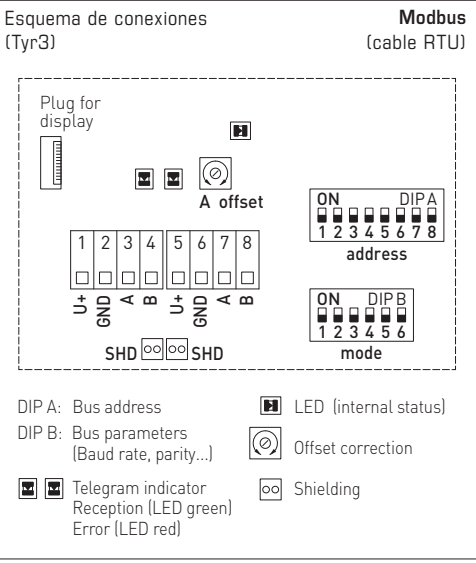
Variante de aparato con conector M12 (opcional sobre demanda)



High-performance encapsulation against vibration, mechanical stress and humidity

PS-PROTECTION
PERFECT SENSOR PROTECTION

Convertidor de temperatura por inmersión/con rosca/para canales,
 con capacidad de calibración, con conexión Modbus o W-Modbus (Wireless)





NEW

S+S REGELTECHNIK

THERMASGARD® TM 65 - Modbus - T3
THERMASGARD® TM 65 - wModbus

Convertidor de temperatura por inmersión / con rosca / para canales,
con capacidad de calibración, con conexión Modbus o W-Modbus (Wireless)

THERMASGARD® TM 65 - Modbus - T3		Convertidor de medida de temperatura (dispositivo básico) con conexión Modbus (cable RTU)				
Tipo /WG01	Salida	Longitud de montaje (EL)	Display	Ref.	Precio	
TM65 - Modbus - T3						
TM65-Modbus-T3 50mm	Modbus (cable RTU)	50 mm		1101-7236-0010-000	184,30 €	
TM65-Modbus-T3 50mm LCD	Modbus (cable RTU)	50 mm	■	1101-7236-4010-000	244,11 €	
TM65-Modbus-T3 100mm	Modbus (cable RTU)	100 mm		1101-7236-0020-000	184,62 €	
TM65-Modbus-T3 100mm LCD	Modbus (cable RTU)	100 mm	■	1101-7236-4020-000	244,42 €	
TM65-Modbus-T3 150mm	Modbus (cable RTU)	150 mm		1101-7236-0030-000	184,86 €	
TM65-Modbus-T3 150mm LCD	Modbus (cable RTU)	150 mm	■	1101-7236-4030-000	244,70 €	
TM65-Modbus-T3 200mm	Modbus (cable RTU)	200 mm		1101-7236-0040-000	185,11 €	
TM65-Modbus-T3 200mm LCD	Modbus (cable RTU)	200 mm	■	1101-7236-4040-000	244,92 €	
TM65-Modbus-T3 250mm	Modbus (cable RTU)	250 mm		1101-7236-0050-000	185,46 €	
TM65-Modbus-T3 250mm LCD	Modbus (cable RTU)	250 mm	■	1101-7236-4050-000	245,29 €	
TM65-Modbus-T3 300mm	Modbus (cable RTU)	300 mm		1101-7236-0060-000	186,35 €	
TM65-Modbus-T3 300mm LCD	Modbus (cable RTU)	300 mm	■	1101-7236-4060-000	246,13 €	
TM65-Modbus-T3 350mm	Modbus (cable RTU)	350 mm		1101-7236-0070-000	187,49 €	
TM65-Modbus-T3 350mm LCD	Modbus (cable RTU)	350 mm	■	1101-7236-4070-000	247,33 €	
TM65-Modbus-T3 400mm	Modbus (cable RTU)	400 mm		1101-7236-0080-000	188,65 €	
TM65-Modbus-T3 400mm LCD	Modbus (cable RTU)	400 mm	■	1101-7236-4080-000	248,52 €	
Opción:	Conexión de cable con conector M12 según DIN EN 61076-2-101			sobre demanda		
Nota:	Sistema de unidades SI (default) o imperial (se puede cambiar a través de Modbus)					
ACCESORIOS						
KA2-Modbus	Adaptador de comunicación (USB/RS485) para la interconexión al sistema			1906-1200-0000-100	236,11 €	
LA-Modbus	Dispositivo de terminación de línea (con resistor terminal) como terminación de bus activa			1906-1300-0000-100	88,05 €	

THERMASGARD® TM 65 - wModbus		Convertidor de medida de temperatura (dispositivo básico) con W-Modbus (Wireless)			W-Modbus	
Tipo /WG01	Salida	Longitud de montaje (EL)	Display	Ref.	Precio	
TM65 - wModbus						
TM65-wModbus 50MM	W-Modbus (Wireless)	50 mm		1101-723F-0010-000	227,15 €	
TM65-wModbus 50MM LCD	W-Modbus (Wireless)	50 mm	■	1101-723F-4010-000	286,96 €	
TM65-wModbus 100MM	W-Modbus (Wireless)	100 mm		1101-723F-0020-000	227,47 €	
TM65-wModbus 100MM LCD	W-Modbus (Wireless)	100 mm	■	1101-723F-4020-000	287,27 €	
TM65-wModbus 150MM	W-Modbus (Wireless)	150 mm		1101-723F-0030-000	227,71 €	
TM65-wModbus 150MM LCD	W-Modbus (Wireless)	150 mm	■	1101-723F-4030-000	287,55 €	
TM65-wModbus 200MM	W-Modbus (Wireless)	200 mm		1101-723F-0040-000	227,96 €	
TM65-wModbus 200MM LCD	W-Modbus (Wireless)	200 mm	■	1101-723F-4040-000	287,77 €	
TM65-wModbus 250MM	W-Modbus (Wireless)	250 mm		1101-723F-0050-000	228,31 €	
TM65-wModbus 250MM LCD	W-Modbus (Wireless)	250 mm	■	1101-723F-4050-000	288,14 €	
TM65-wModbus 300MM	W-Modbus (Wireless)	300 mm		1101-723F-0060-000	229,20 €	
TM65-wModbus 300MM LCD	W-Modbus (Wireless)	300 mm	■	1101-723F-4060-000	288,98 €	
TM65-wModbus 350MM	W-Modbus (Wireless)	350 mm		1101-723F-0070-000	230,34 €	
TM65-wModbus 350MM LCD	W-Modbus (Wireless)	350 mm	■	1101-723F-4070-000	290,18 €	
TM65-wModbus 400MM	W-Modbus (Wireless)	400 mm		1101-723F-0080-000	231,50 €	
TM65-wModbus 400MM LCD	W-Modbus (Wireless)	400 mm	■	1101-723F-4080-000	291,37 €	
Opción:	Conexión de cable con conector M12 según DIN EN 61076-2-101			sobre demanda		
Nota:	Sistema de unidades SI (default) o imperial (se puede cambiar a través de Modbus)					
ACCESORIOS						
Gateway con W-Modbus (Wireless) para la conexión por radio a redes Modbus, modos de funcionamiento „Gateway“ (función básica como estación base) y „Node“ (función de adaptador para 1 sensor cableado como máx.)						
GW-wModbus				1801-1211-1101-000	245,30 €	
GW-wModbus Pro	y „Node Pro“ (función de adaptador para 16 sensores cableados como máx.)			1801-1211-1101-100	332,07 €	

Convertidor de temperatura por inmersión / con rosca / para canales,
 con capacidad de calibración, con conexión Modbus o W-Modbus (Wireless)

S+S REGELTECHNIK

Una unidad base, cuatro ejecuciones ...



PATENTED

TM 65 - Modbus - T3 + TH08 - MS - G /xx

Sensor de temperatura de inmersión / con rosca y manguito de latón limpiado

TM 65 - Modbus - T3 + TH08 - VA /xx

Sensor de temperatura de inmersión / con rosca y manguito de inmersión de acero inoxidable V4A

TM 65 - Modbus - T3 + TH08 - VA /xx /90

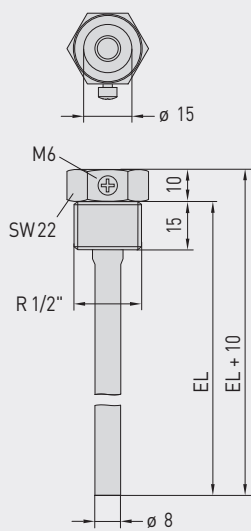
Sensor de temperatura de inmersión / con rosca y manguito de inmersión con tubo de cuello de acero inoxidable V4A

TM 65 - Modbus - T3 + MF - 15 - K

Sensor de temperatura para canales con brida de montaje de plástico

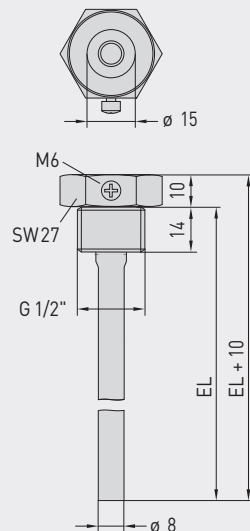
TH08 - MS - G /xx

Dibujo acotado [mm]



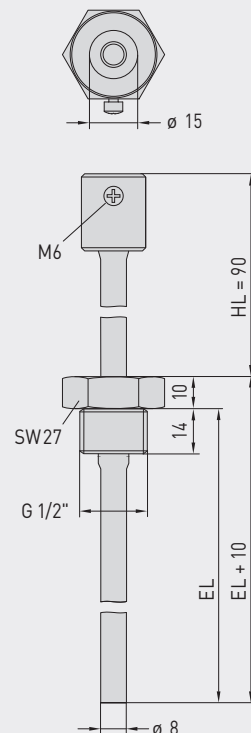
TH08 - VA /xx

Dibujo acotado [mm]



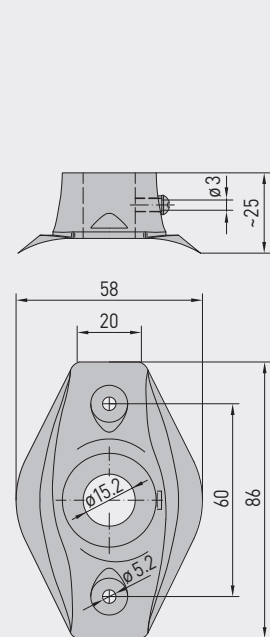
TH08 - VA /xx /90

Dibujo acotado [mm]



MF - 15 - K

Dibujo acotado [mm]





NEW

THERMASGARD® TM 65 - Modbus - T3
THERMASGARD® TM 65 - wModbus

S+S REGELTECHNIK

Convertidor de temperatura por inmersión / con rosca / para canales,
con capacidad de calibración, con conexión Modbus o W-Modbus (Wireless)

... mediante la combinación con accesorios:



TH08-MS-G/xx

Manguito de inmersión de latón limpiado, sellado en rosca, cónico, según DIN 10226



TH08-VA/xx

Manguito de inmersión de acero inoxidable V4A, sellado plano, cilíndrico, según DIN 228



TH08-VA/xx/90

Manguito de inmersión con tubo de cuello, de acero inoxidable V4A, sellado plano, cilíndrico, según DIN 228



MF-15-K

Brida de montaje de plástico

THERMASGARD® TH08 Manguito de inmersión Ø 8 mm (Accesorios)					
Tipo / WG01B	p _{máx} (estático)	T _{máx}	Longitud de montaje (EL)	Ref.	Precio
TH08-MS-G xx		Latón limpiado		sin tubo de cuello	
TH08-MS-G 50MM	10 bar	+150 °C	50 mm	7100-0017-0010-132	13,82 €
TH08-MS-G 100MM	10 bar	+150 °C	100 mm	7100-0017-0020-132	14,46 €
TH08-MS-G 150MM	10 bar	+150 °C	150 mm	7100-0017-0030-132	15,64 €
TH08-MS-G 200MM	10 bar	+150 °C	200 mm	7100-0017-0040-132	16,73 €
TH08-MS-G 250MM	10 bar	+150 °C	250 mm	7100-0017-0050-132	19,37 €
TH08-MS-G 300MM	10 bar	+150 °C	300 mm	7100-0017-0060-132	20,25 €
TH08-MS-G 350MM	10 bar	+150 °C	350 mm	7100-0017-0070-132	20,79 €
TH08-MS-G 400MM	10 bar	+150 °C	400 mm	7100-0017-0080-132	21,32 €
TH08-VA / xx		Acero inoxidable V4A (1.4571)		sin tubo de cuello	
TH08-VA 50MM	40 bar	+600 °C	50 mm	7100-0012-0010-132	23,82 €
TH08-VA 100MM	40 bar	+600 °C	100 mm	7100-0012-0020-132	26,24 €
TH08-VA 150MM	40 bar	+600 °C	150 mm	7100-0012-0030-132	28,39 €
TH08-VA 200MM	40 bar	+600 °C	200 mm	7100-0012-0040-132	29,78 €
TH08-VA 250MM	40 bar	+600 °C	250 mm	7100-0012-0050-132	37,06 €
TH08-VA 300MM	40 bar	+600 °C	300 mm	7100-0012-0060-132	38,78 €
TH08-VA 350MM	40 bar	+600 °C	350 mm	7100-0012-0070-132	39,53 €
TH08-VA 400MM	40 bar	+600 °C	400 mm	7100-0012-0080-132	40,60 €
TH08-VA / xx / 90		Acero inoxidable V4A (1.4571)		con tubo de cuello (90mm)	
TH08-VA 50/90MM	40 bar	+600 °C	50 mm	7100-0012-0012-132	32,04 €
TH08-VA 100/90MM	40 bar	+600 °C	100 mm	7100-0012-0022-132	33,49 €
TH08-VA 150/90MM	40 bar	+600 °C	150 mm	7100-0012-0032-132	35,13 €
TH08-VA 200/90MM	40 bar	+600 °C	200 mm	7100-0012-0042-132	36,63 €
TH08-VA 250/90MM	40 bar	+600 °C	250 mm	7100-0012-0052-132	38,38 €
TH08-VA 300/90MM	40 bar	+600 °C	300 mm	7100-0012-0062-132	41,60 €
Nota:	Diámetro interior del alojamiento 15,0 mm Para más información, ver último capítulo.				
Brida de montaje (Accesorios)					
Tipo / WG01B				Ref.	Precio
MF					
MF-15-K	Brida de montaje de plástico, 56,8x84,3 mm, Ø paso de tubo 15,2 mm, T _{máx} +100 °C			7100-0032-0000-000	6,75 €
Nota:	Para más información, ver último capítulo.				