

Convertisseur de température à immerger / à visser / en gaine,
étalonnable, avec adaptateur en Y,
avec raccordement Modbus (pas d'séparation galvanique)

Produit de qualité breveté (Sonde à immerger, n° de brevet DE 10 2012 017 500.0)

Convertisseur de température étalonnable avec tube sonde THERMASGARD®
TM 65-Modbus-SD, avec raccordement Modbus (adaptateur en Y), boîtier en plastique
résistant aux chocs avec vis de fermeture rapide, sonde tube en inox (100-200 mm),
au choix avec / sans écran, mesure la température (-50...+150 °C).

La sonde de mesure pour montage en gaine sert à mesurer la température dans les
milieux liquides ou gazeux. Pour les milieux agressifs, utiliser les doigts de gants en acier
inox. Elle s'utilise en chauffage, dans les gaines de ventilation et de climatisation, les
conduites, les réservoirs, les stations compactes de chauffage à distance, les installations
d'alimentation en eau chaude et froide, les systèmes de circuit d'huile et de graissage,
la construction de machines et d'installations, ainsi que pour tout le secteur industriel.

Sonde Modbus SD avec interface Modbus RS485 (pas d'séparation galvanique), résistance
de fin de bus commutable, commutateur DIP pour le réglage des paramètres du bus et
adresse de bus hors tension, LED interne pour l'affichage du télégramme, (éclairé, librement
programmable). **L'autodiagnostic** détecte les ruptures de sonde ou les sondes en court-
circuit et les identifie comme des erreurs. La sonde est étalonnée d'usine et peut être
ajustée plus précisément à son environnement par un professionnel.

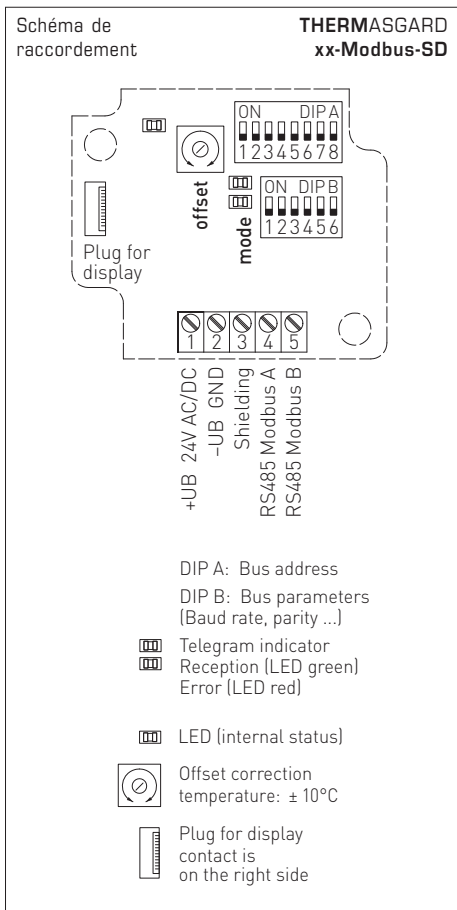
TM65-Modbus-SD



CARACTÉRISTIQUES TECHNIQUES

Alimentation en tension :	24 V ca (±20%) et 15...36 V cc (±10%)
Puissance absorbée :	< 1,0W / 24 V cc ; < 2,2VA / 24 V ca
Capteur :	Pt1000, DIN EN 60751, classe B (Perfect Sensor Protection)
Plage de mesure :	-50...+150 °C
Écart température :	typique ±0,2K à +25 °C
Point zéro offset :	± 10 °C
Milieu :	en fonction du doigt de gant sélectionné
Détection d'erreurs :	sonde coupée, sonde en court-circuit
Communication :	interface RS485, pas d'séparation galvanique , terminaison de bus activable par interrupteur DIP.
Protocole de bus :	Modbus (mode RTU), plage d'adresses réglable de 0...247
Taux de transfert :	9600, 19200, 38400 Baud
Filtrage des signaux :	0,3 s / 1 s / 10 s
Tube de protection :	acier inox, V4A (1.4571), Ø = 6 mm, longueur de montage (EL) = 100-200 mm (voir tableau)
Boîtier :	plastique, résistant aux UV, matière polyamide, renforcé à 30% de billes de verre, avec vis de fermeture rapide (association fente / fente en croix), couleur blanc signalisation (similaire à RAL 9016). Le couvercle de l'écran est transparent !
Dimensions du boîtier :	72 x 64 x 37,8 mm (Tyr 1 sans écran) 72 x 64 x 43,3 mm (Tyr 1 avec écran)
Raccordement de câble :	presse-étoupe en plastique 2x M12x1,5 (adaptateur en Y) ; avec décharge de traction, remplaçable, diamètre intérieur max. 6 mm
Raccordement électrique :	0,14 - 1,5 mm², par bornes à vis
Température ambiante :	convertisseur de mesure -30...+70 °C
Humidité d'air admissible :	< 95% h.r., sans condensation de l'air
Classe de protection :	III (selon EN 60 730)
Type de protection :	IP67 (selon EN 60 529)* boîtier testée, TÜV SÜD, rapport n° 713139052 (Tyr 1) * boîtier à l'état monté
Normes :	conformité CE, compatibilité électromagnétique selon Directive « CEM » 2014 / 30 / EU, EN 61326
En option :	écran avec rétro-éclairage à deux lignes, programmable, découpe env. 36 x 15 mm (l x h), pour l'affichage de la température réelle, message d'erreur ou d'une valeur d'affichage librement programmable
ACCESSOIRES	voir tableau
MF-15-K	bride de montage en matière plastique, 56,8 x 84,3 mm, Ø = 15,2 mm traversée du tube, T _{max} = +100 °C
TH08-ms/xx	doigt de gant en laiton nickelé , Ø = 8 mm, T _{max} = +150 °C, p _{max} = 10 bar
TH08-VA/xx	doigt de gant en acier inox, V4A (1.4571), Ø = 8 mm, T _{max} = +600 °C, p _{max} = 40 bar
TH08-VA/xx/90	doigt de gant en acier inox, V4A (1.4571), avec tube prolongateur (90 mm), Ø = 8 mm, T _{max} = +600 °C, p _{max} = 40 bar

High-performance encapsulation against
vibration, mechanical stress and humidity

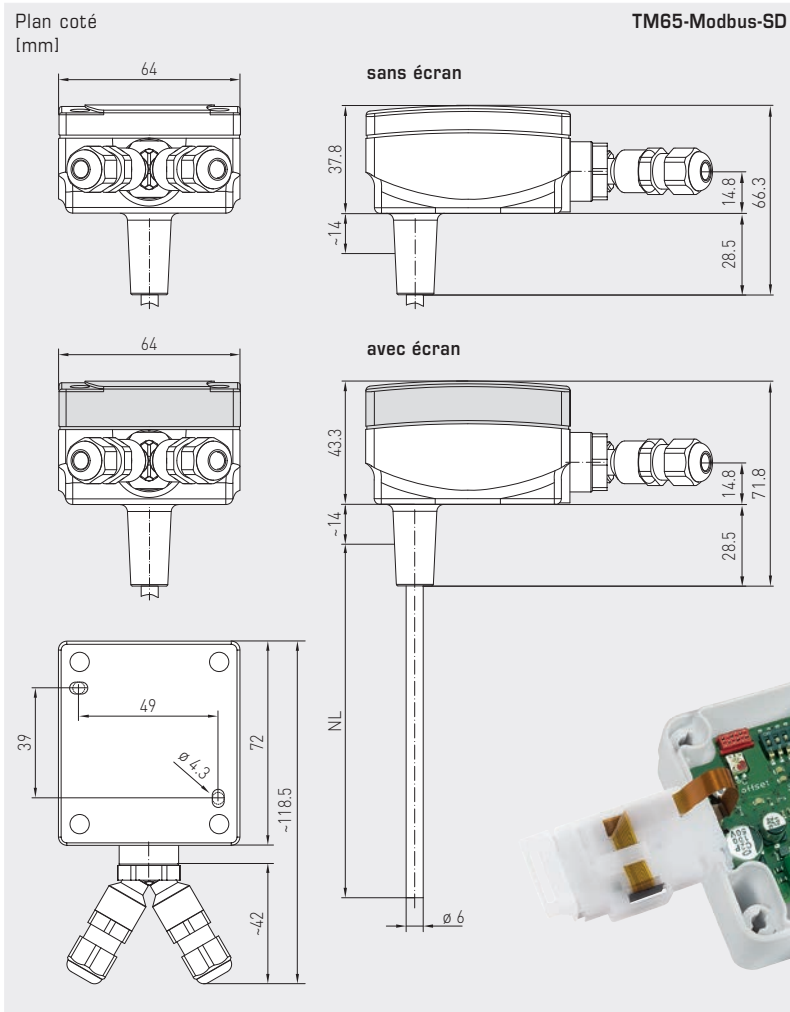




S+S REGELTECHNIK

THERMASGARD® TM65-Modbus-SD

Convertisseur de température à immerger / à visser / en gaine, étalonnable, avec adaptateur en Y, avec raccordement Modbus (pas d'séparation galvanique)



TM65-Modbus-SD avec écran



THERMASGARD®
TM 65 - Modbus - SD

Sonde de température avec convertisseur de mesure (Unité de base) avec raccordement Modbus (pas d'séparation galvanique)

Type / WG01B	sortie	longueur de montage (EL)	écran	référence	prix
TM65-Modbus-SD					
TM65-Modbus-SD 100mm	Modbus	100 mm		1101-7286-0020-000	128,39 €
TM65-Modbus-SD 100mm LCD	Modbus	100 mm	■	1101-7286-2020-000	180,82 €
TM65-Modbus-SD 150mm	Modbus	150 mm		1101-7286-0030-000	128,63 €
TM65-Modbus-SD 150mm LCD	Modbus	150 mm	■	1101-7286-2030-000	181,07 €
TM65-Modbus-SD 200mm	Modbus	200 mm		1101-7286-0040-000	128,83 €
TM65-Modbus-SD 200mm LCD	Modbus	200 mm	■	1101-7286-2040-000	181,28 €

ACCESSOIRES

KA2-Modbus	Adaptateur de communication (USB/RS485) pour la connexion au système			1906-1200-0000-100	220,41 €
LA-Modbus	Appareil de terminaison de ligne (avec résistance de terminaison) en tant que terminaison de bus active			1906-1300-0000-100	82,20 €

Pour d'autres informations, voir le dernier chapitre !

Convertisseur de température à immerger / à visser / en gaine,
étalonnable, avec adaptateur en Y,
avec raccordement Modbus (pas d'séparation galvanique)

Une unité de base disponible en quatre variantes...



PATENTED
DE 10 2012 017 500.0

TM65-Modbus-SD + TH08-ms/xx

Sonde de température à plongeur / à visser, avec doigt de gant en laiton nickelé / galvanisé

TM65-Modbus-SD + TH08-VA/xx

Sonde de température à plongeur / à visser, avec doigt de gant en acier inox V4A

TM65-Modbus-SD + TH08-VA/xx/90

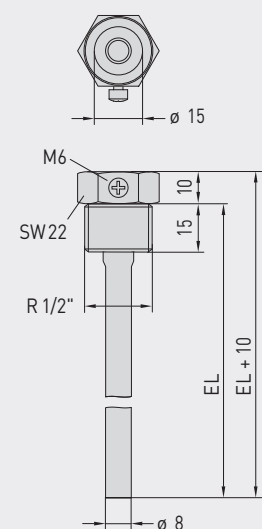
Sonde de température à plongeur / à visser, avec doigt de gant avec tube prolongateur en acier inox V4A

TM65-Modbus-SD + MF-15-K

Sonde de température pour montage en gaine, avec bride de montage en matière plastique

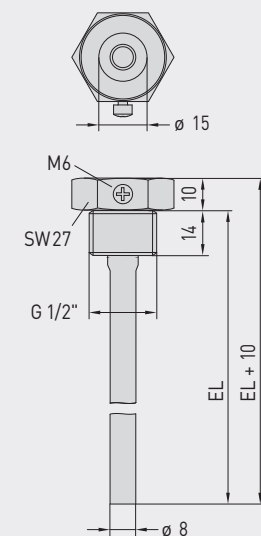
TH08-ms/xx

Plan coté [mm]



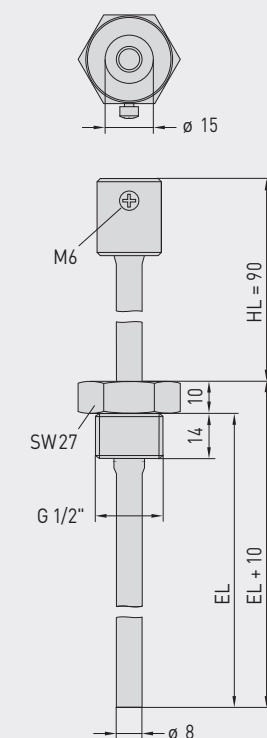
TH08-VA/xx

Plan coté [mm]



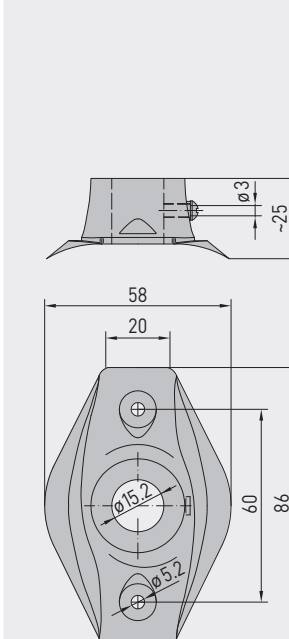
TH08-VA/xx/90

Plan coté [mm]



MF-15-K

Plan coté [mm]





S+S REGELTECHNIK

Thermasgard® TM65-Modbus-SD

Convertisseur de température à immerger / à visser / en gaine, étalonnable, avec adaptateur en Y, avec raccordement Modbus (pas d'séparation galvanique)

... grâce à la combinaison d'accessoires :



TH08-ms/xx

Doigt de gant en laiton nickelé / galvanisé, avec joint de filetage, conique, selon DIN 10226



TH08-VA/xx

Doigt de gant en acier inox V4A, avec joint plat, cylindrique, selon DIN 228



TH08-VA/xx/90

Doigt de gant avec tube prolongateur acier inox V4A, avec joint plat, cylindrique, selon DIN 228



MF-15-K

Bride de montage en matière plastique

THERMASGARD® TH08 Doigt de gant, Ø 8 mm (Accessoires)					
Type / WGO1B	p _{max} (statique)	T _{max}	longueur de montage (EL)	référence	prix
TH08-ms/xx	laiton nickelé / galvanisé			sans tube prolongateur	
TH08-MS 100MM	10 bar	+150 °C	100 mm	7100-0011-0020-132	13,50 €
TH08-MS 150MM	10 bar	+150 °C	150 mm	7100-0011-0030-132	14,60 €
TH08-MS 200MM	10 bar	+150 °C	200 mm	7100-0011-0040-132	15,62 €
TH08-VA/xx	acier inox, V4A (1.4571)			sans tube prolongateur	
TH08-VA 100MM	40 bar	+600 °C	100 mm	7100-0012-0020-132	24,50 €
TH08-VA 150MM	40 bar	+600 °C	150 mm	7100-0012-0030-132	26,50 €
TH08-VA 200MM	40 bar	+600 °C	200 mm	7100-0012-0040-132	27,80 €
TH08-VA/xx/90	acier inox, V4A (1.4571)			avec tube prolongateur (90mm)	
TH08-VA 100/90MM	40 bar	+600 °C	100 mm	7100-0012-0022-132	31,26 €
TH08-VA 150/90MM	40 bar	+600 °C	150 mm	7100-0012-0032-132	32,80 €
TH08-VA 200/90MM	40 bar	+600 °C	200 mm	7100-0012-0042-132	34,19 €
Remarque :	diamètre intérieur d'insertion 15,0 mm Pour d'autres informations, voir le dernier chapitre !				

Bride de montage (Accessoires)				
Type / WGO1B		T _{max}	référence	prix
MF				
MF-15-K	bride de montage en matière plastique, 56,8 x 84,3 mm, Ø 15,2 mm traversée du tube	+100 °C	7100-0032-0000-000	6,30 €
Remarque :	Pour d'autres informations, voir le dernier chapitre !			