

Convertidor de presión, incl. conector enchufable DIN, con salida activa

El sensor de presión **PREMASGARD® SHD-SD** sirve para la medición de presiones relativas (máx. 0...16 bar) en medios gaseosos y líquidos.

¡No se puede utilizar en combinación con amoníaco ni freón!

El sensor de presión **PREMASGARD®SHD** sirve para la medición de presiones relativas (máx. 0...40 bar) en medios gaseosos y líquidos. La celda de medida está unida por soldadura con el sensor de presión, sin ningún tipo de sello.

La variante de aparato **SHD-xx-LCD** se suministra con el módulo de pantalla **LCD-SHD**. La instalación se realiza debajo del conector angular. El módulo se puede girar e inclinar mecánicamente, y el contenido de la pantalla se puede girar en incrementos de 90° para conseguir la posición de lectura ideal. Los tipos de visualización y las unidades de presión se configuran directamente en la pantalla (control por menú mediante botones).

El convertidor de presión convierte las magnitudes de medida en una señal estandarizada de 0-10V o 4...20 mA. La conexión de proceso es G 1/2". Este transmisor de presión se utiliza en la hidráulica, neumática, técnica de procesos, en la construcción de máquinas e instalaciones.

SHD-xx-LCD
con módulo de display



DATOS TÉCNICOS

Alimentación de tensión:	24 V AC / DC con salida de 0-10V 7 - 33V DC con salida de 4...20 mA
Rangos de medida:	ver tabla (otros rangos de medida sobre demanda)
Salida:	0-10 V, 3 conductores (carga > 10 kOhm), o bien 4...20 mA, 2 conductores (carga < (UB (V) - 7 V) / 0,02 A; el valor de R _L depende de la carga
Conexión eléctrica:	0,25 - 1,5 mm ² , a través de conector enchufable DIN EN 175301-803-A (forma parte del suministro)
Conexión de presión:	G 1/2", sellado en la cara posterior
Tipo de presión:	relativa
Medio:	líquidos y gases
Tiempo de respuesta:	2 ms (típicamente 1 ms)
Característica:	± 0,3%
Montaje:	montaje directo sobre el conducto
Carcasa:	acero inoxidable V2A (1.4305)
Cabezal de conexión:	plástico, aprox. 98 x 50 x 34 mm

SHD-SD

Principio de medida:	celda de medida de cerámica
Temperatura del medio:	-15...+125 °C
Componentes expuestos al contacto con el medio:	conexión de presión acabada en acero inoxidable V2A (1.4305); elemento de medida de cerámica Al ₂ O ₃ (96%); material de sellado de FPM (Viton)
Cambio de carga:	< 100 Hz
Sobrecarga / presión de rotura:	< 4 bar: 3 x FS > 4 bar: 2,5 x FS

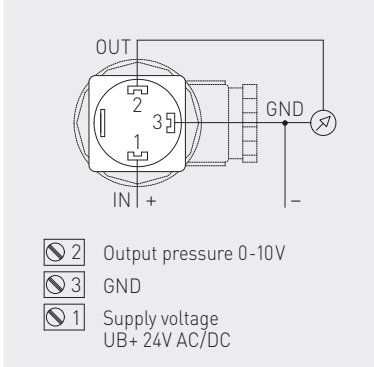
SHD

Principio de medida:	celda de medida de acero
Temperatura del medio:	-40...+135 °C
Componentes expuestos al contacto con el medio:	acero inoxidable V2A (1.4305)
Sobrecarga:	< 6 bar: 5 x VA > 6 bar: 3 x VA (máx. 1500 bar)
Presión de rotura:	< 6 bar: 10 x VA > 6 bar: 6 x VA (máx. 2500 bar)

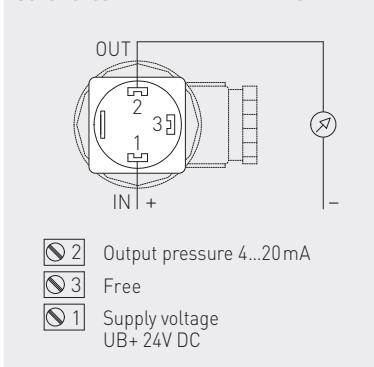
SHD-xx-LCD

Display:	módulo de display LCD-SHD , girable y basculante, de plástico, ignífugo (UL 94 V-0), material PC/ABS, color negro (equivalente a RAL 9004), tapa transparente, para la indicación de la presión ACTUAL, la presión mín./máx. o la señal estándar del sensor
Contenido de la pantalla:	presión [bar] [kPa] [psi] [inWC] [mWC] [atm] tensión [V] o corriente [mA]
Sistema de unidades:	SI y Imperial (display configurabler)
Clase de protección:	III (según EN 60 730)
Tipo de protección:	IP 65 (según EN 60 529)
Normas:	conformidad CE según la Directiva EMC 2014 / 30 / EU
Inspecciones:	homologación de agua potable según NSF/ANSI 61/372, certificación UL según ANSI/UL 61010-1

Conexiones SHD xx-U



Conexiones SHD xx-I



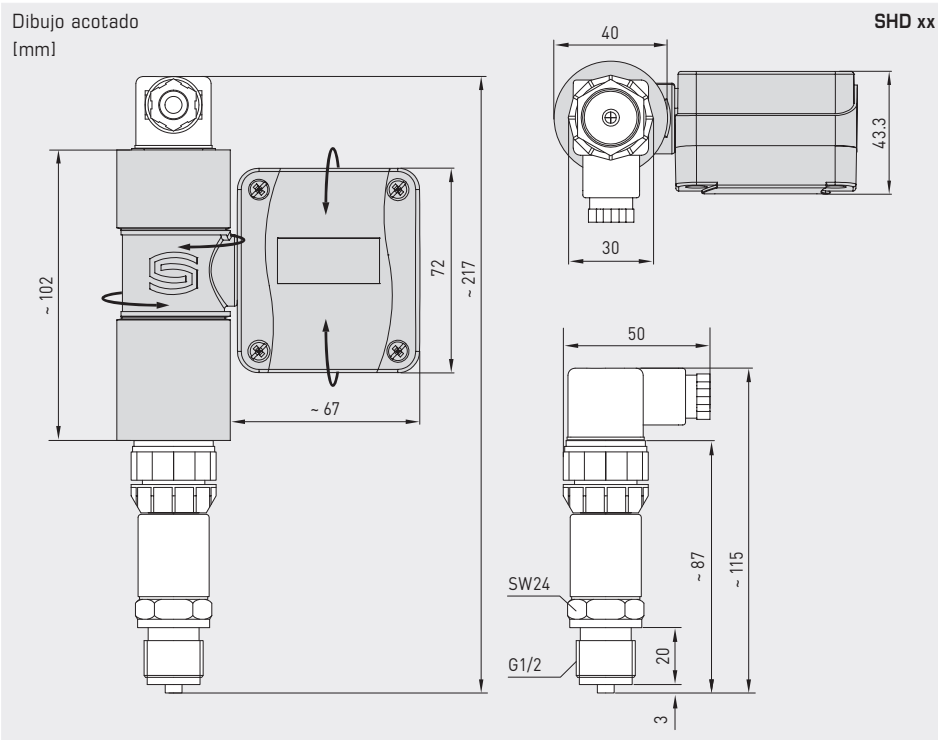


NEW

S+S REGELTECHNIK

PREMASGARD® SHD-SD
PREMASGARD® SHD

Convertidor de presión, incl. conector enchufable DIN,
con salida activa



SHD xx

PREMASGARD® SHD - SD Convertidor de presión, *Standard* para medios gaseosos y líquidos

Rango de medida	Tipo / WG01	Display	Ref. Salida 0-10 V	Ref. Salida 4...20 mA	Precio
	SHD-SD-x = U / I		ejecución U	ejecución I	
0... 6 bar	SHD-SD-x 6		1301-2121-0550-120	1301-2122-0550-000	143,27 €
	SHD-SD-x 6 LCD	■	1301-2121-5550-221	1301-2122-5550-101	352,16 €
0... 10 bar	SHD-SD-x 10		1301-2121-0560-120	1301-2122-0560-000	143,27 €
	SHD-SD-x 10 LCD	■	1301-2121-5560-221	1301-2122-5560-101	352,16 €
0... 16 bar	SHD-SD-x 16		1301-2121-0570-120	1301-2122-0570-000	143,27 €
	SHD-SD-x 16 LCD	■	1301-2121-5570-221	1301-2122-5570-101	352,16 €
Nota:	¡No se puede utilizar en combinación con amoníaco ni freón!				

PREMASGARD® SHD Convertidor de presión, *Premium* para medios gaseosos y líquidos

Rango de medida	Tipo / WG01	Display	Ref. Salida 0-10 V	Ref. Salida 4...20 mA	Precio
	SHD-x = U / I		ejecución U	ejecución I	
0... 1 bar	SHD-x 1		1301-2111-0520-220	1301-2112-0520-120	236,67 €
	SHD-x 1 LCD	■	1301-2111-5520-221	1301-2112-5520-121	445,56 €
0... 2,5 bar	SHD-x 2,5		1301-2111-0530-220	1301-2112-0530-120	236,67 €
	SHD-x 2,5 LCD	■	1301-2111-5530-221	1301-2112-5530-121	445,56 €
0... 6 bar	SHD-x 6		1301-2111-0550-220	1301-2112-0550-120	171,36 €
	SHD-x 6 LCD	■	1301-2111-5550-221	1301-2112-5550-121	380,25 €
0... 10 bar	SHD-x 10		1301-2111-0560-220	1301-2112-0560-120	171,36 €
	SHD-x 10 LCD	■	1301-2111-5560-221	1301-2112-5560-121	380,25 €
0... 16 bar	SHD-x 16		1301-2111-0570-220	1301-2112-0570-120	171,36 €
	SHD-x 16 LCD	■	1301-2111-5570-221	1301-2112-5570-121	380,25 €
0... 25 bar	SHD-x 25		1301-2111-0580-220	1301-2112-0580-120	236,67 €
	SHD-x 25 LCD	■	1301-2111-5580-221	1301-2112-5580-121	445,56 €
0... 40 bar	SHD-x 40		1301-2111-0590-220	1301-2112-0590-120	236,67 €
	SHD-x 40 LCD	■	1301-2111-5590-221	1301-2112-5590-121	445,56 €