

Thermostat d'ambiance, montage encastré, généralités

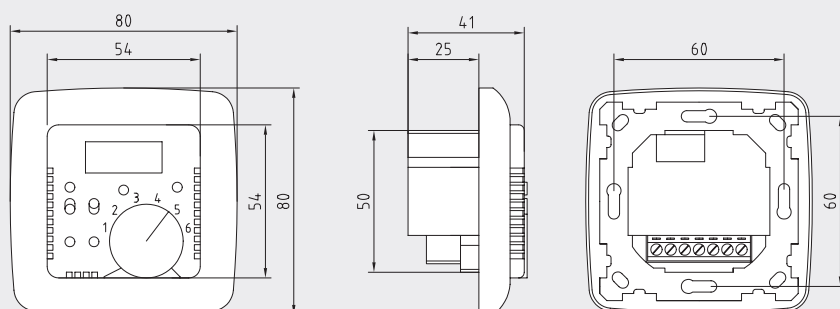
Thermostat d'ambiance électronique THERMASREG® RTR-E-UP pour la régulation individuelle par pièce / thermostat à horloge avec programmation hebdomadaire avec sonde interne ou sonde de détection à distance 4 m pour montage encastré, conçu pour la surveillance ou la régulation de la température et /ou le pilotage de chauffages de tous types, pour vannes (fermées hors tension), comme régulateur de température ambiante, thermostat d'ambiance, régulateur de chauffage par le sol ou régulateur à horloge, par ex. pour chauffages électriques, chauffages sol directs, salles de bain, chauffages électriques à accumulation nocturne, chauffages muraux, chauffages de plafond et chauffages au gaz.

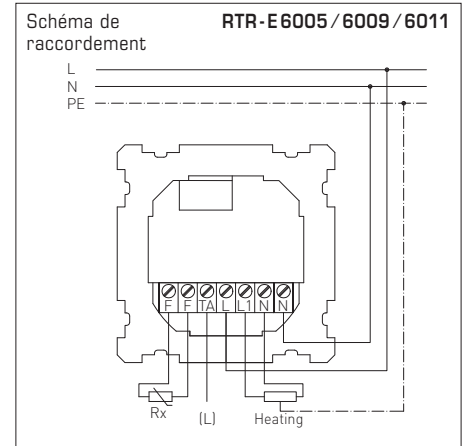
CARACTÉRISTIQUES TECHNIQUES

Tension d'alimentation :	230V ca, 50 Hz
Sonde de température :	NTC selon DIN 44574, prolongation de la sonde jusqu'à 50 m max., uniquement avec double isolement, suivant EN 60730-2-1
Plage de réglage :	voir tableau +15...+30 °C pour régulateurs de température ambiante +10...+60 °C pour régulateurs de température de chauffage par le sol +15...+30 °C et +20...+60 °C pour régulateurs combinés
Précision :	typique ± 5 %
Sortie :	1x contact NO (avec potentiel)
Puissance :	3,6 kW
Courant de commutation : (charge de contact)	16 A (charge ohmique)
Protection :	contre rupture de sonde et court-circuit de sonde (en cas de rupture de sonde ou de court-circuit de sonde, le chauffage est coupé)
Différentiel (hystérésis) :	environ 0,6 K
Boîtier :	matière plastique, couleur blanc pur (similaire à RAL 9010)
Dimensions :	80 x 80 x 16 mm
Raccordement électrique :	0,14 - 2,5 mm ² , par bornes à vis
Limitation de la plage de température :	dans le bouton de réglage
Montage :	dans boîte d'encastrement Ø = 55 mm
Classe de protection :	II (selon EN 60 730)
Type de protection :	IP 30 (selon EN 60 529)
Normes :	conformité CE, compatibilité électromagnétique selon EN 61 326, Directive « CEM » 2014 / 30 / EU, Directive basse tension 2014 / 35 / EU

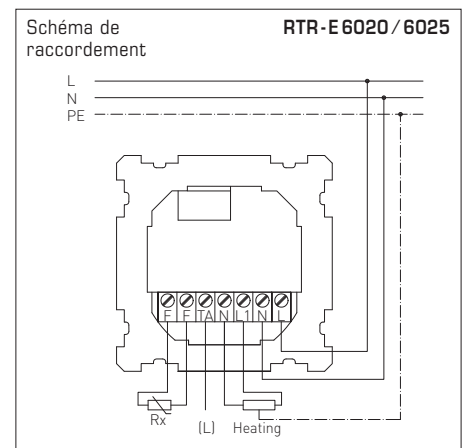
Plan coté

RTR-E-UP



**RTR-E 6005**
RTR-E 6009
RTR-E 6011Thermostat d'ambiance pour
régulation de pièces individuelles
avec témoin de fonctionnement (LED)**THERMASREG® RTR - E 6005 / 6009 / 6011** Thermostat d'ambiance

Type / WG01	plage de température	sonde / capteur	fonction chauffer	référence	prix
RTR-E 6005 / 6009 / 6011				IP30	
RTR-E 6005	+5...+30 °C	sonde d'ambiance, capteur interne	régulateur de température ambiante	1102-5010-0050-000	127,95 €
RTR-E 6009	+10...+60 °C	avec sonde à distance (L = 4 m)	régulateur de température de chauffage par le sol	1102-5010-0090-000	129,21 €
RTR-E 6011	+5...+30 °C / +20...+60 °C	sonde d'ambiance, capteur interne, avec sonde à distance (L = 4 m)	régulateur de température ambiante et contrôleur de température de chauffage par le sol (régulateur combiné)	1102-5010-0110-000	152,13 €
Caractéristiques :		avec abaissement de température, interrupteur principal et témoin de fonctionnement LED			

**RTR-E 6020**
RTR-E 6025Thermostat d'ambiance pour
régulation de pièces individuelles
avec témoin de fonctionnement (LED),
écran LCD et horloge**THERMASREG® RTR - E 6020 / 6025** Thermostat d'ambiance

Type / WG01	plage de température	sonde / capteur	fonction chauffer	référence	prix
RTR-E 6005 / 6009 / 6011				IP30	
RTR-E 6020	+5...+30 °C	sonde d'ambiance, capteur interne	régulateur de température ambiante avec horloge	1102-5010-0200-000	182,69 €
RTR-E 6025	+10...+60 °C	avec sonde à distance (L = 4 m)	régulateur de température de chauffage par le sol avec horloge	1102-5010-0250-000	194,90 €
Caractéristiques :		avec programmation hebdomadaire, interrupteur principal, interrupteur « party », écran LCD et témoin de fonctionnement LED			