

**Sondes radio d'humidité ambiante et de température, avec cellule photovoltaïque**

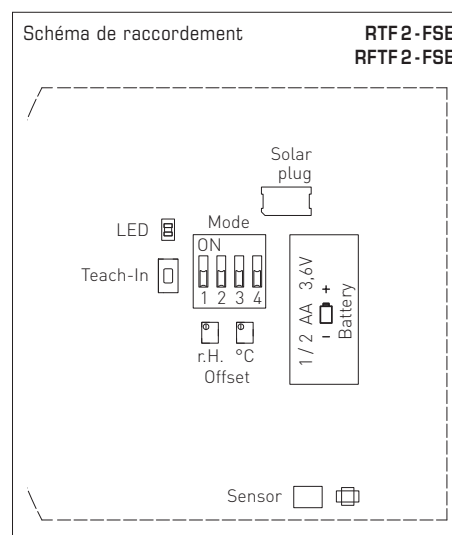
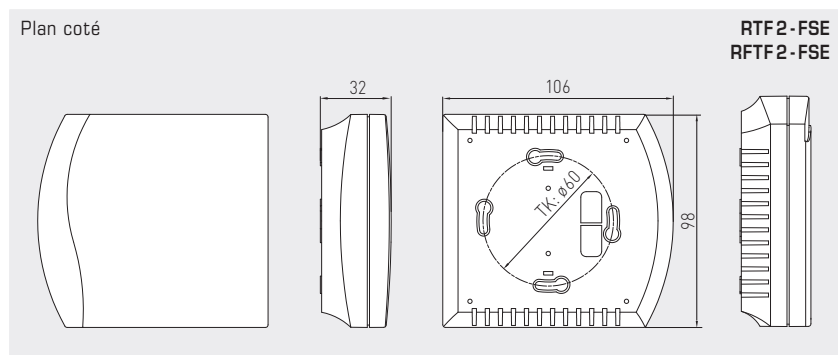
La sonde de température ambiante KYMASGARD® RTF 2 - FSE ou RFTF 2 - FSE est un émetteur radio sans pile et sans maintenance. L'énergie est produite par conversion de la lumière ambiante intérieure en énergie électrique, au moyen d'un générateur solaire. Elle est destinée à mesurer la température ambiante et l'humidité ambiante et à les transmettre par radio à des actionneurs radio et à des récepteurs radio/passerelles. Si la lumière ambiante est trop faible pour générer l'énergie nécessaire, elle peut également fonctionner à l'aide d'une pile lithium. Pour cela, on devra insérer la pile lithium dans le logement prévu à cet effet. L'ID de l'appareil est mentionné sur une étiquette à l'intérieur de l'appareil.

**RTF 2 - FSE  
RFTF 2 - FSE**



**CARACTÉRISTIQUES TECHNIQUES**

Fonctionnement :	production de l'énergie grâce à une cellule photovoltaïque, sans pile et sans maintenance (fonctionnement sur pile en option)
Technologie radio :	protocole EnOcean, modulation ASK, 868 MHz, puissance d'émission maximale 10 mW, type télégramme 4BS
Canaux :	1 température, 1 humidité
Module d'émission radio :	EnOcean Dolphin
Plage de mesure température :	0...+40 °C
Écart température :	typique ± 0,2K à +25 °C
Plage de mesure d'humidité :	0...100 % h.r.
Écart humidité :	typique ± 3% h.r. (30...80%) à +20 °C
Saisie des valeurs mesurables :	réglable, 1s / 10 s / 100 s
Intervalle d'émission :	réglable, toutes les 100 secondes pour changement de valeur mesurée, télégramme du statut toutes les 16 minutes env.
Portée :	habitat, portée caractéristique 30 - 100 m, extérieur jusqu'à 300 m
Boîtier :	matière plastique, matériau ABS, couleur blanc pur (similaire à RAL 9010)
Dimensions :	98 x 106 x 32 mm (Frija 2)
Montage :	montage mural ou sur boîte d'encastrement Ø 55 mm, partie inférieure à 4 trous, pour fixation sur boîtes d'encastrement installées en position verticale ou horizontale
Température ambiante :	-5...+55 °C
Température de stockage :	-25...+60 °C
Humidité d'air admissible :	0...90 % h.r., air sans condensation
Classe de protection :	III (selon EN 60 730)
Type de protection :	IP 30 (selon EN 60529)
Normes :	conformité CE, conformité directive « CEM » 2014 / 30 / EU et selon directive R&TTE 2014 / 53 / EU



**KYMASGARD® RTF 2 - FSE** Sonde radio de température ambiante  
**KYMASGARD® RFTF 2 - FSE** Sonde radio d'humidité ambiante et de température

Type / WG02	canaux	plage de mesure température humidité	production d'énergie	référence	prix
RTF2-FSE	1	0...+40 °C -	cellule photovoltaïque, pile	1801-4451-0040-040	<b>137,50 €</b>
RFTF2-FSE	2	0...+40 °C 0...100% h.r.	cellule photovoltaïque, pile	1801-4452-3040-040	<b>318,26 €</b>

ACCESSOIRES					
<b>ET BATTERIE</b>	Pile lithium LS14250			7000-4000-5000-000	<b>19,74 €</b>
<b>Compatibilité</b>	Voir aperçu au début du chapitre				



S+S REGELTECHNIK

KYMASGARD® RTF 2 - FSE - P  
KYMASGARD® RFTF 2 - FSE - P

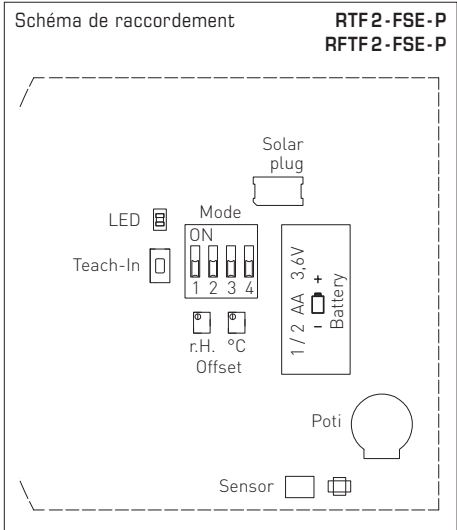
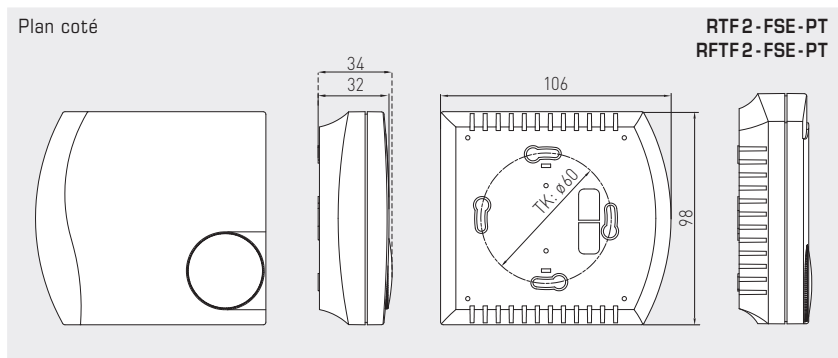
Sonde radio d'humidité ambiante et de température,  
avec cellule photovoltaïque et réglage de la valeur de consigne

La sonde de température ambiante KYMASGARD® RTF 2 - FSE - P ou RFTF 2 - FSE - P est un émetteur radio fonctionnant sans pile et ne nécessitant aucune maintenance. L'énergie est produite par la conversion de la lumière ambiante intérieure en énergie électrique, au moyen d'un générateur solaire. Elle est destinée à mesurer la température ambiante et l'humidité ambiante et à régler la valeur de consigne, et à les transmettre par radio vers des actionneurs radio et des récepteurs radio / passerelles. Si la lumière ambiante est trop faible pour générer l'énergie nécessaire, elle peut également fonctionner à l'aide d'une pile lithium. Pour cela, on devra insérer la pile lithium dans le logement prévu à cet effet. L'ID de l'appareil est mentionné sur une étiquette à l'intérieur de l'appareil.

RTF 2 - FSE - P  
RFTF 2 - FSE - P



CARACTÉRISTIQUES TECHNIQUES	
Fonctionnement :	production de l'énergie grâce à une cellule photovoltaïque, sans pile et sans maintenance (fonctionnement sur pile en option)
Technologie radio :	protocole EnOcean, modulation ASK, 868 MHz, puissance d'émission maximale 10 mW, type télégramme 4BS
Canaux :	1 température, 1 humidité, 1 valeur de consigne
Module d'émission radio :	EnOcean Dolphin
Plage de mesure température :	0...+40 °C
Écart température :	typique ±0,2 K à +25 °C
Plage de mesure d'humidité :	0...100 % h.r.
Écart humidité :	typique ±3 % h.r. (30...80%) à +20 °C
Saisie des valeurs de consigne :	angle de rotation gauche 0° = 0 bits angle de rotation droite 220° = 255 bits
Saisie des valeurs mesurables :	réglable, 1s / 10s / 100s
Intervalle d'émission :	réglable, toutes les 100 secondes pour changement de valeur mesurée, pour changement de l'angle de rotation, télégramme du statut toutes les 16 minutes env.
Portée :	habitat, portée caractéristique 30 - 100 m, extérieur jusqu'à 300 m
Boîtier :	matière plastique, matériau ABS, couleur blanc pur (similaire à RAL 9010)
Dimensions :	98 x 106 x 32 mm (Frijia 2)
Montage :	montage mural ou sur boîte d'encastrement Ø 55 mm, partie inférieure à 4 trous, pour fixation sur boîtes d'encastrement installées en position verticale ou horizontale
Température ambiante :	-5...+55 °C
Température de stockage :	-25...+60 °C
Humidité d'air admissible :	0...90 % h.r., air sans condensation
Classe de protection :	III (selon EN 60 730)
Type de protection :	IP 30 (selon EN 60529)
Normes :	conformité CE, conformité directive « CEM » 2014 / 30 / EU et selon directive R&TTE 2014 / 53 / EU



Type / WG02	canaux	plage de mesure température humidité	production d'énergie	référence	prix
RTF2-FSE-P	2	0...+40 °C -	cellule photovoltaïque, pile	1801-4451-0140-040	161,69 €
RFTF2-FSE-P	3	0...+40 °C 0...100% h.r.	cellule photovoltaïque, pile	1801-4452-0140-040	337,33 €
ACCESSOIRES					
ET BATTERIE	Pile lithium LS 14250			7000-4000-5000-000	19,74 €
BG KNOFF	Bouton rotatif (4°C...34°C) à combiner avec TA2-FEM			7000-4030-0008-058	5,99 €
Compatibilité	Voir aperçu au début du chapitre				

**Sonde radio d'humidité ambiante et de température,  
 avec cellule photovoltaïque, réglage de la valeur de consigne  
 et bouton-poussoir**

La sonde de température ambiante **KYMASGARD® RTF 2 - FSE - PT** ou **RFTF 2 - FSE - PT** est un émetteur radio fonctionnant sans pile et ne nécessitant aucune maintenance. L'énergie est produite par la conversion de la lumière ambiante intérieure en énergie électrique, au moyen d'un générateur solaire. Elle est destinée à mesurer la température ambiante et l'humidité ambiante et à régler la valeur de consigne, et à les transmettre par radio vers des actionneurs radio et des récepteurs radio/passerelles. Si la lumière ambiante est trop faible pour générer l'énergie nécessaire, elle peut également fonctionner à l'aide d'une pile lithium. Pour cela, on devra insérer la pile lithium dans le logement prévu à cet effet. L'ID de l'appareil est mentionné sur une étiquette à l'intérieur de l'appareil.

**RTF 2 - FSE - PT**  
**RFTF 2 - FSE - PT**

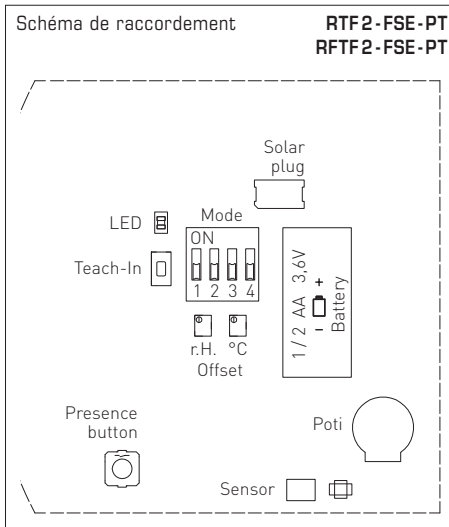
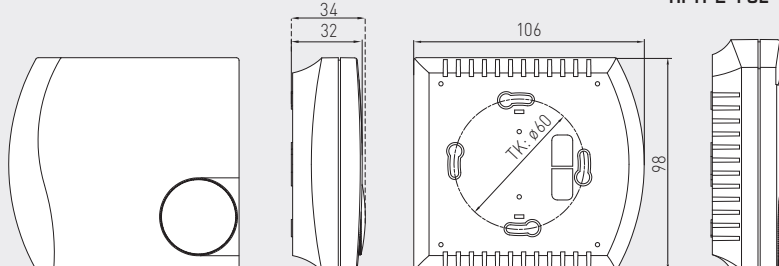


**CARACTÉRISTIQUES TECHNIQUES**

Fonctionnement :	production de l'énergie grâce à une cellule photovoltaïque, sans pile et sans maintenance (fonctionnement sur pile en option)
Technologie radio :	protocole EnOcean, modulation ASK, 868 MHz, puissance d'émission maximale 10 mW, type télégramme 4BS
Canaux :	1 température, 1 humidité, 1 valeur de consigne, 1 touche de présence
Module d'émission radio :	EnOcean Dolphin
Plage de mesure température :	0...+40 °C
Écart température :	typique ± 0,2 K à +25 °C
Plage de mesure d'humidité :	0...100 % h.r.
Écart humidité :	typique ± 3 % h.r. (30...80 %) à +20 °C
Saisie des valeurs de consigne :	angle de rotation gauche 0° = 0 bits angle de rotation droite 220° = 255 bits
Saisie des valeurs mesurables :	réglable, 1s / 10 s / 100 s
Intervalle d'émission :	réglable, toutes les 100 secondes pour changement de valeur mesurée, pour changement de l'angle de rotation, télégramme du statut toutes les 16 minutes env.
Portée :	habitat, portée caractéristique 30 - 100 m, extérieur jusqu'à 300 m
Boîtier :	matière plastique, matériau ABS, couleur blanc pur (similaire à RAL 9010)
Dimensions :	98 x 106 x 32 mm (Frija 2)
Montage :	montage mural ou sur boîte d'encastrement Ø 55 mm, partie inférieure à 4 trous, pour fixation sur boîtes d'encastrement installées en position verticale ou horizontale
Température ambiante :	-5...+55 °C
Température de stockage :	-25...+60 °C
Humidité d'air admissible :	0...90 % h.r., air sans condensation
Classe de protection :	III (selon EN 60 730)
Type de protection :	IP 30 (selon EN 60529)
Normes :	conformité CE, conformité directive « CEM » 2014 / 30 / EU et selon directive R&TTE 2014 / 53 / EU

Plan coté

**RTF 2 - FSE - PT**  
**RFTF 2 - FSE - PT**



**KYMASGARD® RTF 2 - FSE - PT** Sonde radio de température ambiante  
**KYMASGARD® RFTF 2 - FSE - PT** Sonde radio d'humidité ambiante et de température

Type / WG02	canaux	plage de mesure température humidité	production d'énergie	référence	prix
<b>RTF 2 - FSE - PT</b>	3	0...+40 °C -	cellule photovoltaïque, pile	1801-4451-0440-040	<b>171,85 €</b>
<b>RFTF 2 - FSE - PT</b>	4	0...+40 °C 0...100 % h.r.	cellule photovoltaïque, pile	1801-4452-0440-040	<b>347,54 €</b>

**ACCESSOIRES**

<b>ET BATTERIE</b>	Pile lithium LS 14250	7000-4000-5000-000	<b>19,74 €</b>
<b>Compatibilité</b>	Voir aperçu au début du chapitre		



S+S REGELTECHNIK

**KYMASGARD® RTF 2 - FSE - PD**  
**KYMASGARD® RFTF 2 - FSE - PD**

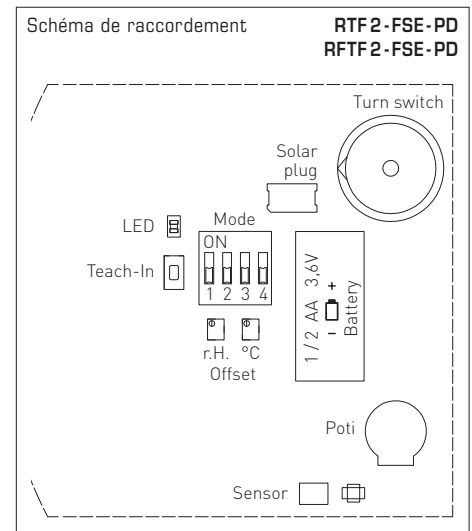
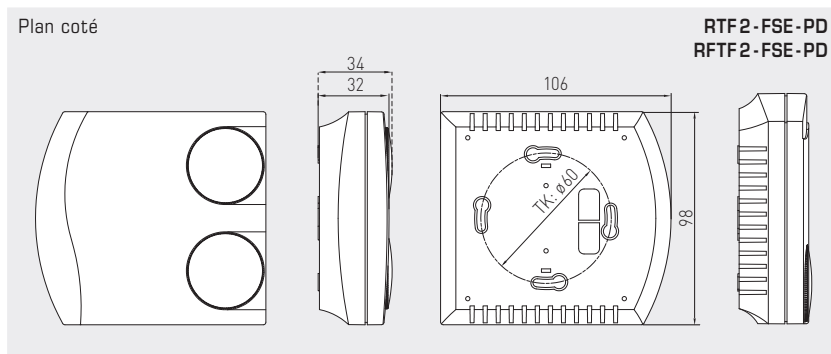
**Sonde radio d'humidité ambiante et de température,  
avec cellule photovoltaïque, réglage de la valeur de consigne  
et sélection des degrés**

La sonde de température ambiante **KYMASGARD® RTF 2 - FSE - PD** ou **RFTF 2 - FSE - PD** est un émetteur radio fonctionnant sans pile et ne nécessitant aucune maintenance. L'énergie est produite par la conversion de la lumière ambiante intérieure en énergie électrique, au moyen d'un générateur solaire. Elle est destinée à mesurer la température ambiante et l'humidité ambiante et à régler la valeur de consigne, et à les transmettre par radio vers des actionneurs radio et des récepteurs radio / passerelles. Si la lumière ambiante est trop faible pour générer l'énergie nécessaire, elle peut également fonctionner à l'aide d'une pile lithium. Pour cela, on devra insérer la pile lithium dans le logement prévu à cet effet. L'ID de l'appareil est mentionné sur une étiquette à l'intérieur de l'appareil.

**RTF 2 - FSE - PD**  
**RFTF 2 - FSE - PD**



CARACTÉRISTIQUES TECHNIQUES	
Fonctionnement :	production de l'énergie grâce à une cellule photovoltaïque, sans pile et sans maintenance (fonctionnement sur pile en option)
Technologie radio :	protocole EnOcean, modulation ASK, 868 MHz, puissance d'émission maximale 10 mW, type télégramme 4BS
Canaux :	1 température, 1 valeur de consigne, 1 commutateur à gradins
Module d'émission radio :	EnOcean Dolphin
Plage de mesure température :	0...+40 °C
Écart température :	typique ±0,2 K à +25 °C
Plage de mesure d'humidité :	0...100 % h.r.
Écart humidité :	typique ±3 % h.r. (30...80%) à +20 °C
Saisie des valeurs de consigne :	angle de rotation gauche 0° = 0 bits angle de rotation droite 220° = 255 bits Sélection par degrés : 0 à 255 bits par degrés
Saisie des valeurs mesurables :	réglable, 1s / 10 s / 100 s
Intervalle d'émission :	réglable, toutes les 100 secondes pour changement de valeur mesurée, pour changement de l'angle de rotation, télégramme du statut toutes les 16 minutes env.
Portée :	habitat, portée caractéristique 30 - 100 m, extérieur jusqu'à 300 m
Boîtier :	matière plastique, matériau ABS, couleur blanc pur (similaire à RAL 9010)
Dimensions :	98 x 106 x 32 mm (Frijia 2)
Montage :	montage mural ou sur boîte d'encastrement Ø 55 mm, partie inférieure à 4 trous, pour fixation sur boîtes d'encastrement installées en position verticale ou horizontale
Température ambiante :	-5...+55 °C
Température de stockage :	-25...+60 °C
Humidité d'air admissible :	0...90 % h.r., air sans condensation
Classe de protection :	III (selon EN 60 730)
Type de protection :	IP 30 (selon EN 60529)
Normes :	conformité CE, conformité directive « CEM » 2014 / 30 / EU et selon directive R&TTE 2014 / 53 / EU



Type / WG02	canaux	plage de mesure température humidité	production d'énergie	référence	prix
<b>RTF2-FSE-PD2</b>	3	0...+40 °C -	cellule photovoltaïque, pile	1801-4451-0240-040	<b>193,49 €</b>
<b>RTF2-FSE-PD5</b>	3	0...+40 °C -	cellule photovoltaïque, pile	1801-4451-0340-040	<b>193,49 €</b>
<b>RFTF2-FSE-PD2</b>	4	0...+40 °C 0...100 % h.r.	cellule photovoltaïque, pile	1801-4452-0240-040	<b>362,82 €</b>
<b>ACCESSOIRES</b>					
<b>ET BATTERIE</b>	Pile lithium LS 14250			7000-4000-5000-000	<b>19,74 €</b>
<b>Compatibilité</b>	Voir aperçu au début du chapitre				

**Sonde radio de température ambiante,  
avec cellule photovoltaïque, réglage de la valeur de consigne,  
sélection par degrés et bouton-poussoir**

La sonde de température ambiante **KYMASGARD® RTF 2 - FSE - PDT** est un émetteur radio fonctionnant sans pile et ne nécessitant aucune maintenance. L'énergie est produite par la conversion de la lumière ambiante intérieure en énergie électrique, au moyen d'un générateur solaire. Elle est destinée à mesurer la température ambiante et l'humidité ambiante et à régler la valeur de consigne, et à les transmettre par radio vers des actionneurs radio et des récepteurs radio / passerelles. Si la lumière ambiante est trop faible pour générer l'énergie nécessaire, elle peut également fonctionner à l'aide d'une pile lithium. Pour cela, on devra insérer la pile lithium dans le logement prévu à cet effet. L'ID de l'appareil est mentionné sur une étiquette à l'intérieur de l'appareil.

RTF2-FSE-PDT



**CARACTÉRISTIQUES TECHNIQUES**

Fonctionnement :	production de l'énergie grâce à une cellule photovoltaïque, sans pile et sans maintenance (fonctionnement sur pile en option)
Technologie radio :	protocole EnOcean, modulation ASK, 868 MHz, puissance d'émission maximale 10 mW, type télégramme 4BS
Canaux :	1 température, 1 valeur de consigne, 1 commutateur à gradins, 1 touche de présence
Module d'émission radio :	EnOcean Dolphin
Plage de mesure température :	0...+40 °C
Écart température :	typique ± 0,2K à +25 °C
Saisie des valeurs de consigne :	angle de rotation gauche 0° = 0 bits angle de rotation droite 220° = 255 bits Sélection par degrés : 0 à 255 bits par degrés
Saisie des valeurs mesurables :	réglable, 1s / 10 s / 100 s
Intervalle d'émission :	réglable, toutes les 100 secondes pour modification des valeurs de mesure, pour déclenchement touche de présence, pour modification de l'angle de rotation, télégramme du statut toutes les 16 minutes env.
Portée :	habitat, portée caractéristique 30 - 100 m, extérieur jusqu'à 300 m
Boîtier :	matière plastique, matériau ABS, couleur blanc pur (similaire à RAL 9010)
Dimensions :	98 x 106 x 32 mm (Frija 2)
Montage :	montage mural ou sur boîte d'encastrement Ø 55 mm, partie inférieure à 4 trous, pour fixation sur boîtes d'encastrement installées en position verticale ou horizontale
Température ambiante :	-5...+55 °C
Température de stockage :	-25...+60 °C
Humidité d'air admissible :	0...90 % h.r., air sans condensation
Classe de protection :	III (selon EN 60730)
Type de protection :	IP 30 (selon EN 60529)
Normes :	conformité CE, conformité directive « CEM » 2014 / 30 / EU et selon directive R&TTE 2014 / 53 / EU

Plan coté

RTF 2 - FSE - PDT

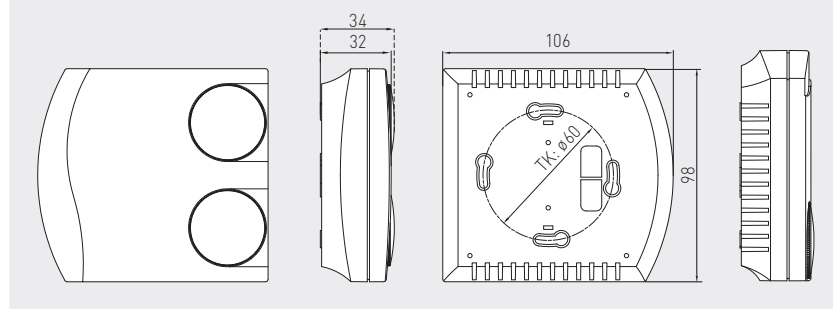
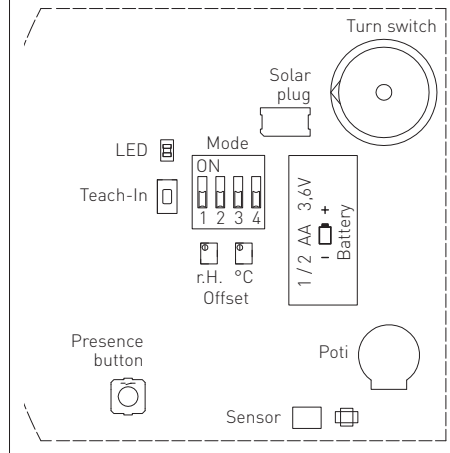


Schéma de raccordement RTF 2 - FSE - PDT



**KYMASGARD® RTF 2 - FSE - PDT** Sonde radio de température ambiante

Type / WG02	canaux	plage de mesure température humidité	production d'énergie	référence	prix
RTF2-FSE-PD5T	4	0...+40 °C -	cellule photovoltaïque, pile	1801-4451-0540-040	<b>206,24 €</b>
<b>ACCESSOIRES</b>					
ET BATTERIE	Pile lithium LS14250			7000-4000-5000-000	<b>19,74 €</b>
Compatibilité	Voir aperçu au début du chapitre				

