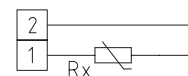


**Sensores de temperatura ambiente,
de superficie, con salida pasiva**

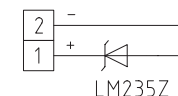
Sensor de temperatura para interiores **THERMASGARD® RTF 1** con salida pasiva, en estética carcasa de plástico (Baldur 1) con tapa de encajar a presión elástica, parte inferior con 4 taladros, para su fijación en cajas de empotrar verticales u horizontales, con punto de rotura controlada para la conexión sobre revoque o en carcasa de acero inoxidable (parte superior e inferior de acero inoxidable, tapa atornillada) como ejecución resistente al vandalismo, p. ej., para escuelas, cuarteles y edificios públicos.

El sensor de temperatura de espacios habitables permite el registro de la temperatura (-30...+70 °C) en espacios cerrados, secos, en viviendas, cines, supermercados, almacenes, oficinas y locales comerciales.

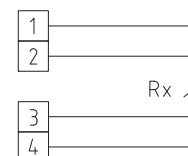
1x circuito de maniobra de dos conductores **Estándar**



1x circuito de maniobra de dos conductores **LM235Z (KP 10)**



1x circuito de maniobra de cuatro conductores (opcional)



DATOS TÉCNICOS

Rango de medición:	-30...+70 °C
Sensor / Salida	pasiva, ver tabla
Tipo de conmutación:	conexión de 2 conductores (conexión de 4 conductores en Pt100/Pt1000A, en otros sensores opcional)
Corriente de medida:	< 0,6 mA (Pt1000) < 1,0 mA (Pt100) < 0,3 mA (Ni1000, Ni1000 TK5000) < 2,0 mW (NTC xx) 400 µA...5 mA (LM235Z)
Carcasa:	plástico, ignífugo (UL 94 V-0), material PC/ABS, color blanco (equivalente a RAL 9016) opcionalmente de acero inoxidable V2A (1.4301)
Dimensiones:	85 x 85 x 27 mm (Baldur 1) 75 x 75 x 25 mm (acero inoxidable V2A 1.4301)
Montaje:	Montaje en pared o en caja de empotrar, Ø55 mm, 4 taladros en la parte inferior, para la fijación en cajas de empotrar verticales u horizontales con entrada de cables en la cara posterior, con punto de rotura controlada en las entradas superiores/inferiores para cables
Conexión eléctrica:	0,14 - 1,5 mm ² , por bornes de tornillo, antigiro, solo en tensión baja de seguridad, máx. 24 V DC
Conexión de proceso:	mediante tornillos
Hum. aire admisible:	máx. 90 % h.r., aire sin condensación
Clase de protección:	III (según EN 60 730)
Tipo de protección:	IP 30 (según EN 60 529)



THERMASGARD® RTF 1 Sensores de temperatura ambiente (estándar)

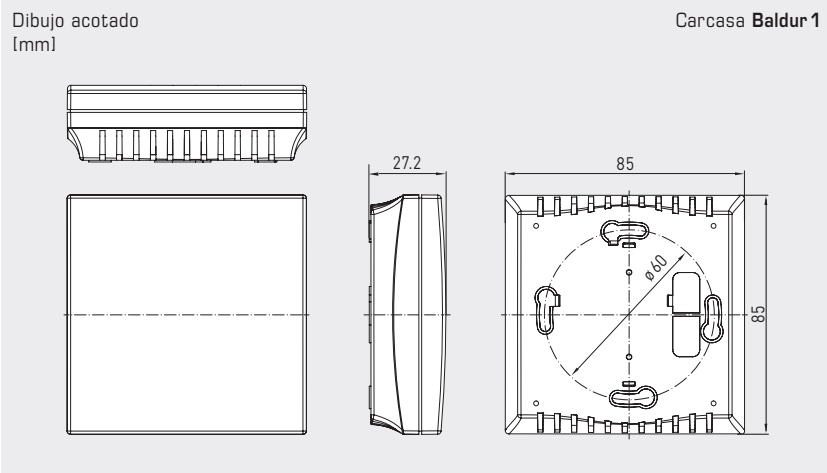
Tipo/WG03	Sensor/Salida	Ref.	Precio
RTF1 xx		Baldur 1	
RTF1 Pt100	Pt100 (según DIN EN 60 751, clase B)	1101-40A0-1003-000	25,76 €
RTF1 Pt1000	Pt1000 (según DIN EN 60 751, clase B)	1101-40A0-5000-000	28,65 €
RTF1 Pt1000A	Pt1000 (según VDI/VDE 3512, clase A-TGA)	1101-40A0-6003-000	30,61 €
RTF1 Ni1000	Ni1000 (según DIN EN 43 760, clase B, TCR = 6180 ppm/K)	1101-40A0-9000-000	28,26 €
RTF1 NiTK	Ni1000 TK5000 (TCR = 5000 ppm/K), LG-Ni1000	1101-40A1-0000-000	28,26 €
RTF1 LM235Z	LM235Z (TCR = 10mV/K; 2,73V a 0 °C), KP10	1101-40A2-1000-000	26,43 €
RTF1 NTC1,8K	NTC 1,8K	1101-40A1-2000-000	24,07 €
RTF1 NTC10K	NTC 10K	1101-40A1-5000-000	24,07 €
RTF1 NTC20K	NTC 20K	1101-40A1-6000-000	24,07 €
Recargo:	opción: carcasa de acero inoxidable opcionalmente otros sensores		121,01 € sobre demanda



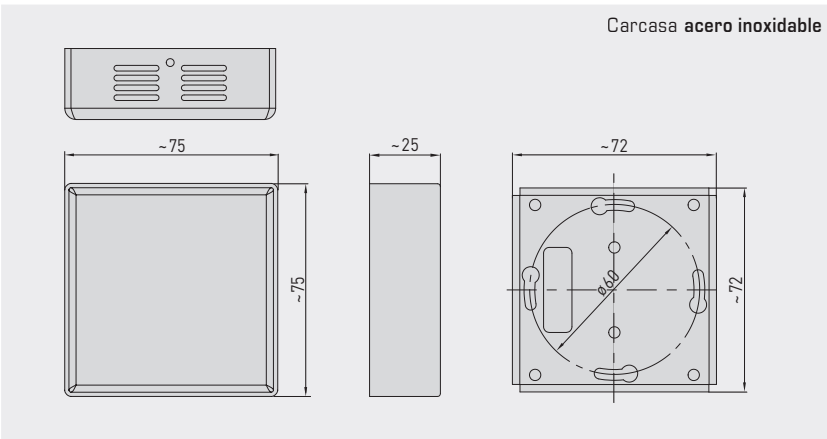
S+S REGELTECHNIK

THERMASGARD® RTF 1
THERMASGARD® RTF xx

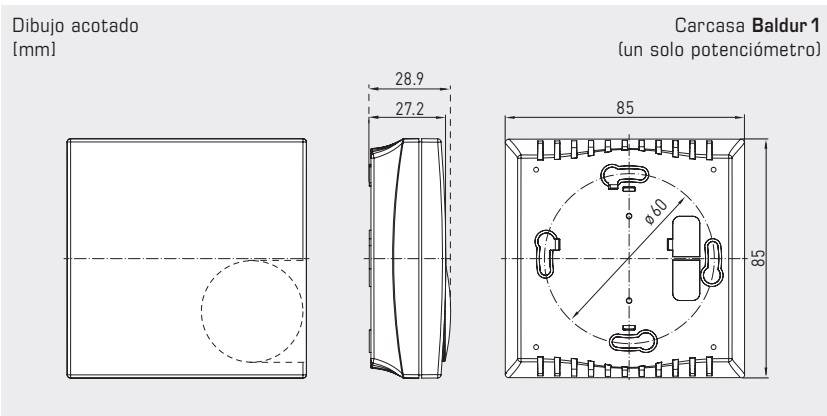
Sensores de temperatura ambiente /
unidad de control de ambiente en diferentes versiones,
de superficie, con salida pasiva



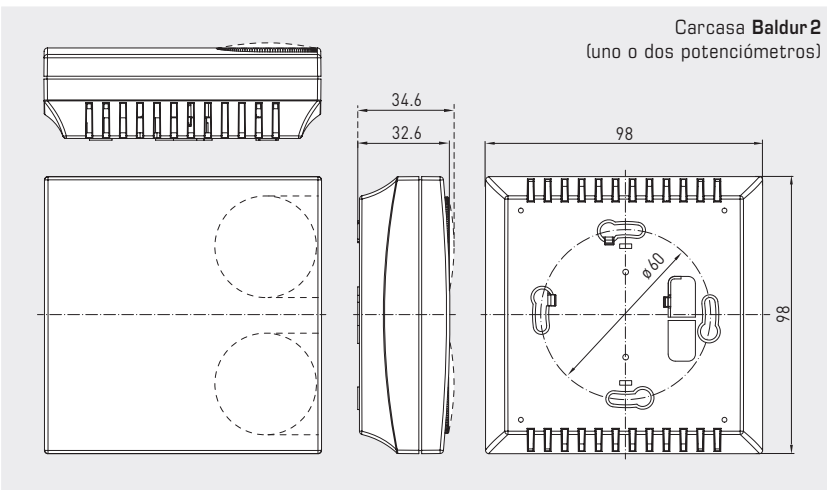
RTF 1
(Baldur 1)



RTF 1
(acero inoxidable)



RTF xx
(Baldur 1)



RTF xx
(Baldur 2)



**Sensores de temperatura ambiente /
unidad de control de ambiente en diferentes versiones,
de superficie, con salida pasiva**

Sensor de temperatura para interiores **THERMASGARD® RTF xx** con salida pasiva, en estética carcasa de plástico (Baldur 1/Baldur 2) con tapa de encajar a presión elástica, parte inferior con 4 taladros, para su fijación en cajas de empotrar verticales u horizontales, con punto de rotura controlada para la conexión sobre revoque. Disponibles como unidades de control de interiores en diversas variantes con **elementos de mando** como potenciómetro de valor nominal (%), interruptor giratorio (de 5 etapas máx.), interruptor basculante, pulsador o varios **LED** en color para la monitorización de los estados operativos.

El sensor de temperatura de espacios habitables permite el registro /la indicación de la temperatura (-30...+70 °C) en espacios cerrados, secos, en viviendas, cines, supermercados, almacenes, oficinas y locales comerciales.

RTF xx
Potenciómetro/interruptor giratorio
con limitación de ángulo de giro
(fig. sin selector giratorio)



La rotulación-estándar es una flecha de indicación con posición central, sin llenar (1) opcional en forma de cuña sin llenar (2) o con puntos de marcado ±3K... +3K (3)

DATOS TÉCNICOS

Rango de medición:	-30...+70 °C
Sensor / Salida	pasiva, ver tabla
Tipo de conmutación:	dependiendo del tipo, ver esquema de conexiones
Corriente de medida:	< 0,6 mA (Pt1000) < 1,0 mA (Pt100) < 0,3 mA (Ni1000, Ni1000 TK5000) < 2,0 mW (NTC xx) 400 µA...5 mA (LM235Z)
Potenciómetro:	estándar 1 kOhm, máx. 0,1 W (opcionalmente otros valores bajo demanda, p. ej., 100 Ohm, 2,5 kOhm, 5 kOhm, 10 kOhm – equipos con potenciómetro activo ver RTMxx), con limitador de ángulo de giro
Interruptor giratorio:	máx. 24 V AC/DC, máx. 130 mA, hasta 5 niveles de conmutación (0, Auto, I, II, III), con limitador de ángulo de giro
Interruptor basculante:	máx. 24 V AC/DC, máx. 130 mA
Pulsador:	Contacto de cierre, máx. 24 V DC, máx. 10 mA
LED:	máx. 24 V DC (opcional máx. 24 V AC), estándar verde (opcional rojo, amarillo o bicolor)
Carcasa:	Plástico, material de ABS, color blanco puro (equivalente a RAL 9010)
Dimensiones:	85 x 85 x 27 mm (Baldur 1) 98 x 98 x 33 mm (Baldur 2)
Montaje:	Montaje en pared o en caja de empotrar, Ø55 mm, 4 taladros en la parte inferior, para la fijación en cajas de empotrar verticales u horizontales con entrada de cables en la cara posterior, con punto de rotura controlada en las entradas superiores/inferiores para cables
Conexión eléctrica:	0,14 - 1,5 mm ² , por bornes de tornillo, solo en tensión baja de seguridad, máx. 24 V DC
Conexión de proceso:	mediante tornillos
Hum. aire admisible:	máx. 90 % h.r., aire sin condensación
Clase de protección:	III (según EN 60 730)
Tipo de protección:	IP 30 (según EN 60 529)

THERMASGARD® RTF xx Sensor de temperatura para interiores (Baldur 1/Baldur 2)

RTF xx diversas variantes de equipamiento ver tablas de tipos

Se ruega indicar en los pedidos especiales: **valor óhmico** del potenciómetro (estándar es 1 kOhm; opcional 100 Ohm, 2,5 kOhm, 5 kOhm, 10 kOhm)
Tipo de flecha de indicación (rotulación estándar con posición central, sin llenar; opcional en forma de cuña sin llenar o con puntos de marcado -3K ... +3K)
deseos de conexión diferentes (bajo demanda)

Recargo: **impresión especial individual** – ver más información en el capítulo "Accesorios".

Nota: variantes de unidades con potenciómetro **activo**, ver **RTMxx** – variantes especiales bajo demanda



S+S REGELTECHNIK

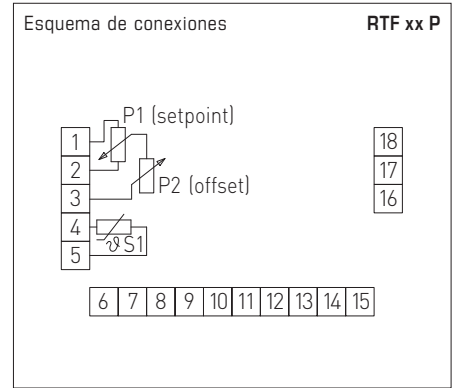
THERMASGARD® RTF xx

Sensores de temperatura ambiente /
unidad de control de ambiente en diferentes versiones,
de superficie, con salida pasiva



RTF xx P
(Baldur 1)

Ejecución con sensor y
potenciómetro (1 kOhm, máx. 0,1 W)



THERMASGARD®
RTF xx P

Sensor de temperatura para interiores
con potenciómetro

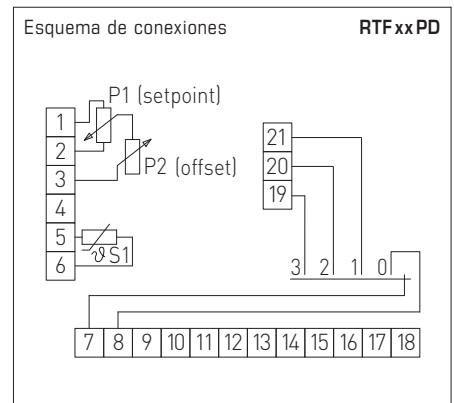
Tipo /WG01	Sensor /Salida	Ref.	Precio
RTF xx P		Baldur 1	
RTF Pt100 P	Pt100 (según DIN EN 60 751, clase B)	1101-40A0-1001-345	51,95 €
RTF Pt1000 P	Pt1000 (según DIN EN 60 751, clase B)	1101-40A0-5001-345	53,36 €
RTF Ni1000 P	Ni1000 (según DIN EN 43 760, clase B, TCR = 6180 ppm / K)	1101-40A0-9001-345	54,79 €
RTF NiTK P	Ni1000 TK5000 (TCR = 5000 ppm / K), LG-Ni1000	1101-40A1-0001-345	55,51 €
RTF LM235Z P	LM235Z (TCR = 10 mV / K; 2,73 V a 0 °C), KP10	1101-40A2-1001-345	53,36 €
RTF NTC1,8K P	NTC 1,8K	1101-40A1-2001-345	53,52 €
RTF NTC10K P	NTC 10K	1101-40A1-5001-345	51,95 €
RTF NTC20K P	NTC 20K	1101-40A1-6001-345	51,95 €

Nota: variantes de unidades con potenciómetro, ver **RTMxx**



RTF xx PD
(Baldur 2)

Ejecución con sensor,
potenciómetro (1 kOhm, máx. 0,1 W) y
interruptor giratorio (máx. 24 V AC/DC, máx. 130 mA)



THERMASGARD®
RTF xx PD

Sensor de temperatura para interiores
con potenciómetro e interruptor giratorio

Tipo /WG01	Sensor /Salida	Ref.	Precio
RTF xx PD		Baldur 2	
RTF Pt100 P D4	Pt100 (según DIN EN 60 751, clase B)	1101-40B0-1007-349	58,86 €
RTF Pt1000 P D4	Pt1000 (según DIN EN 60 751, clase B)	1101-40B0-5007-349	61,03 €
RTF Ni1000 P D4	Ni1000 (según DIN EN 43 760, clase B, TCR = 6180 ppm / K)	1101-40B0-9007-349	61,37 €
RTF NiTK P D4	Ni1000 TK5000 (TCR = 5000 ppm / K), LG-Ni1000	1101-40B1-0007-349	63,92 €
RTF LM235Z P D4	LM235Z (TCR = 10 mV / K; 2,73 V a 0 °C), KP10	1101-40B2-1007-349	63,21 €
RTF NTC1,8K P D4	NTC 1,8K	1101-40B1-2007-349	63,32 €
RTF NTC10K P D4	NTC 10K	1101-40B1-5007-349	61,76 €
RTF NTC20K P D4	NTC 20K	1101-40B1-6007-349	61,76 €

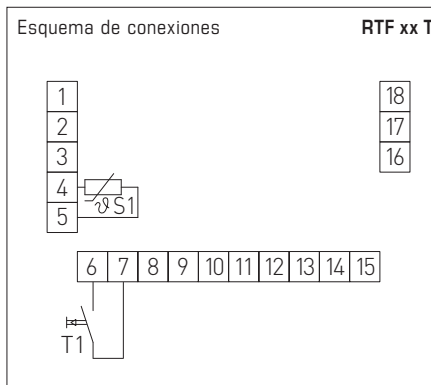
Nota: variantes especiales sobre demanda

Sensores de temperatura ambiente /
unidad de control de ambiente en diferentes versiones,
de superficie, con salida pasiva



RTF xx T
(Baldur 1)

Ejecución con sensor y pulsador (máx. 24 V DC, máx. 10 mA)



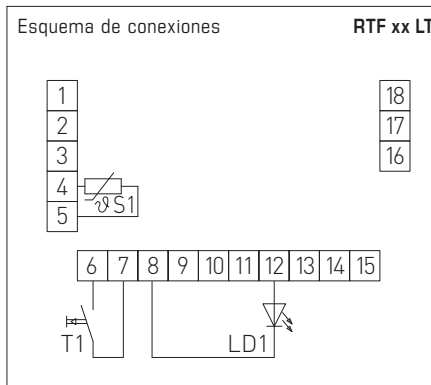
THERMASGARD® RTF xx T Sensor de temperatura para interiores con pulsador

Tipo/WG01	Sensor / Salida	Ref.	Precio
RTF xx T		Baldur 1	
RTF Pt100 T	Pt100 (según DIN EN 60 751, clase B)	1101-40A0-1617-000	49,16 €
RTF Pt1000 T	Pt1000 (según DIN EN 60 751, clase B)	1101-40A0-5617-000	49,16 €
RTF Ni1000 T	Ni1000 (según DIN EN 43 760, clase B, TCR = 6180 ppm / K)	1101-40A0-9617-000	51,13 €
RTF NiTK T	Ni1000 TK5000 (TCR = 5000 ppm / K), LG-Ni1000	1101-40A1-0617-000	52,40 €
RTF LM235Z T	LM235Z (TCR = 10 mV / K; 2,73 V a 0 °C), KP10	1101-40A2-1617-000	51,84 €
RTF NTC1,8K T	NTC 1,8K	1101-40A1-2617-000	52,13 €
RTF NTC10K T	NTC 10K	1101-40A1-5617-000	48,46 €
RTF NTC20K T	NTC 20K	1101-40A1-6617-000	48,46 €
Nota:	variantes especiales sobre demanda		



RTF xx LT
(Baldur 1)

Ejecución con sensor, diodo luminoso (verde) y pulsador (máx. 24 V DC, máx. 10 mA)



THERMASGARD® RTF xx LT Sensor de temperatura para interiores con diodo luminoso y pulsador

Tipo/WG01	Sensor / Salida	Ref.	Precio
RTF xx LT		Baldur 1	
RTF Pt100 L T	Pt100 (según DIN EN 60 751, clase B)	1101-40A0-1593-002	51,95 €
RTF Pt1000 L T	Pt1000 (según DIN EN 60 751, clase B)	1101-40A0-5593-002	53,85 €
RTF Ni1000 L T	Ni1000 (según DIN EN 43 760, clase B, TCR = 6180 ppm / K)	1101-40A0-9593-002	54,22 €
RTF NiTK L T	Ni1000 TK5000 (TCR = 5000 ppm / K), LG-Ni1000	1101-40A1-0593-002	58,21 €
RTF LM235Z L T	LM235Z (TCR = 10 mV / K; 2,73 V a 0 °C), KP10	1101-40A2-1593-002	53,19 €
RTF NTC1,8K L T	NTC 1,8K	1101-40A1-2593-002	57,88 €
RTF NTC10K L T	NTC 10K	1101-40A1-5593-002	52,46 €
RTF NTC20K L T	NTC 20K	1101-40A1-6593-002	52,46 €
Nota:	variantes especiales sobre demanda		



S+S REGELTECHNIK

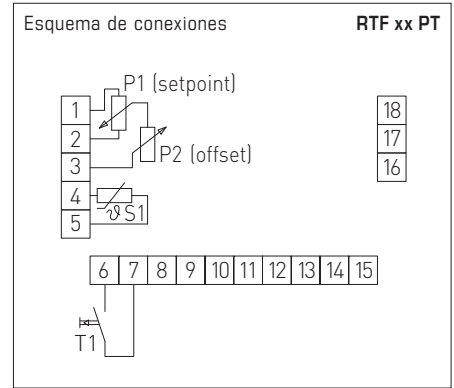
THERMASGARD® RTF xx

Sensores de temperatura ambiente /
unidad de control de ambiente en diferentes versiones,
de superficie, con salida pasiva



RTF xx PT
(Balduur 1)

Ejecución con sensor,
potenci6metro (1 kOhm, m6x. 0,1 W) y
pulsador (m6x. 24 V DC, m6x. 10 mA)



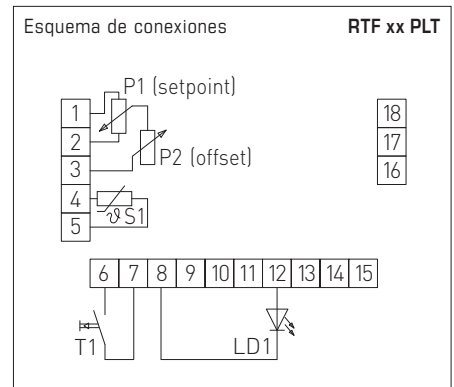
THERMASGARD® RTF xx PT Sensor de temperatura para interiores con potenci6metro y pulsador

Tipo /WG01	Sensor / Salida	Ref.	Precio
RTF xx PT		Balduur 1	
RTF Pt100 P T	Pt100 (seg6n DIN EN 60 751, clase B)	1101-40A0-1021-345	57,46 €
RTF Pt1000 P T	Pt1000 (seg6n DIN EN 60 751, clase B)	1101-40A0-5021-345	59,64 €
RTF Ni1000 P T	Ni1000 (seg6n DIN EN 43 760, clase B, TCR = 6180 ppm / K)	1101-40A0-9021-345	59,99 €
RTF NiTK P T	Ni1000 TK5000 (TCR = 5000 ppm / K), LG-Ni1000	1101-40A1-0021-345	62,51 €
RTF LM235Z P T	LM235Z (TCR = 10 mV / K; 2,73 V a 0 °C), KP10	1101-40A2-1021-345	61,81 €
RTF NTC1,8K P T	NTC 1,8K	1101-40A1-2021-345	61,92 €
RTF NTC10K P T	NTC 10K	1101-40A1-5021-345	60,33 €
RTF NTC20K P T	NTC 20K	1101-40A1-6021-345	60,33 €
Nota:	variantes especiales sobre demanda		



RTF xx PLT
(Balduur 1)

Ejecuci6n con sensor,
potenci6metro (1 kOhm, m6x. 0,1 W),
diodo luminoso (verde) y
pulsador (m6x. 24 V DC, m6x. 10 mA)



THERMASGARD® RTF xx PLT Sensor de temperatura para interiores con potenci6metro , diodo luminoso y pulsador

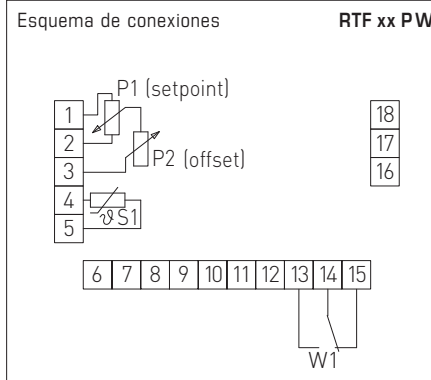
Tipo /WG01	Sensor / Salida	Ref.	Precio
RTF xx PLT		Balduur 1	
RTF Pt100 P L T	Pt100 (seg6n DIN EN 60 751, clase B)	1101-40A0-1663-347	73,23 €
RTF Pt1000 P L T	Pt1000 (seg6n DIN EN 60 751, clase B)	1101-40A0-5663-347	76,91 €
RTF Ni1000 P L T	Ni1000 (seg6n DIN EN 43 760, clase B, TCR = 6180 ppm / K)	1101-40A0-9663-347	77,25 €
RTF NiTK P L T	Ni1000 TK5000 (TCR = 5000 ppm / K), LG-Ni1000	1101-40A1-0663-347	80,61 €
RTF LM235Z P L T	LM235Z (TCR = 10 mV / K; 2,73 V a 0 °C), KP10	1101-40A2-1663-347	75,44 €
RTF NTC1,8K P L T	NTC 1,8K	1101-40A1-2663-347	80,06 €
RTF NTC10K P L T	NTC 10K	1101-40A1-5663-347	73,23 €
RTF NTC20K P L T	NTC 20K	1101-40A1-6663-347	73,23 €
Nota:	variantes especiales sobre demanda		

Sensores de temperatura ambiente /
unidad de control de ambiente en diferentes versiones,
de superficie, con salida pasiva



RTF xx PW
(Baldur 1)

Ejecución con sensor,
potenciometro (1 kOhm, máx. 0,1 W) y
interruptor basculante (máx. 24 V AC/DC, máx.130 mA)



THERMASGARD® RTF xx PW Sensor de temperatura para interiores con potenciometro e interruptor basculante

Tipo/WG01	Sensor / Salida	Ref.	Precio
RTF xx PW		Baldur 1	
RTF Pt100 P W	Pt100 (según DIN EN 60 751, clase B)	1101-40A0-1061-348	58,31 €
RTF Pt1000 P W	Pt1000 (según DIN EN 60 751, clase B)	1101-40A0-5061-348	60,40 €
RTF Ni1000 P W	Ni1000 (según DIN EN 43 760, clase B, TCR = 6180 ppm / K)	1101-40A0-9061-348	60,98 €
RTF NiTK P W	Ni1000 TK5000 (TCR = 5000 ppm / K), LG-Ni1000	1101-40A1-0061-348	63,21 €
RTF LM235Z P W	LM235Z (TCR = 10mV / K; 2,73 V a 0 °C), KP10	1101-40A2-1061-348	62,51 €
RTF NTC1,8K P W	NTC 1,8K	1101-40A1-2061-348	63,09 €
RTF NTC10K P W	NTC 10K	1101-40A1-5061-348	61,12 €
RTF NTC20K P W	NTC 20K	1101-40A1-6061-348	61,12 €
Nota:	variantes especiales sobre demanda		



Elementos de mando Baldur 1	combinaciones admisibles	1	2	3	4	5	6
Sensor 1		●	●	●	●	●	●
Sensor 2		●		●			
Sensor 3 LM235Z con potenciómetro de ajuste (4 conductores)		●			●	●	
Potenciómetro 1 con /sin resistor protector		●	●	●	●		
Potenciómetro 2 con potenciómetro de ajuste						●	●
LED 1 (máx. un LED)							
LED 2 (máx. dos LED)							
LED 3 (máx. tres LED)							
LED 4 (máx. cuatro LED)		●	●	●	●	●	●
Interruptor basculante			●	●			●
Pulsador 1 (máx. un pulsador)		●		●		●	●
Pulsador 2 (máx. dos pulsadores)			●	●			

Con circuito de 4 conductores se utiliza sensor 3, con ello son posibles como máximo 3 LED.
LM235Z con potenciómetro de ajuste = calibración de la señal de salida del sensor.
Una conexión Satchwell se puede realizar con el Sensor 2.
Las carcasas Baldur 1 no pueden equiparse con interruptor giratorio.

Sírvase indicar en su pedido especial:

El óhmeaje del potenciómetro
por ejemplo, 100 Ohm, 1 kOhm,
2,5 kOhm, 5 kOhm, 10 kOhm.

El color de LED,
por ejemplo, verde, rojo, amarillo.

El etiquetaje y la forma
del indicador de umbral,
por ejemplo, posición central, cuneiforme,
con escala de cifras o marcas.

El equipamiento deseado,
por ejemplo, elementos de mando,
indicadores, conexión.

Las ejecuciones especiales se pedirán
por escrito, acompañado por un dibujo
autorizado.

Etiquetaje especial:
ver último capítulo de
"ACCESORIOS"

Elementos de mando Baldur 2	combinaciones admisibles	1	2	3	4	5	6	7	8	9	10
Sensor 1		●	●	●	●	●	●	●	●	●	●
Sensor 2 LM235Z con potenciómetro de ajuste		●						●			
Sensor 3 con disipador de calor (4 conductores)											
Potenciómetro 1 (parte inferior) con /sin resistor protector		●	●		●		●	●	●		●
Potenciómetro 2 (parte superior)			●						●		
Interruptor llave (parte inferior)				●						●	
Interruptor giratorio 1 (parte superior) con /sin resistor protector					●						●
Interruptor giratorio 2 (parte inferior)						●					
LED 1 (máx. un LED)											
LED 2 (máx. dos LED)											
LED 3 (máx. tres LED)			●						●		
LED 4 (máx. cuatro LED)					●						●
LED 5 (máx. cinco LED)		●		●		●		●		●	
LED 6 (máx. seis LED)							●				
Interruptor basculante		●	●	●	●	●	●				
Pulsador 1 (máx. un pulsador)											
Pulsador 2 (máx. dos pulsadores)		●	●	●		●	●				●
Pulsador 3 (máx. tres pulsadores)											
Pulsador 4 (máx. cuatro pulsadores)								●	●	●	

En vez del sensor 1, se puede utilizar el sensor 3.
LM235Z con potenciómetro de ajuste = calibración de la señal de salida del sensor.
En circuitos de maniobra en cascada con el interruptor giratorio 1 no se pueden realizar diodos LED.
En las carcasas Baldur 2, únicamente se puede realizar un elemento de mando por cada posición "(parte inferior)" y "(parte superior)"