

Sonde et convertisseur de température d'ambiance, (avec boule), étalonnable, avec raccordement Modbus

RPTM2-Modbus

Thermomètre à résistance à boule THERMASGARD® RPTM2-Modbus avec raccordement Modbus, boîtier en matière plastique résistante aux chocs, avec vis de fermeture rapide, au choix avec ou sans écran pour l'affichage de la température réelle.

La sonde d'ambiance pendulaire est spécialement conçue pour la mesure de la température dans des locaux de grandes dimensions ou halles industrielles, par ex. comme sonde de rayonnement obscur. La méthode de mesure qui est appliquée avec cette sonde pendulaire suspendue et son positionnement dans l'espace permettent d'obtenir un excellent résultat de mesure représentatif pour l'espace mesuré.

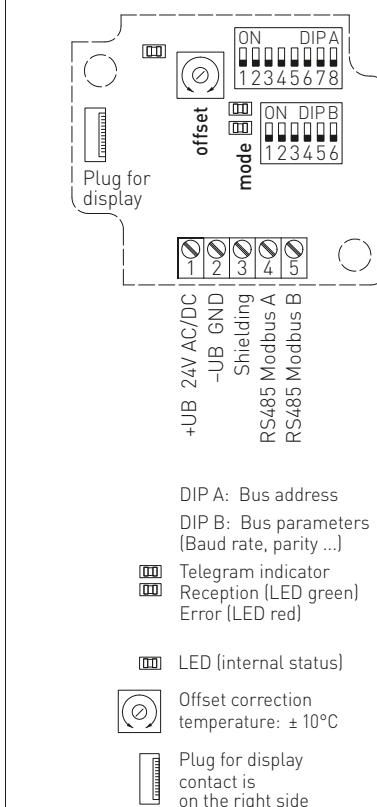
Le thermomètre globe détermine la proportion du rayonnement qui a un effet réel ou la chaleur rayonnante effective sur le lieu de mesure. La température de Globe Noire est déterminée pour la prise en compte du rayonnement calorifique et pour calculer le confort thermique (température opérante). La température opérante décrit l'action conjointe du rayonnement calorifique et de la convection de chaleur (le rapport de la température de Globe Noire et de la température de l'air est env. 70 % à 30 %). Les sondes sont étalonnées en usine. Un ajustage / réglage fin peut être effectué par l'utilisateur (le point zéro offset est réglable).

CARACTÉRISTIQUES TECHNIQUES

Alimentation en tension :	24 V ca (± 20 %) et 15...36 V cc
Puissance absorbée :	< 1,0 VA / 24 V cc < 2,2 VA / 24 V ca
Capteur:	Pt1000, DIN EN 60751, classe B
Plage de mesure :	-50...+150 °C T_{min} -50 °C, T_{max} +80 °C
Incertitude de mesure température :	± 0,2 K à +25 °C
Point zéro offset :	± 10 °C
Température ambiante :	Convertisseur de mesure -30...+70 °C
Milieu :	air propre et gaz non agressifs, non inflammables
Détection d'erreurs :	Sonde coupée, sonde en court-circuit
Protocole de bus :	Modbus (mode RTU), plage d'adresses réglable de 0...247
Filtrage des signaux :	0,3 s / 1 s / 10 s
Boîtier :	plastique, stabilisé contre UV, matière polyamide, renforcé à 30 % de billes de verre, avec vis de fermeture rapide (association fente / fente en croix), couleur blanc signalisation (similaire à RAL 9016). Le couvercle de l'écran est transparent !
Dimensions du boîtier :	72 x 64 x 37,8 mm (Tyr 1 sans écran) 72 x 64 x 43,3 mm (Tyr 1 avec écran)
Presse-étoupe :	2x M12x1,5 (adaptateur en Y) ; avec décharge de traction, remplaçable, diamètre intérieur max. 6 mm
Câble de raccordement :	PVC, H03VV-F, 2 x 0,5 mm ² , longueur de câble (KL) = env. 1,5 m (d'autres longueurs en option)
Boule :	en matière plastique, couleur noire, Ø = 50 mm
Humidité d'air admissible :	< 95 % h.r., sans condensation de l'air
Classe de protection :	III (selon EN 60 730)
Indice de protection :	IP 65 (selon EN 60 529)
Normes :	conformité CE, compatibilité électromagnétique selon EN 61326, Directive « CEM » 2014 / 30 / EU
En option :	écran avec rétro-éclairage à deux lignes, programmable, découpe env. 36 x 15 mm (l x h), pour l'affichage de la température réelle ou d'une valeur d'affichage librement programmable (Saisie de texte possible sur l'écran avec affichage 7 segments ou aussi affichage à matrice de points via l'interface Modbus)
ACCESSOIRES	voir tableau
MODBUS-Y	adaptateur en Y pour presse-étoupe M16x1,5 (sur 2x M12x1,5) en matière plastique (compris dans la livraison)



Schéma de raccordement THERMASGARD® MODBUS

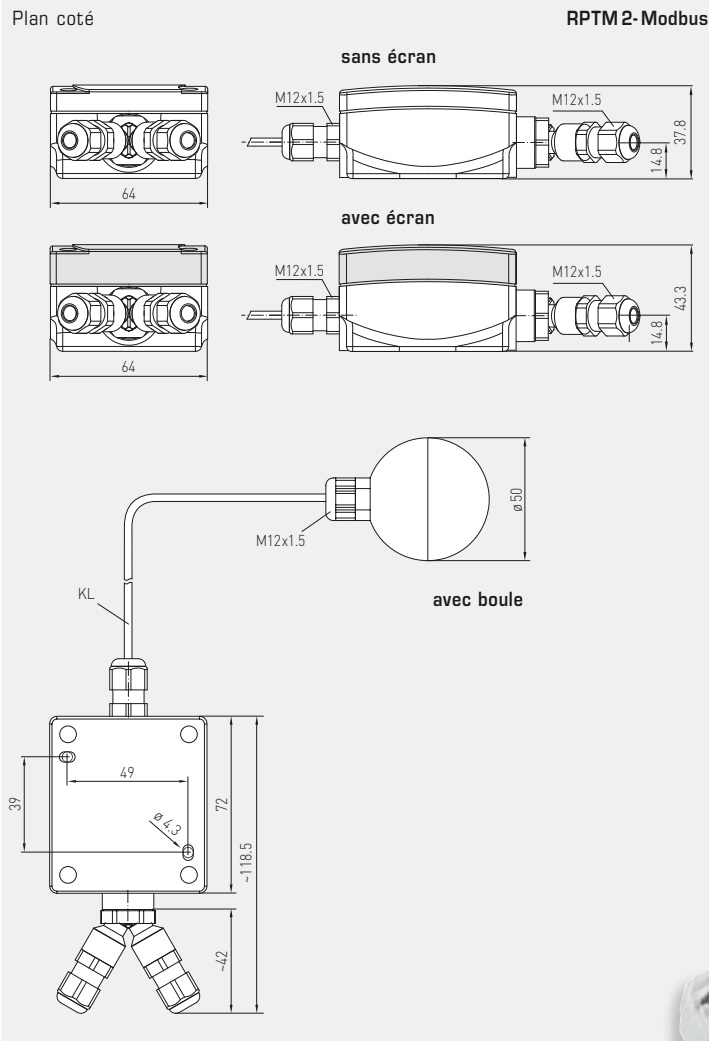




S+S REGELTECHNIK

THERMASGARD® RPTM2 - Modbus

Sonde et convertisseur de température d'ambiance,
(avec boule), étalonnable,
avec raccordement Modbus



RPTM2-Modbus
avec écran



THERMASGARD® RPTM 2 - Modbus – Sonde et convertisseur de température d'ambiance (avec boule)

Type / WG01	capteur	sortie	version	écran	référence	prix
RPTM2-Modbus						
RPTM2-MODBUS	Pt1000	Modbus	capteur déporté		1101-1276-0210-000	
RPTM2-MODBUS DISPLAY	Pt1000	Modbus	capteur déporté	■	1101-1276-2210-000	
Supplément :	câble de raccordement (PVC) le mètre courant				sur demande	

Accessoires

KA-2	Adaptateur de connexion Modbus avec interface USB/RS485 pour la connexion au système ou / et comme résistance de fin de bus actif	sur demande
------	---	-------------

