

Convertidor para sensores pendulares de temperatura para interiores, calibrable, con conmutación de varios rangos y salida activa (Automatic Output Switching)

RPTM 1

con prensaestopas

Producto de calidad patentado (n.º de patente DE 10 2015 015 941 B4)

Convertidor pendular de temperatura para interiores calibrable (con manguito) **THERMASGARD® RPTM 1**, con ocho rangos de medida (max. -20...+150 °C), salida activa, sensor de cable con manguito de acero inoxidable y filtro de plástico sinterizado (intercambiable), involucro in plastica antiurto con viti a chiusura rapida, con avvitemento cavo o connettore M12 secondo DIN EN 61076-2-101, a scelta con / senza display. La visualizzazione standard è commutabile da SI [°C] a unità imperiali [°F] tramite DIP switch.

Il trasmettitore di misura trasforma le grandezze in un segnale standard di 0-10V o 4...20 mA. Il dispositivo con **Automatic Output Switching** (variante AOS) riconosce il tipo di uscita necessario e commuta automaticamente sull'uscita U o I. Alternativamente è disponibile una **variante** (2 conduttori I) con collegamento a 2 conduttori e uscita I.

El sensor pendular está especialmente concebido para el registro de la temperatura en espacios grandes o salas. Gracias a su posicionamiento en el espacio, el termómetro de resistencia consigue un resultado de medición excelente y representativo. El sensor está calibrado de fábrica, si bien puede realizarse un ajuste de precisión en función del entorno por parte de un técnico especialista.



DATOS TÉCNICOS

RPTM 1 - I

Alimentación de tensión:	15...36 V DC, según la carga, ondulación residual estabilizada ± 0,3V
Carga:	R_s (Ohm) = $(U_b - 14 V) / 0,02 A$
Tipo de conmutación:	conexión de 2 conductores
Salida:	4...20 mA

RPTM 1 - A (AOS)

Alimentación de tensión:	24 V AC / DC (± 10%)
Resistencia de carga:	$R_L = 25...450$ Ohm en variante I de AOS $R_L > 15$ kOhm en variante U de AOS
Tipo de conmutación:	conexión de 3 conductores
Salida:	automática 0-10V / 4...20 mA (mediante Automatic Output Switching – la unidad reconoce el tipo de salida necesaria y conmuta automáticamente a la salida U o I)

GENERALIDADES

Consumo de energía:	< 1,0 VA / 24 V DC; < 2,2 VA / 24 V AC
Sistema de unidades:	SI (default) o Imperial (se puede cambiar a través de interruptor DIP)
Puntos de datos:	Temperatura [°C] [°F]
Rango de medición:	conmutación de varios rangos con 8 rangos de medición ver tabla (otros rangos opcionales) T_{min} -5 °C, T_{max} +60 °C, con corrección manual del punto cero (± 10 K)
Sensor:	Pt1000, DIN EN 60751, clase B
Precisión de temperatura:	típico ± 0,2K a +25 °C
Protección del sensor:	filtro sinterizado de plástico , Ø 16 mm, L = 35 mm, recambiable (opción: filtro sinterizado de metal , Ø 16 mm, L = 32 mm)
Tubo protector:	de acero inoxidable V2A (1.4301), Ø = 16 mm, NL = 142 mm
Cable del sensor:	PVC, H03VV-F, 2 x 0,5 mm ² , KL = aprox. 1,5 m (opcional otra longitud)
Carcasa:	plástico, resistente a rayos UV, material poliamida, 30% reforzado de bolas de vidrio, con tornillos de cierre rápido (combinación ranura / ranura en cruz), color blanco tráfico (equivalente a RAL 9016), ¡La tapa del display es transparente!
Dimensiones carcasa:	72 x 64 x 37,8 mm (Tyr 1 sin display) 72 x 64 x 43,3 mm (Tyr 1 con display)
Conexión de cable:	prensaestopas de plástico, (M 16 x 1,5; con descarga de tracción, intercambiable, diámetro interior máx. 10,4 mm) o conector M12 (macho, 5 polos, codificación A) según DIN EN 61076-2-101
Conexión eléctrica:	0,14 - 1,5 mm ² , a través de bornes de tornillo
Temperatura ambiente:	convertidor de medida -30...+70 °C
Humedad del aire admisible:	< 95% h.r., sin condensación
Clase de protección:	III (según EN 60 730)
Tipo de protección:	IP65 (según EN 60 529) Carcasa comprobado, TÜV SÜD, n.º informe 713139052 (Tyr 1)
Normas:	conformidad CE según irectiva CEM 2014 / 30 / EU
Opción:	display iluminado , dos líneas, ventana de empotrar aprox. 36x15 mm (A x H), para la indicación de la temperatura efectiva y el autodiagnóstico (rotura del sensor, cortocircuito del sensor)

ACCESORIOS

(ver tabla)

Indicación y autodiagnóstico

THERMASGARD®
Convertidor de medida con display



Temperatura [°C]



Temperatura [°F]



Rotura del sensor



Cortocircuito del sensor



NEW

S+S REGELTECHNIK

THERMASGARD® RPTM 1

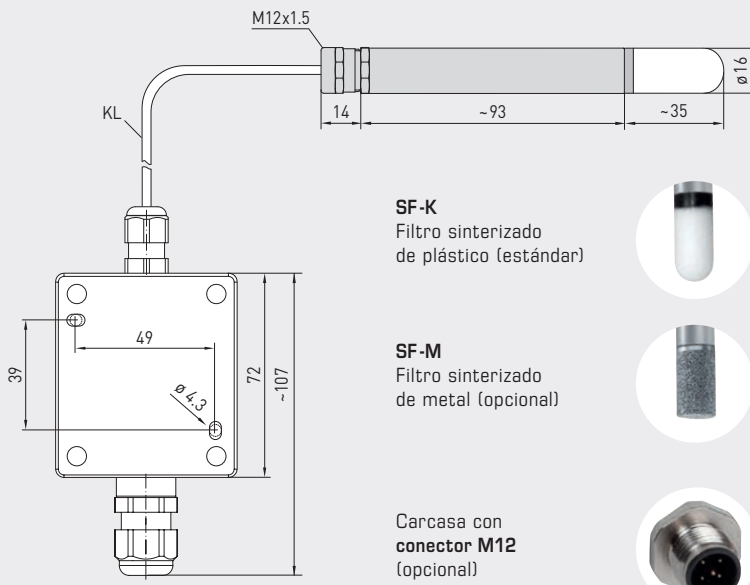
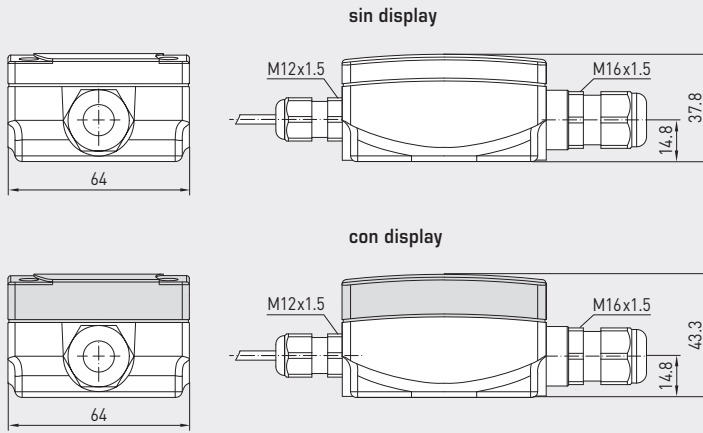
Convertidor para sensores pendulares de temperatura para interiores, calibrable, con conmutación de varios rangos y salida activa (Automatic Output Switching)



Dibujo acotado (mm)

RPTM 1

RPTM 1 con prensaestopas y display



SF-K Filtro sinterizado de plástico (estándar)

SF-M Filtro sinterizado de metal (opcional)

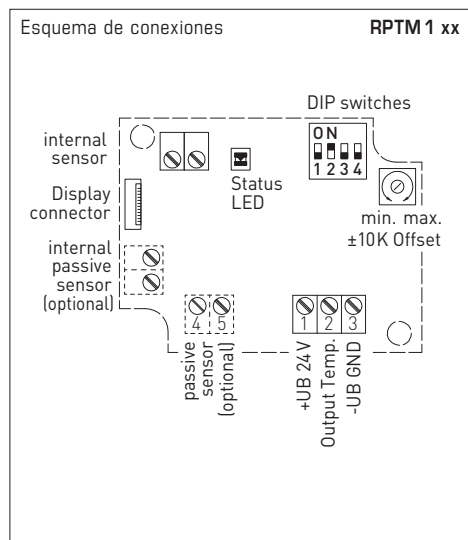
Carcasa con conector M12 (opcional)



Automatic detection and switching to standard signal 0...10V or 4...20mA

AOS-PATENTED
AUTOMATIC OUTPUT SWITCHING

Convertidor para sensores pendulares de temperatura para interiores, calibrable, con conmutación de varios rangos y salida activa (Automatic Output Switching)



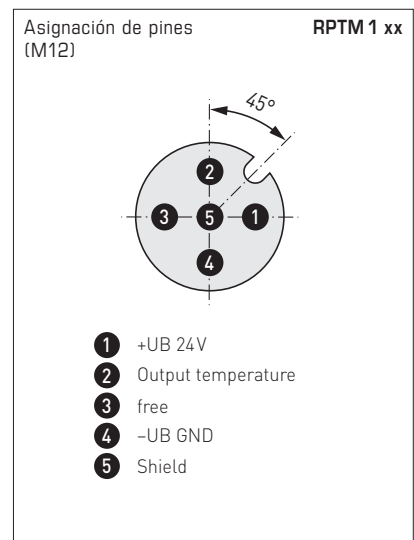
Conexión de 2 conductores * RPTM 1 - I

- 1 +UB 24V DC
- 2 Output Temp. 4...20mA
- 3 -UB GND (optional for backlighting)

*conexión de dos conductores para unidades sin / con display (no iluminado)
conexión de tres conductores para unidades con display iluminado

Conexión de 3 conductores (AOS) RPTM 1 - A

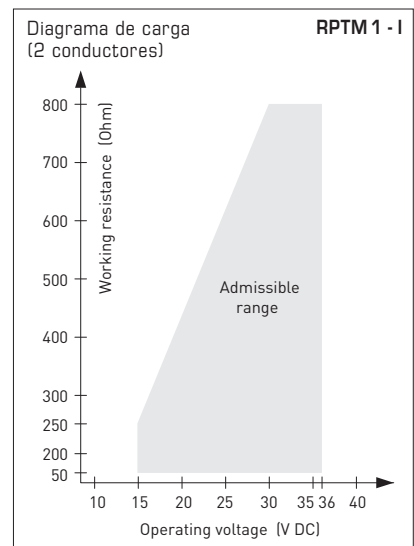
- 1 +UB 24V AC/DC
- 2 Output Temp. 0-10V / 4...20mA
- 3 -UB GND



Rangos de medida [°C]	DIP 1	DIP 2	DIP 3	Rangos de medida [°F]
-20...+ 150 °C	ON	ON	ON	-4...+ 302 °F
-50... + 50 °C	OFF	ON	ON	-58...+ 122 °F
-20... + 80 °C	ON	OFF	ON	-4...+ 176 °F
-30... + 60 °C	OFF	OFF	ON	-22...+ 140 °F
0... + 40 °C	ON	ON	OFF	32...+ 104 °F
0... + 50 °C *	OFF	ON	OFF	32...+ 122 °F *
0... + 100 °C	ON	OFF	OFF	32...+ 212 °F
0... + 150 °C	OFF	OFF	OFF	32...+ 302 °F

Indicación del display [°C] / [°F]	DIP 4
Imperial [°F]	ON
SI (default) [°C]	OFF

Indicación del display conmutable
Temperatura [°C] → [°F]
El valor de indicación depende del sistema de unidades ajustado (DIP 4).



Para obtener más información técnica, consulte el manual de instrucciones



**NEW****THERMASGARD® RPTM 1**

S+S REGELTECHNIK

Convertidor para sensores pendulares de temperatura para interiores, calibrable, con conmutación de varios rangos y salida activa (Automatic Output Switching)

RPTM 1-Q
con conector M12
(sobre demanda)**RPTM 1**
con prensaestopas

THERMASGARD® RPTM 1		Convertidor para sensores pendulares de temperatura ambiente (con manguito de acero inoxidable)			
Tipo / WG01	Salida	Diseño constructivo	Display	Ref.	Precio
RPTM 1-I (2 conductores)					
RPTM1-I	4...20 mA	sensor en unidad independiente		1101-1162-0219-910	167,44 €
RPTM1-I LCD	4...20 mA	sensor en unidad independiente	■	1101-1162-2219-910	222,42 €
RPTM 1-A (3 conductores AOS)					
RPTM1-A	0-10V / 4...20 mA	sensor en unidad independiente		1101-116E-0219-910	167,44 €
RPTM1-A LCD	0-10V / 4...20 mA	sensor en unidad independiente	■	1101-116E-2219-910	222,42 €
Automatic Output Switching (AOS): Interfaz analógica patentada (n.º patente DE 10 2015 015 941 B4) La unidad reconoce automáticamente el tipo de salida necesaria de 0-10V o 4...20 mA.					
Recargo:	otros rangos de medición opcionales por metro de cable de conexión de 2 conductores (PVC) Conexión de cable con conector M12 según DIN EN 61076-2-101				28,03 € sobre demanda sobre demanda

ACCESORIOS			
SF-M	Filtro sinterizado de metal , Ø 16 mm, L = 32 mm, recambiable, de acero inoxidable V4A (1.4404)	7000-0050-2200-100	46,70 €