

Sensor pendular de humedad y temperatura ($\pm 1,8\%$ / $\pm 2,0\%$), para relación de mezcla, humedad relativa/absoluta, punto de rocío, entalpía y temperatura, calibrable, con conexión Modbus o W-Modbus (Wireless)

Sensor pendular de humedad y temperatura para interiores con capacidad de calibración HYGRASGARD® RPFTF-Modbus-T3 ($\pm 2,0\%$) o RPFTF-20-Modbus-T3 ($\pm 1,8\%$), con conexión Modbus, en carcasa de plástico a prueba de golpes con tornillos de cierre rápido, a elegir con / sin display, sensor de cable con péndulo de acero inoxidable y filtro de plástico sinterizado (intercambiable), para el registro exacto de la humedad relativa (0...100% h.r.) y la temperatura (-35...+80 °C) así como para determinar diversos parámetros de la técnica de medición de humedad. Se puede cambiar del sistema de unidades internacional SI (default) al imperial (a través de Modbus). En variantes de unidades wModbus, el W-Modbus (Wireless) sustituye al cable RTU, la conexión de tecnología de control de edificios se realiza por radio a través de una pasarela W-Modbus.

El sensor pendular se utiliza en atmósferas no agresivas y sin contaminación de polvos y es apropiado para el montaje en techos y canales o para su montaje en aparatos. Se utiliza en la técnica de frío, climatización y sala limpia, salas técnicas, hoteles y salas para seminarios.

Un sensor digital de humedad y temperatura estable a largo plazo garantiza resultados de medición exactos. A partir de estas magnitudes de medida se calculan internamente los parámetros siguientes, a los que se puede acceder a través del Modbus: humedad relativa, humedad absoluta, relación de mezcla, temperatura del punto de rocío, entalpía (sin considerar la presión atmosférica del aire) y temperatura ambiente.

Sensor Modbus innovador con interfaz Modbus RS485 con aislamiento galvánico, resistencia de terminación de bus conectable, interruptor DIP para el ajuste en estado sin corriente, LED internos para la indicación del estado de telegrama, bornes con conexión push in y display grande de tres líneas (iluminado programable individualmente). El sensor está calibrado de fábrica, si bien puede realizarse un ajuste de precisión en función del entorno por parte de un técnico especialista.

RPFTF (20)-Modbus-T3
sin display
(cable RTU)



RPFTF (20)-wModbus
sin display
(Wireless)



Indicación del display
programable Tyr 3



DATOS TÉCNICOS

Alimentación de tensión:	24 V AC ($\pm 20\%$); 15...36 V DC
Consumo de energía:	< 1,2 W / 24 V DC; < 1,8 VA / 24 V AC
Sistema de unidades:	SI (default) o imperial (se puede cambiar a través de Modbus)
Puntos de datos:	temperatura [°C] [°F], humedad relativa [% h.r.], punto de rocío [°C] [°F], humedad absoluta [g/m³] [gr/ft³], relación de mezcla [g/kg] [gr/lb], entalpía [kJ/kg] [Btu/lb]
Sensor:	sensor de humedad digital con sensor de temperatura integrado, histeresis pequeña, gran estabilidad a largo plazo
Rango de medición:	0...100% h.r. (humedad); -35...+80 °C (temperatura)
Desviación humedad:	RPFTF-xx: típico $\pm 2,0\%$ (20...80% h.r.) a +25 °C, de lo contrario $\pm 3,0\%$ RPFTF20-xx: típico $\pm 1,8\%$ (10...90% h.r.) a +25 °C, de lo contrario $\pm 2,0\%$
Desviación de temperatura:	típico $\pm 0,2$ K a +25 °C
Offset del punto cero:	$\pm 10\%$ h.r. (humedad); ± 5 °C (temperatura)
Temperatura ambiente:	-30...+70 °C
Medio:	aire limpio y gases no agresivos, no inflamables
Comunicación:	Modbus (cable RTU), interfaz de bus RS485, con aislamiento galvánico, vel. transm. en baudios 9600, 19200, 38400 baudios o W-Modbus (Wireless Modbus, cifrado AES-128) frecuencia 2,4 GHz ISM, potencia de transmisión 100 mW, alcance máx. 500 m (campo libre) / aprox. 50-70 m (edificio)
Protocolo de bus:	Modbus (modo RTU), rango de direcciones ajustable 0...247
Filtro de señales:	4 s / 32 s
Protección del sensor:	filtro sinterizado de plástico, Ø 16 mm, L = 35 mm, recambiable (opción: filtro sinterizado de metal, Ø 16 mm, L = 32 mm)
Tubo protector:	de acero inoxidable V2A (1.4301), Ø = 16 mm, NL = 142 mm
Cable del sensor:	PVC, LiYY, 6 x 0,14 mm², longitud del cable (KL) = aprox. 2 m (opcional otra longitud)
Carcasa:	plástico, resistente a rayos UV, material poliamida, 30% reforzado con bolas de vidrio, con tornillos de cierre rápido (combinación ranura / ranura en cruz), color blanco tráfico (equivalente a RAL 9016), la tapa del display es transparente
Dimensiones carcasa:	108 x 78,5 x 43,3 mm (Tyr 3 sin display) 108 x 78,5 x 45,8 mm (Tyr 3 con display)
Conexión de cable:	prensaestopas de plástico (M 20 x 1,5; con descarga de tracción, intercambiable, diámetro interior 8 - 13 mm) o conector M12 según DIN EN 61076-2-101 (opcional sobre demanda)
Conexión eléctrica:	0,2 - 1,5 mm², mediante bornes con conexión push-in
Humedad del aire admisible:	< 95% h.r., sin condensación
Clase de protección:	III (según EN 60 730)
Tipo de protección:	IP 65 (según EN 60 529)
Normas (Modbus):	conformidad CE según la Directiva EMC 2014 / 30 / EU
Normas (W-Modbus):	conformidad CE según la Directiva de Radio 2014 / 53 / EU
Opción:	display iluminado, tres líneas, programable, ventana de empotrar aprox. 51 x 29 mm (A x H), para la indicación de la humedad efectiva y la temperatura efectiva (cíclica) o un parámetro seleccionable (estático) o un factor indicativo programable individualment

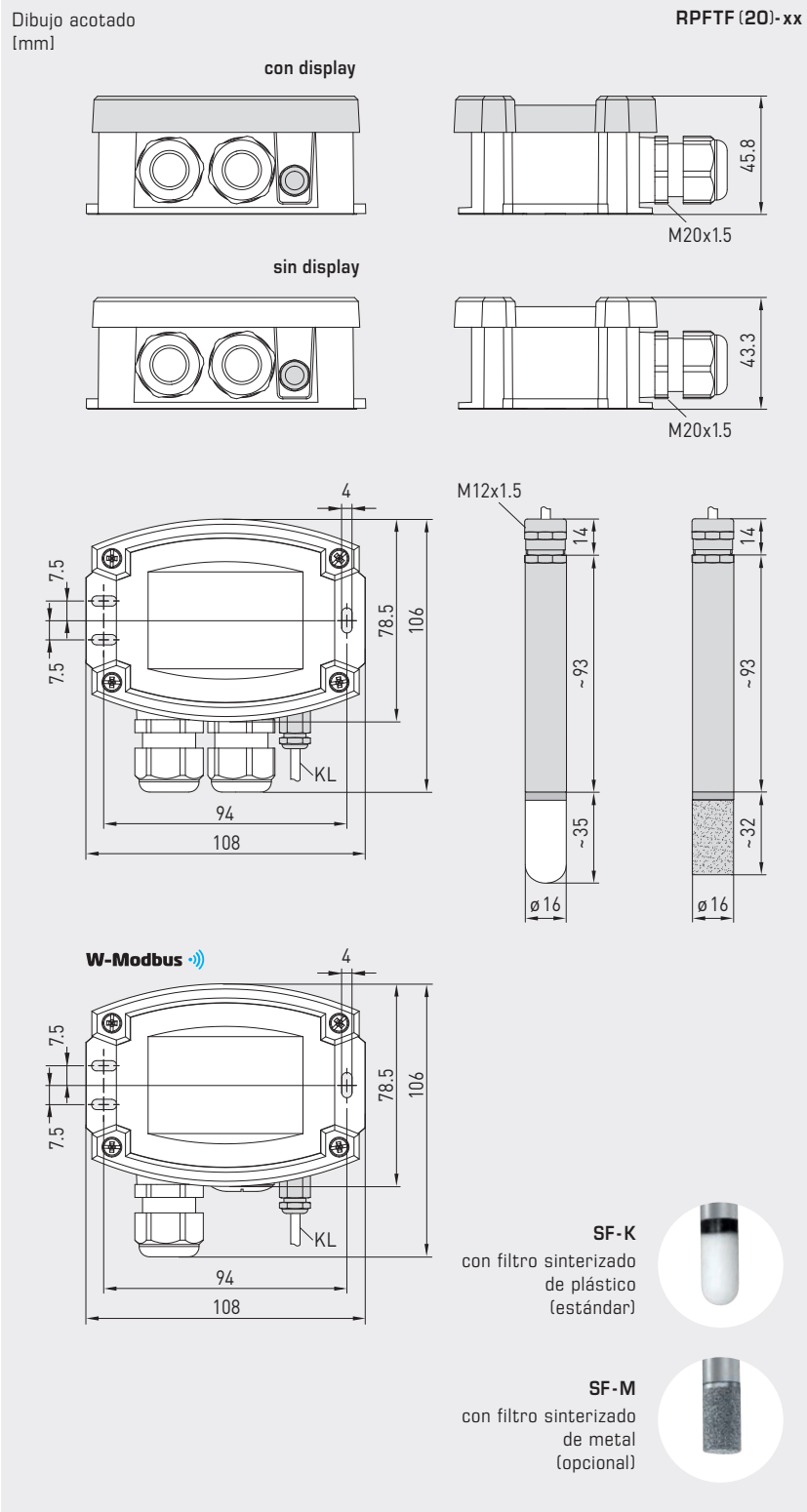


NEW

S+S REGELTECHNIK

HYGRASGARD® RPFTF (20)-Modbus-T3 HYGRASGARD® RPFTF (20)-wModbus

Sensor pendular de humedad y temperatura ($\pm 1,8\%$ / $\pm 2,0\%$), para relación de mezcla, humedad relativa/absoluta, punto de rocío, entalpía y temperatura, calibrable, con conexión Modbus o W-Modbus (Wireless)



Variante de aparato con conector M12 (opcional sobre demanda)



MF-16-K
Brida de montaje de plástico (opcional)



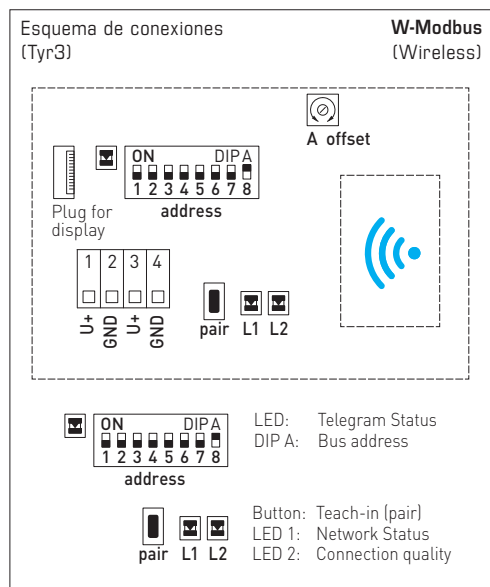
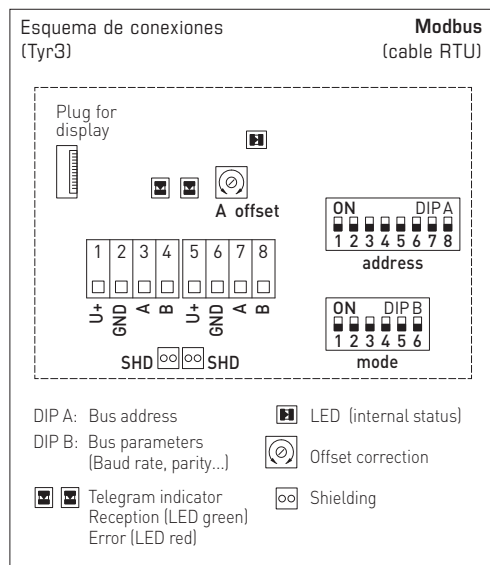
RPFTF (20)-Modbus-T3
con display (cable RTU)



RPFTF (20)-wModbus
con display (Wireless)



Sensor pendular de humedad y temperatura ($\pm 1,8\%$ / $\pm 2,0\%$), para relación de mezcla, humedad relativa/absoluta, punto de rocío, entalpía y temperatura, calibrable, con conexión Modbus o W-Modbus (Wireless)



ACCESORIOS MODBUS

GW-wModbus	Gateway con W-Modbus (Wireless) para la conexión por radio a redes Modbus, modos de funcionamiento „Gateway“ (función básica como estación base) y „Node“ (función de adaptador para 1 sensor cableado como máx.)	1801-1211-1101-000	245,30 €
GW-wModbus Pro	y „Node Pro“ (función de adaptador para 16 sensores cableados como máx.)	1801-1211-1101-100	332,07 €
KA2-Modbus	Adaptador de comunicación (USB/RS485) para la interconexión al sistema	1906-1200-0000-100	236,11 €
LA-Modbus	Dispositivo de terminación de línea (con resistor terminal) como terminación de bus activa	1906-1300-0000-100	88,05 €

Ver más información en el final del capítulo!

ACCESSOIRES

SF-M	Filtro sinterizado de metal, Ø 16 mm, L = 32 mm, recambiable, de acero inoxidable V4A (1.4404)	7000-0050-2200-100	46,70 €
SF-K	Filtro sinterizado de plástico, Ø 16 mm, L = 35 mm, recambiable (forma parte del suministro)	7000-0050-2310-000	14,19 €
MF-16-K	Brida de montaje de plástico (opcional)	7100-0030-0000-000	10,55 €

Ver más información en el capítulo "Accesorios".



NEW

S+S REGELTECHNIK

HYGRASGARD® RPFTF (20) - Modbus-T3 HYGRASGARD® RPFTF (20) - wModbus

Sensor pendular de humedad y temperatura ($\pm 1,8\%$ / $\pm 2,0\%$), para relación de mezcla, humedad relativa/absoluta, punto de rocío, entalpía y temperatura, calibrable, con conexión Modbus o W-Modbus (Wireless)

RPFTF (20) - wModbus
con / sin display
(Wireless)

RPFTF (20) - Modbus-T3
con / sin display
(cable RTU)



HYGRASGARD®
RPFTF (20) - Modbus-T3
RPFTF (20) - wModbus

Sensor pendular de humedad y temperatura ($\pm 1,8\%$ / $\pm 2,0\%$) con conexión Modbus (cable RTU) o con W-Modbus (Wireless)



Tipo / WG01	Rango de medida / Indicación	Salidas	Ref.	Precio
	Humedad (conmutable)	Temperatura	Display	
RPFTF-xx	$\pm 2,0\%$ RH			
RPFTF-Modbus-T3	0...100% h.r. (default) 0...80 g/kg (MV) 0...80 g/m³ (AH) 0...85 kJ/kg (ENT.) 0...+50°C (DP)	-35...+80°C	Modbus (cable RTU)	1201-6246-1000-000 326,94 €
RPFTF-Modbus-T3 LCD	(5x ver arriba)	(1x ver arriba)	■ Modbus (cable RTU)	1201-6246-1400-000 420,77 €
RPFTF-wModbus	(5x ver arriba)	(1x ver arriba)	W-Modbus (Wireless)	1201-624F-1000-000 369,79 €
RPFTF-wModbus LCD	(5x ver arriba)	(1x ver arriba)	■ W-Modbus (Wireless)	1201-624F-1400-000 463,61 €
RPFTF 20-xx	$\pm 1,8\%$ RH			
RPFTF-20-Modbus-T3	0...100% h.r. (default) 0...80 g/kg (MV) 0...80 g/m³ (AH) 0...85 kJ/kg (ENT.) 0...+50°C (DP)	-35...+80°C	Modbus (cable RTU)	1201-6246-1000-001 425,68 €
RPFTF-20-Modbus-T3 LCD	(5x ver arriba)	(1x ver arriba)	■ Modbus (cable RTU)	1201-6246-1400-001 486,64 €
RPFTF-20-wModbus	(5x ver arriba)	(1x ver arriba)	W-Modbus (Wireless)	1201-624F-1000-001 468,53 €
RPFTF-20-wModbus LCD	(5x ver arriba)	(1x ver arriba)	■ W-Modbus (Wireless)	1201-624F-1400-001 529,49 €
Recargo:	por metro lineal de línea de conexión (PVC) Conexión de cable con conector M12 según DIN EN 61076-2-101			sobre demanda sobre demanda
Nota:	Sistema de unidades SI (default) o imperial (se puede cambiar a través de Modbus)			