

**Sensor pendular de humedad para interiores (± 2,0 %),
calibrable, con salida activa**

El sensor pendular de humedad para interiores **HYGRASGARD® RPF - SD**, con filtro de plástico sinterizado, mide la humedad relativa del aire, convirtiendo la señal de medida en una señal estándar de 4...20 mA. La humedad relativa (en % h. r.) se corresponde con el cociente de la presión parcial de vapor de agua y la presión de saturación de vapor a nivel de la temperatura del gas.

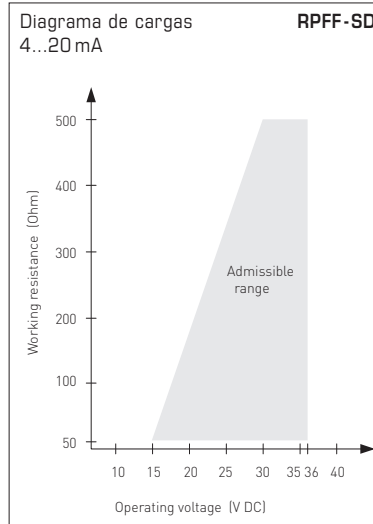
El sensor se utiliza en ambientes de atmósfera no agresiva y sin contaminación de polvos, en las instalaciones de refrigeración, acondicionamiento de aire, ventilación y salas limpias, en interiores (hogares, oficinas, hoteles, salas de alimentación técnica y salas de conferencia). Los convertidores han sido desarrollados para el registro de la humedad a gran precisión y funcionan como sensores digitales y estables a largo plazo como elemento de medida de la humedad. El sensor es ideal para el montaje en canales y la integración en otros equipos.

DATOS TÉCNICOS

Alimentación de tensión:	15...36 V DC según la carga, ondulación residual estabilizada ±0,3V
Carga:	R_a (ohmios) = $(U_b - 14 V) / 0,03 A$ $R_a < 500$ ohmios
Consumo de energía:	< 1,1 VA / 24 V DC
Sensores:	Sensor digital de humedad , pequeña histéresis, estabilidad a largo plazo
Protección del sensor:	Filtro sinterizado de plástico , Ø 16 mm, L = 35 mm, recambiable (opción: filtro sinterizado de metal , Ø 16 mm, L = 32 mm)
Rango de medida de humedad:	0...100% h. r. (salida corresponde a 4 -20 mA)
Rango de funcionamiento de humedad:	0...95% h. r. (sin condensación)
Precisión humedad:	típico ± 2,0% (20...80% h. r.) a +25 °C, de lo contrario ± 3,0%
Salida humedad:	4...20 mA, ver diagrama de cargas
Temperatura ambiente:	almacenamiento -25...+50 °C, funcionamiento -5...+55 °C
Estabilidad a largo plazo:	±1% / año
Conexión eléctrica:	2 conductores (ver esquema de conexiones), 0,14 -1,5 mm ²
Cable de conexión:	PVC, LiYY, 2 x 0,25 mm ² , KL = aprox. 1,5 m (opcional otra longitud)
Tubo protector:	de acero inoxidable V2A (1.4301), Ø 16 mm, LN = 142 mm
Clase de protección:	III (según EN 60 730)
Tipo de protección:	IP 65 (según EN 60 529)
Normas:	conformidad CE, según la directiva CEM 2014/30/EU
ACCESORIOS	ver último capítulo

Tabla de humedad
RM: 0...100% h. r.

% h. r.	U _A [V]	I _A [mA]
0	0,0	4,0
5	0,5	4,8
10	1,0	5,6
15	1,5	6,4
20	2,0	7,2
25	2,5	8,0
30	3,0	8,8
35	3,5	9,6
40	4,0	10,4
45	4,5	11,2
50	5,0	12,0
55	5,5	12,8
60	6,0	13,6
65	6,5	14,4
70	7,0	15,2
75	7,5	16,0
80	8,0	16,8
85	8,5	17,6
90	9,0	18,4
95	9,5	19,2
100	10,0	20,0



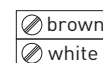
Placa de circuito impreso

RPF - SD

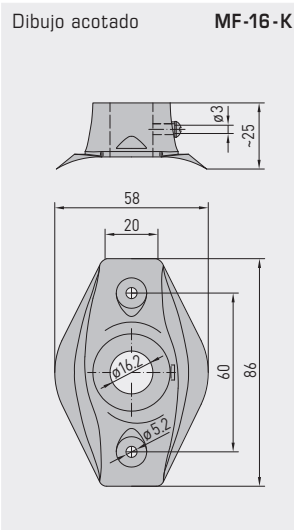


2 conductores

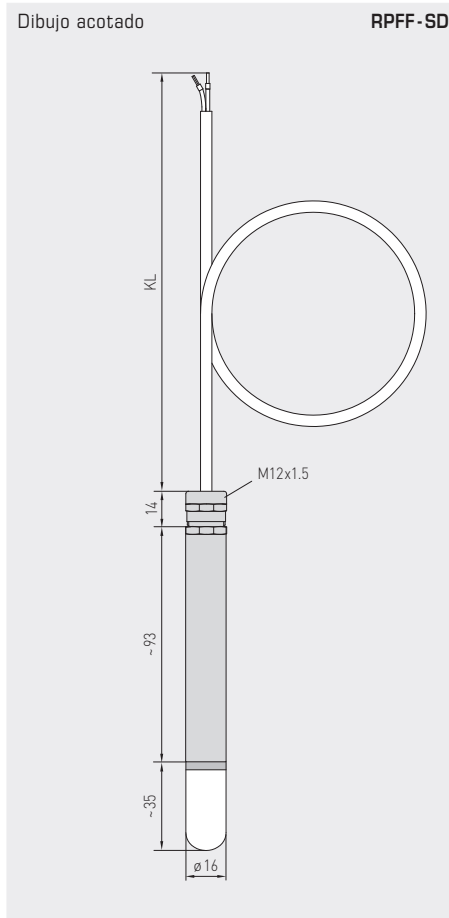
RPF - SD - I
(Transmisor)



+UB 24V DC
Output humidity
4-20mA



MF-16-K
Brida de montaje
de plástico
(opcional)



RPFF-SD
con filtro sinterizado de plástico
(estándar)



SF-M
Filtro sinterizado
de metal (opcional)



HYGRASGARD® RPFF-SD Sensor pendular de humedad para interiores ($\pm 2,0\%$), *Standard*

Tipo/WG01	Rango de medida Humedad (relativa)	Salida Humedad (relativa)	Ref.	Precio
RPFF-SD-I			ejecución I	
RPFF-SD-I	0...100% h.r.	4...20 mA	1201-1172-0000-150	172,25 €
Recargo:	Longitud del cable (KL) 1,5 m, otra longitud		sobre demanda	
Pedido especial, ejemplo:	Tipo, longitud de cable, por ejemplo RPFF-SD-I, 3 m; RPFF-SD-I, 4 m			

ACCESORIOS				
SF-M	Filtro sinterizado de metal, \varnothing 16 mm, L=32 mm, recambiable, de acero inoxidable V4A (1.4404)		7000-0050-2200-100	46,70 €
MF-16-K	Brida de montaje de plástico		7100-0030-0000-000	10,55 €
Para más información, ver último capítulo.				