

**Convertidor de temperatura con rosca /gas de combustión,  
con tubo de cuello, calibrable, con conmutación de varios rangos  
y salida activa**

**RGTM 2**

Unidad base

Convertidor de temperatura con rosca/de gases de combustión con capacidad de calibración con tubo de cuello **THERMASGARD® RGTM 2** con ocho rangos de medición conmutables y salida fija, con cabezal de conexión de aluminio (opcional con **prensaestopas** o **conector M12** según DIN EN 61076-2-101), suplemento de calibrado con recuperación elástica y tubo protector recto.

El sensor para canales sirve para el registro de temperaturas en medios gaseosos o líquidos p. ej. para la medición de la temperatura del aire de salida o de gases de combustión.

El sensor está calibrado de fábrica, si bien puede realizarse un ajuste de precisión en función del entorno por parte de un técnico especialista.

**DATOS TÉCNICOS**

Alimentación de tensión:	24 V AC / DC (± 10 %) en la ejecución U 15...36 V DC en la ejecución I, según la carga, ondulación residual estabilizada ± 0,3V
Carga:	$R_b$ (ohmios) = $(U_b - 14 V) / 0,02 A$ en la ejecución I
Resistencia de carga:	$R_L > 5 k\Omega$ en la ejecución U
Consumo de energía:	< 1,0 VA / 24 V AC / DC; < 0,55 VA / 24 V DC
Sensor:	Pt1000 (según DIN EN 60751, clase B) <b>(Perfect Sensor Protection)</b>
Rangos de medida:	<b>conmutación de varios rangos con 8 rangos de medición conmutables</b> ver tabla (otros rangos de medición opcionales) <b>con corrección del punto cero manual (±10 K)</b>
Precisión de temperatura:	típico ± 0,2 K a +25°C
Salida:	0 - 10 V o 4...20 mA
Circuito de maniobra:	2 ó 3 conductores
Conexión eléctrica:	0,2 - 1,5 mm <sup>2</sup> , a través de borne Push-In
Conexión de cable:	<b>RGTM 2</b> (estándar) tornillo de presión de metal (M20 x 1,5) <b>RGTM 2-KV</b> (opcional) prensaestopas de latón, niquelado (M20 x 1,5; con descarga de tracción, intercambiable, diámetro interior 6 - 12 mm) <b>RGTM 2-Q</b> (opcional) conector M12 según DIN EN 61076-2-101 (macho, 5 polos, codificación A)
Dimensiones:	ver dibujo acotado
Cabezal de conexión:	forma B, aluminio, color aluminio blanco (equivalente a RAL 9006), temperatura ambiente -30...+70 °C
Tubo protector:	acero inoxidable <b>V4A</b> (1.4571), G ½", SW 27, $p_{max} = 40$ bar, $\varnothing = 8$ mm longitud tubo de cuello (HL) = 80 mm longitud de montaje (EL) = 100 - 400 mm (ver tabla)
Conexión de proceso:	Empalme con rosca G ½"
Humedad del aire admisible:	< 95 % h. r., sin condensación
Clase de protección:	III (según EN 60 730)
Tipo de protección:	<b>IP 54</b> (según EN 60 529) <b>RGTM2</b> <b>IP 65</b> (según EN 60 529) <b>RGTM2-KV / RGTM2-Q</b>
Normas:	conformidad CE según Directiva CEM 2014 / 30 / EU



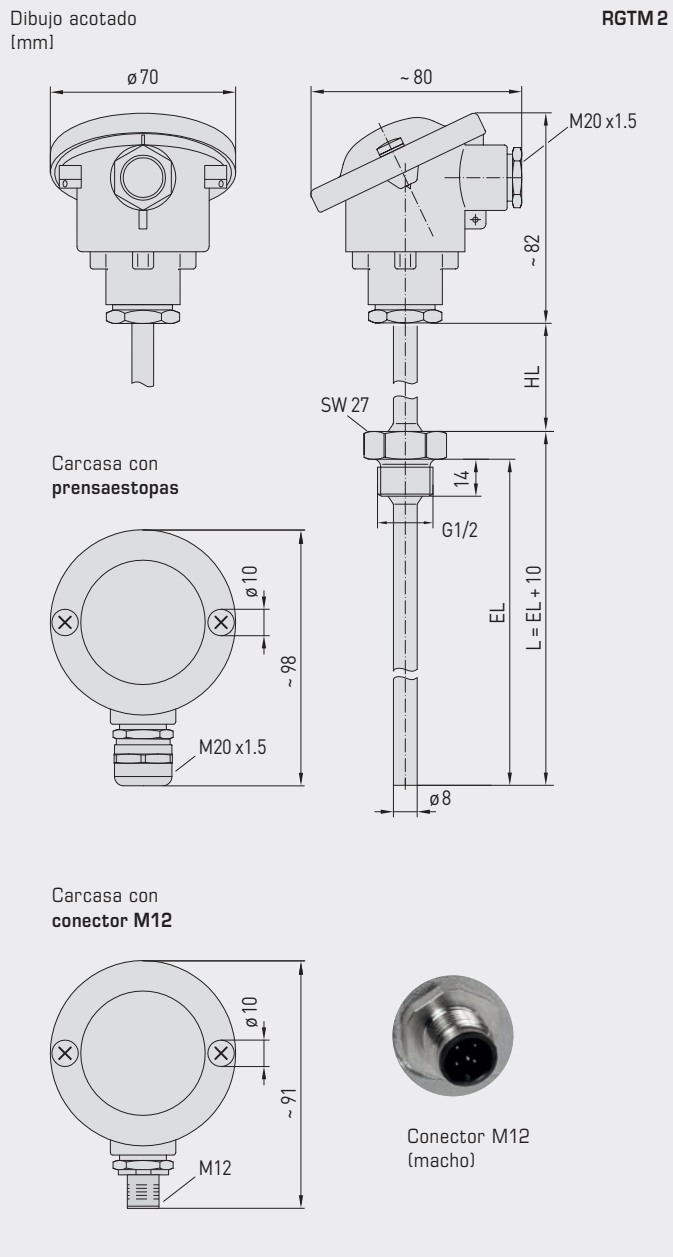
**RGTM 2**  
Inserto de medición con  
tubito de cerámica  
en funda de metal



S+S REGELTECHNIK

THERMASGARD® RGTM 2

Convertidor de temperatura con rosca/gas de combustión,  
con tubo de cuello, calibrable, con conmutación de varios rangos  
y salida activa



RGTM 2 estándar (IP54)



RGTM 2-KV con prensaestopas (IP65)



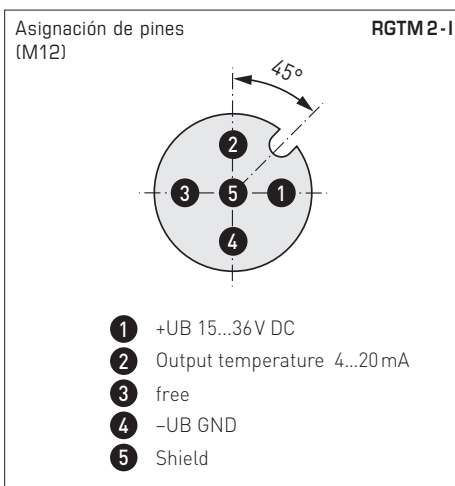
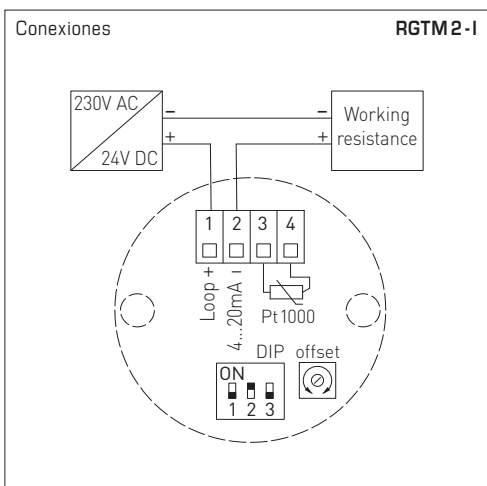
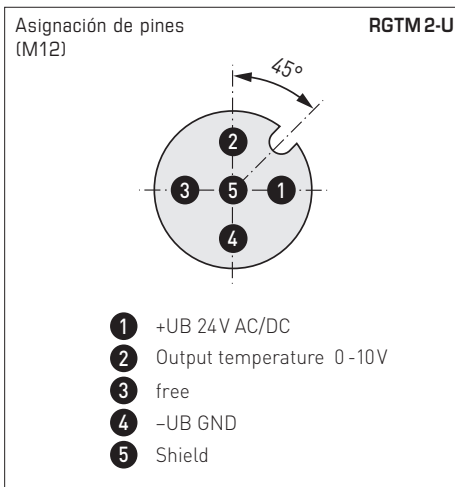
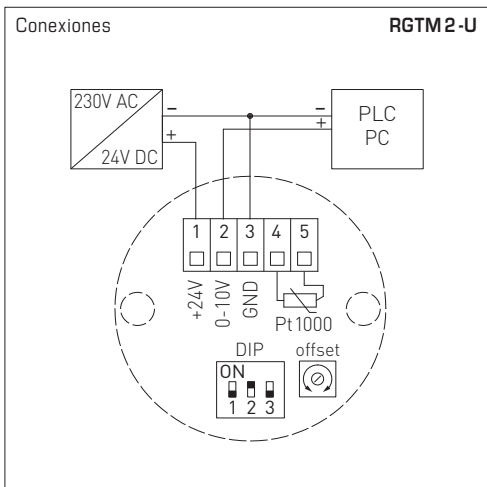
RGTM 2-Q con conector M12 (IP65)



High-performance encapsulation against vibration, mechanical stress and humidity

**PS-PROTECTION**  
PERFECT SENSOR PROTECTION

Convertidor de temperatura con rosca /gas de combustión,  
con tubo de cuello, calibrable, con conmutación de varios rangos  
y salida activa



Rangos de medida (programable)	DIP 1	DIP 2	DIP 3
-20...+ 150 °C	ON	ON	ON
0... +50 °C (default)	OFF	ON	ON
0...+ 100 °C	ON	OFF	ON
0...+ 200 °C	OFF	OFF	ON
0...+ 300 °C	ON	ON	OFF
0...+ 400 °C	OFF	ON	OFF
0...+ 500 °C	ON	OFF	OFF
0...+ 600 °C	OFF	OFF	OFF





S+S REGELTECHNIK

THERMASGARD® RGTM 2

Convertidor de temperatura con rosca/gas de combustión,  
con tubo de cuello, calibrable, con conmutación de varios rangos  
y salida activa



THERMASGARD® RGTM 2		Convertidor de temperatura con rosca / gas de combustión, con tubo de cuello (estándar)			
Tipo / WG01	Salida	Longitud de montaje (EL)	Ref. Salida 0-10V	Ref. Salida 4...20 mA	Precio
<b>RGTM 2-x</b>	x = U / I		<b>IP 54</b> , ejecución U	<b>IP 54</b> , ejecución I	
RGTM 2-x 100/80mm	0-10V / 4...20 mA	<b>100 mm</b>	1101-2161-0029-810	1101-2162-0029-810	<b>309,02 €</b>
RGTM 2-x 150/80mm	0-10V / 4...20 mA	<b>150 mm</b>	1101-2161-0039-810	1101-2162-0039-810	<b>314,62 €</b>
RGTM 2-x 200/80mm	0-10V / 4...20 mA	<b>200 mm</b>	1101-2161-0049-810	1101-2162-0049-810	<b>317,43 €</b>
RGTM 2-x 250/80mm	0-10V / 4...20 mA	<b>250 mm</b>	1101-2161-0059-810	1101-2162-0059-810	<b>330,07 €</b>
RGTM 2-x 300/80mm	0-10V / 4...20 mA	<b>300 mm</b>	1101-2161-0069-810	1101-2162-0069-810	<b>334,29 €</b>
RGTM 2-x 400/80mm	0-10V / 4...20 mA	<b>400 mm</b>	1101-2161-0089-810	1101-2162-0089-810	<b>335,71 €</b>
<b>Variante de carcasa:</b>	<b>con tornillo de presión (IP 54)</b>				
Recargo	otros rangos de medición opcionales				<b>28,03 €</b>

THERMASGARD® RGTM 2 - KV		Convertidor de temperatura con rosca / gas de combustión, con tubo de cuello (con prensaestopas)			
Tipo / WG01	Salida	Longitud de montaje (EL)	Ref. Salida 0-10V	Ref. Salida 4...20 mA	Precio
<b>RGTM 2-x KV</b>	x = U / I		<b>IP 65</b> , ejecución U	<b>IP 65</b> , ejecución I	
RGTM 2-x 100/80mm KV	0-10V / 4...20 mA	<b>100 mm</b>	1101-21D1-0029-810	1101-21D2-0029-810	<b>319,43 €</b>
RGTM 2-x 150/80mm KV	0-10V / 4...20 mA	<b>150 mm</b>	1101-21D1-0039-810	1101-21D2-0039-810	<b>325,04 €</b>
RGTM 2-x 200/80mm KV	0-10V / 4...20 mA	<b>200 mm</b>	1101-21D1-0049-810	1101-21D2-0049-810	<b>327,84 €</b>
RGTM 2-x 250/80mm KV	0-10V / 4...20 mA	<b>250 mm</b>	1101-21D1-0059-810	1101-21D2-0059-810	<b>340,50 €</b>
RGTM 2-x 300/80mm KV	0-10V / 4...20 mA	<b>300 mm</b>	1101-21D1-0069-810	1101-21D2-0069-810	<b>344,70 €</b>
RGTM 2-x 400/80mm KV	0-10V / 4...20 mA	<b>400 mm</b>	1101-21D1-0089-810	1101-21D2-0089-810	<b>346,10 €</b>
<b>Variante de carcasa "KV":</b>	<b>con prensaestopas (IP 65)</b>				
Recargo	otros rangos de medición opcionales				<b>28,03 €</b>

THERMASGARD® RGTM 2 - Q		Convertidor de temperatura con rosca / gas de combustión, con tubo de cuello (con conector M12)				
Tipo / WG01	Salida	Longitud de montaje (EL)	Q ●	Ref. Salida 0-10V	Ref. Salida 4...20 mA	Precio
<b>RGTM 2-x Q</b>	x = U / I			<b>IP 65</b> , ejecución U	<b>IP 65</b> , ejecución I	
RGTM 2-x 100/80mm Q	0-10V / 4...20 mA	<b>100 mm</b>	●	2001-4141-1100-011	2001-4141-2100-011	<b>355,28 €</b>
RGTM 2-x 150/80mm Q	0-10V / 4...20 mA	<b>150 mm</b>	●	2001-4141-1100-021	2001-4141-2100-021	<b>360,90 €</b>
RGTM 2-x 200/80mm Q	0-10V / 4...20 mA	<b>200 mm</b>	●	2001-4141-1100-031	2001-4141-2100-031	<b>364,99 €</b>
RGTM 2-x 250/80mm Q	0-10V / 4...20 mA	<b>250 mm</b>	●	2001-4141-1100-041	2001-4141-2100-041	<b>376,32 €</b>
RGTM 2-x 300/80mm Q	0-10V / 4...20 mA	<b>300 mm</b>	●	2001-4141-1100-051	2001-4141-2100-051	<b>380,53 €</b>
RGTM 2-x 400/80mm Q	0-10V / 4...20 mA	<b>400 mm</b>	●	2001-4141-1100-061	2001-4141-2100-061	<b>381,97 €</b>
<b>Variante de carcasa "Q":</b>	<b>con conector M12 (macho, 5 polos, codificación A) (IP 65)</b>					
Recargo	otros rangos de medición opcionales				<b>28,03 €</b>	