

**Sensor de temperatura de gas de humo / para canales,
con brida de montaje, con salida pasiva**

RGTF 1
estándar

Termómetro de resistencia / Sensor de temperatura de gases de combustión
THERMASGARD® RGTF 1 con salida pasiva, con cabezal de conexión de aluminio
(opcional con **prensaestopas** o **conector M12** según DIN EN 61076-2-101) y
tubo protector recto, incl. brida de montaje.

El sensor para canales sirve para el registro de temperaturas relativamente altas
en medios gaseosos p. ej. para la medición de la temperatura del aire de salida y
de gases de combustión

DATOS TÉCNICOS

Rango de medida:	-35...+600 °C (opción: límites de rango de medida ampliados de -100...+750 °C)
Sensor / Salida:	Pt100 / Pt1000 (según DIN EN 60 751, clase B) (Perfect Sensor Protection)
Circuito de maniobra:	2 conductores (Pt1000) 4 conductores (Pt100; Pt1000 opcional)
Corriente de medida:	< 0,6 mA (Pt1000) < 1,0 mA (Pt100)
Resistencia de aislamiento:	≥ 100 MΩ a +20 °C (500 V DC)
Conexión eléctrica:	0,14 - 2,5 mm², bornes de tornillo en zócalo de cerámica
Conexión de cable:	RGTF 1 (estándar) tornillo de presión de metal (M20 x 1,5) RGTF 1-KV (opcional) prensaestopas de latón, niquelado (M20 x 1,5; con descarga de tracción, intercambiable, diámetro interior 6 - 12 mm) RGTF 1-Q (opcional) conector M12 según DIN EN 61076-2-101 (macho, 5 polos, codificación A)
Dimensiones:	ver dibujo acotado
Cabezal de conexión:	forma B, aluminio, color aluminio blanco (equivalente a RAL 9006), temperatura ambiente -20...+100 °C
Tubo protector:	acero inoxidable V4A (1.4571), Ø = 8 mm longitud de montaje (EL) = 200 - 500 mm (ver tabla)
Conexión de proceso:	brida de montaje de acero inoxidable V2A (1.4305) (forma parte del suministro)
Humedad admisible:	< 95 % h.r., sin condensación
Clase de protección:	III (según EN 60 730)
Tipo de protección:	IP 54 (según EN 60 529) RGTF1 IP 65 (según EN 60 529) RGTF1-KV / RGTF1-Q



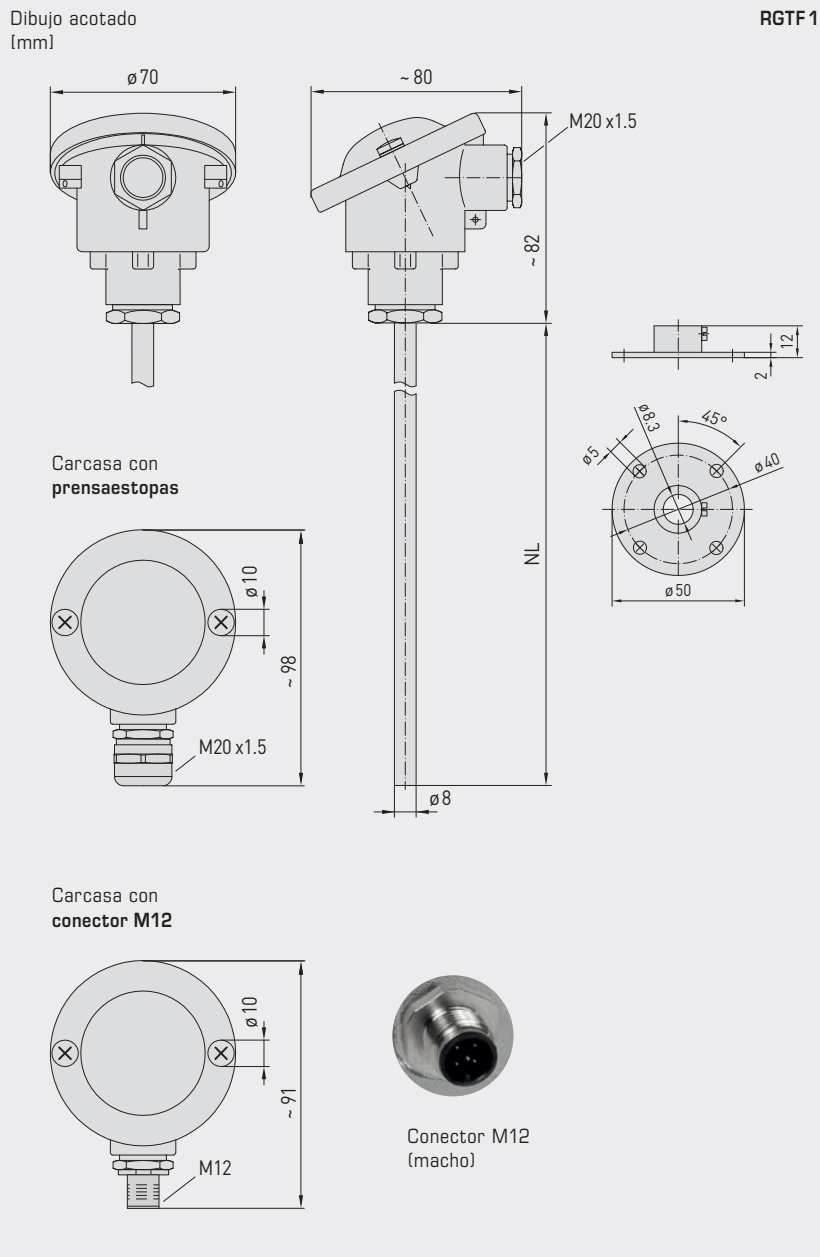
RGTF 1
Inserto de medición con
tubito de cerámica



S+S REGELTECHNIK

THERMASGARD® RGTF 1

Sensor de temperatura de gas de humo / para canales, con brida de montaje, con salida pasiva



RGTF 1 estándar (IP 54)



RGTF 1-KV con prensaestopas (IP 65)



RGTF 1-Q con conector M12 (IP 65)



High-performance encapsulation against vibration, mechanical stress and humidity

PS-PROTECTION
PERFECT SENSOR PROTECTION

Sensor de temperatura de gas de humo / para canales,
con brida de montaje, con salida pasiva

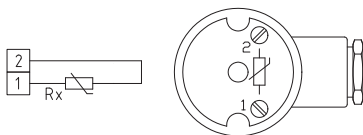
Conexión de 2 conductores
(Pt1000)



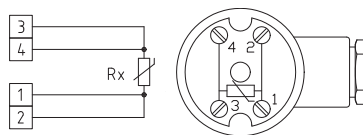
Conexión de 4 conductores
(Pt100 / Pt1000 opcional)



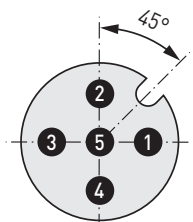
1x circuito de maniobra de dos conductores
(Pt1000)



1x circuito de maniobra de cuatro conductores
(Pt100 / Pt1000 opcional)

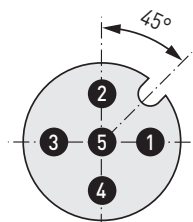


1 circuito de maniobra de dos conductores
asignación de pines (M12)



- 1 Rx
- 2 Rx
- 3 frei / free
- 4 frei / free
- 5 frei / free

1 circuito de maniobra de cuatro conductores
asignación de pines (M12)



- 1 Rx
- 2 Rx
- 3 Rx
- 4 Rx
- 5 frei / free



RGTF 1
estándar
(IP 54)



RGTF 1-KV
con prensaestopas
(IP 65)



RGTF 1-Q
con conector M12
(IP 65)



THERMASGARD® RGTF 1		Sensor de temperatura de gas de humo / para canales, con brida de montaje (estándar)		
Tipo/WG01	Sensor/Salida	Longitud de montaje (EL)	Ref.	Precio
RGTF1 Pt100 xx	Pt100 (según DIN EN 60 751, clase B)		IP54 , 4 conductores	
RGTF1 Pt100 200mm	Pt100	200 mm	1101-3040-1043-000	203,52 €
RGTF1 Pt100 250mm	Pt100	250 mm	1101-3040-1053-000	205,65 €
RGTF1 Pt100 300mm	Pt100	300 mm	1101-3040-1063-000	210,27 €
RGTF1 Pt100 500mm	Pt100	500 mm	1101-3040-1103-000	226,58 €
RGTF1 Pt1000 xx	Pt1000 (según DIN EN 60 751, clase B)		IP54 , 2 conductores	
RGTF1 Pt1000 200mm	Pt1000	200 mm	1101-3040-5041-000	196,64 €
RGTF1 Pt1000 250mm	Pt1000	250 mm	1101-3040-5051-000	198,75 €
RGTF1 Pt1000 300mm	Pt1000	300 mm	1101-3040-5061-000	203,37 €
RGTF1 Pt1000 500mm	Pt1000	500 mm	1101-3040-5101-000	209,41 €
Variante de carcasa:	con tornillo de presión (IP54)			
Recargo:	otros rangos de medición opcionales		sobre demanda	

THERMASGARD® RGTF 1 - KV		Sensor de temperatura de gas de humo / para canales, con brida de montaje (con prensaestopas)		
Tipo/WG01	Sensor/Salida	Longitud de montaje (EL)	Ref.	Precio
RGTF1 Pt100 xx KV	Pt100 (según DIN EN 60 751, clase B)		IP65 , 4 conductores	
RGTF1 Pt100 200mm KV	Pt100	200 mm	1101-30D0-1043-000	207,05 €
RGTF1 Pt100 250mm KV	Pt100	250 mm	1101-30D0-1053-000	209,17 €
RGTF1 Pt100 300mm KV	Pt100	300 mm	1101-30D0-1063-000	213,79 €
RGTF1 Pt100 500mm KV	Pt100	500 mm	1101-30D0-1103-000	219,84 €
RGTF1 Pt1000 xx KV	Pt1000 (según DIN EN 60 751, clase B)		IP65 , 2 conductores	
RGTF1 Pt1000 200mm KV	Pt1000	200 mm	1101-30D0-5041-000	207,05 €
RGTF1 Pt1000 250mm KV	Pt1000	250 mm	1101-30D0-5051-000	209,17 €
RGTF1 Pt1000 300mm KV	Pt1000	300 mm	1101-30D0-5061-000	213,79 €
RGTF1 Pt1000 500mm KV	Pt1000	500 mm	1101-30D0-5101-000	219,84 €
Variante de carcasa "KV":	con prensaestopas (IP65)			
Recargo:	otros rangos de medición opcionales		sobre demanda	

THERMASGARD® RGTF 1 - Q		Sensor de temperatura de gas de humo / para canales, con brida de montaje (con conector M12)			
Tipo/WG03	Sensor/Salida	Longitud de montaje (EL)	Q ●	Ref.	Precio
RGTF1 Pt100 xx Q	Pt100 (según DIN EN 60 751, clase B)			IP65 , 4 conductores	
RGTF1 Pt100 200mm Q	Pt100	200 mm	●	2Z01-4131-0100-011	242,78 €
RGTF1 Pt100 250mm Q	Pt100	250 mm	●	2Z01-4131-0100-021	245,01 €
RGTF1 Pt100 300mm Q	Pt100	300 mm	●	2Z01-4131-0100-031	249,62 €
RGTF1 Pt100 500mm Q	Pt100	500 mm	●	2Z01-4131-0100-041	255,69 €
RGTF1 Pt1000 xx Q	Pt1000 (según DIN EN 60 751, clase B)			IP65 , 2 conductores	
RGTF1 Pt1000 200mm Q	Pt1000	200 mm	●	2Z05-4131-0100-011	242,78 €
RGTF1 Pt1000 250mm Q	Pt1000	250 mm	●	2Z05-4131-0100-021	245,01 €
RGTF1 Pt1000 300mm Q	Pt1000	300 mm	●	2Z05-4131-0100-031	249,62 €
RGTF1 Pt1000 500mm Q	Pt1000	500 mm	●	2Z05-4131-0100-041	255,69 €
Variante de carcasa "Q":	con conector M12 (macho, 5 polos, codificación A) (IP65)				
Recargo:	otros rangos de medición opcionales		sobre demanda		