

**Detector de movimientos para interiores,
con salida con capacidad de maniobra**

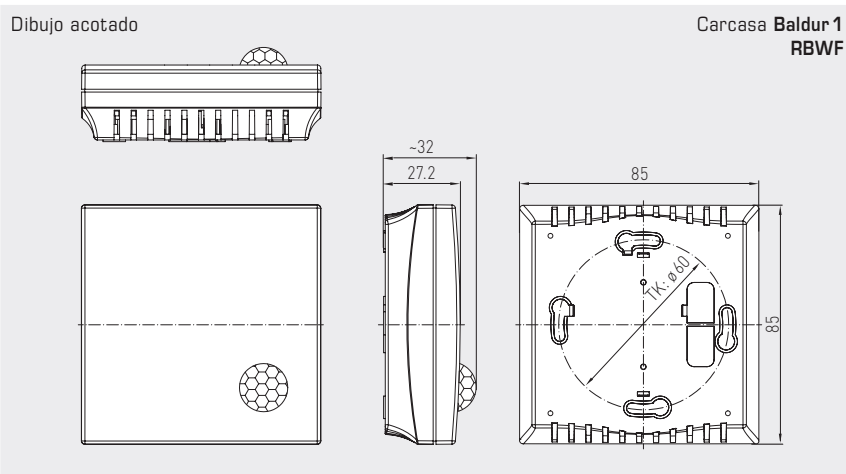
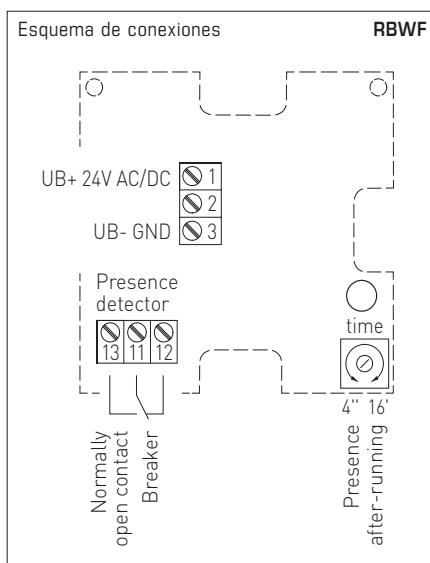
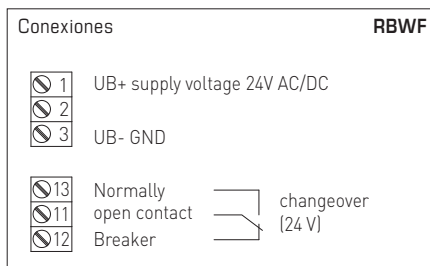
El detector de movimientos y detector de presencia **KINASGARD® RBWF** detecta la presencia de personas y movimiento y tiene como salida un contacto con capacidad de maniobra. El sensor integrado ofrece un ángulo de acción de 110° y un alcance de 360°. El sistema patentado de 20 lentes asegura que las zonas oscuras se limitan a algunos centímetros incluso a una distancia de 10 metros, con lo que se detectan también pequeños movimientos muy fiablemente. La unidad está integrada en una carcasa de diseño atractivo con una tapa de encajar a presión. La parte inferior de la carcasa ofrece 4 taladros para la fijación en cajas de empotrar verticales u horizontales con punto de rotura controlada. Los detectores de movimiento para interiores permiten registrar diferentes estados y controlar otras unidades de automatización en función de movimientos detectados, por ejemplo la regulación de la temperatura en interiores, según la presencia de personas y se utilizan en pasillos, exteriores, naves industriales, oficinas y hogares.

RBWF



DATOS TÉCNICOS

Alimentación de tensión:	24 V AC (±20 %); 15...36 V DC
Consumo de energía:	< 1 W a 24 V DC; < 2 VA a 24 V AC
Sensor:	detector de movimiento de infrarrojo
Alcance:	radio 360°, ángulo de apertura 90° / 110°, 10 m de alcance circular
Detección de movimiento:	personas y objetos, temperatura diferencial mínima entre el sensor y objetos ≥ 5 K
Salida:	con / sin movimiento + presencia, contacto inversor libre de potencial (24 V), 1 A carga óhmica
Funcionamiento en inercia:	programable de 4 segundos a 16 minutos
Temperatura ambiente:	0...+50 °C
Conexión eléctrica:	0,14 - 1,5 mm², bornes de tornillo
Carcasa:	plástico, ignífugo (UL 94 V-0), material PC/ABS, color blanco (equivalente a RAL 9016)
Dimensiones:	85 x 85 x 27 mm (Baldur 1)
Montaje:	montaje en pared o en caja de empotrar, Ø 55 mm, 4 taladros en la parte inferior para la fijación en cajas de empotrar verticales o horizontales con entrada de cables en la cara posterior, sobre revoque con punto de rotura controlada en las entradas superiores /inferiores para cables
Clase de protección:	III (según EN 60 730)
Tipo de protección:	IP 30 (según EN 60 529)
Normas:	conformidad CE según Directiva CEM 2014 / 30 / EU



KINASGARD® RBWF Detector de movimientos para interiores				
Tipo / WG01	Registro	Salida	Ref.	Precio
RBWF	Presencia + movimiento	Presencia + movimiento		
RBWF-W	sí / no (relé on / off)	inversor	1401-41A0-4000-000	120,09 €