

Convertidor/interruptor/unidad de vigilancia de presión para caudal volumétrico, presión diferencial, control de filtro y registro de nivel de líquido, incl. juego de conexión

El sensor e interruptor de presión electrónico **PREMASREG® 716x** está equipado con funciones de medición del caudal volumétrico, la presión diferencial, el control de filtros y el registro de nivel de líquidos, tomando como base la medición de presión en aire limpio. Las unidades con carcasa de plástico resistente a los golpes, con prensaestopos o conector M12 según DIN EN 61076-2-101 y racor de conexión de presión (opción: conexión encajable rápida) tienen una salida con capacidad de maniobra, una salida fija y un display con iluminación de fondo para el ajuste del punto de conmutación y la indicación de los valores EFECTIVOS. El elemento de medida piezoresistivo garantiza una gran fiabilidad y precisión.

El sensor de presión se utiliza en los sectores tecnológicos de sala limpia, medicina y filtros, en canales de ventilación y climatización, cabinas de pintura, cocinas grandes, para el control de filtros y medición de niveles de llenado o para el control de convertidores de frecuencia. El medio en el que realiza las mediciones es el aire (no condensado) u otros medios gaseosos no inflamables.

Dispone de un pulsador de punto cero manual y de un potenciómetro offset para rectificar el valor final. La introducción de los parámetros se realiza confortablemente guiada por menú mediante tres botones y con ayuda del display. El sensor está calibrado de fábrica, si bien puede realizarse un ajuste de precisión en función del entorno por parte de un técnico especialista. El suministro incluye el juego de conexión **ASD-06** (tubo flexible de conexión de 2m, dos boquillas de presión tornillos).

DATOS TÉCNICOS

Alimentación de tensión:	24 V AC/DC (± 10 %)
Resistencia de carga:	$R_L > 15 \text{ k}\Omega$
Consumo de energía:	< 2 W / 24 V DC; < 4,4 VA / 24 V AC
Funciones de medición:	caudal volumétrico, presión diferencial, control de filtro, nivel de llenado (programables)
Rangos de medición:	10...100% (programables)
Tipo de presión:	presión diferencial
Conexión de presión:	de serie con racor de conexión para manguera de presión de $\varnothing 6 \text{ mm}$, opcionalmente con conexión encajable rápida de acero inoxidable para mangueras de presión de tejido de PVC $\varnothing = 6 \text{ mm}$ (diámetro exterior)
Medio:	aire limpio y gases no agresivos, no inflamables
Temperatura del medio:	-20...+50 °C (con compensación de temperatura 0...+50 °C)
Precisión:	Tipo 7161 (1000 Pa): típico $\pm 10 \text{ Pa}$ Tipo 7165 (5000 Pa): típico $\pm 35 \text{ Pa}$ comparado con la unidad de referencia calibrada
Suma de linealidad e histéresis:	< $\pm 1 \%$ VA (presión)
Desviación de temperatura:	$\pm 0,1 \%$ / °C
Sobrepresión / presión negativa:	$\pm 50 \text{ kPa}$
Histéresis de la señal:	$\pm 1 \%$ VA (presión) 10 Pa / 50 Pa
Filtro de señales:	conmutable 1 s / 10 s (mediante interruptor DIP) y supresión de valor pequeño < 1 %
Salida:	0-10 V 1 inversor (24 V), carga óhmica 1 A
Tipo de conmutación:	conexión de 3 conductores
Conexión eléctrica:	0,2-1,5 mm ² , mediante bornes con conexión push-in
Conexión de cable:	prensaestopos de plástico (M 16 x 1,5; con descarga de tracción, intercambiable, diámetro interior máx. 10,4 mm) o conector M12 (macho, 12 polos , codificación A) según DIN EN 61076-2-101
Carcasa:	plástico, resistente a rayos UV, material poliamida, 30 % reforzado con bolas de vidrio, con tornillos de cierre rápido (combinación ranura/ranura en cruz), color blanco tráfico (equivalente a RAL 9016), la tapa del display es transparente
Dimensiones:	126 x 90 x 50 mm (Tyr 2)
Humedad del aire:	< 95 % h.r., sin condensación
Clase de protección:	III (según EN 60 730)
Tipo de protección:	IP 65 (según EN 60 529) en estado montado
Normas:	conformidad CE según la directiva CEM 2014 / 30 / EU
Equipamiento:	display con iluminación , tres líneas, ventana de empotrar aprox. 70 x 40 mm (A x H), para la indicación del caudal volumétrico, de la presión diferencial, del grado de suciedad o del nivel , así como para la programación del punto de conmutación, del factor k, los límites del rango de medida y otros ajustes
Factor k:	1 a 3000 (programable)
Unidades:	m³/s, m³/min, m³/h, l/s, l/min, l/h, %, cm (programable)
Valor de indicación máx.	999999
ACCESORIOS	ver tabla

Conexión de presión para manguera de presión (de serie)



Convertidor / interruptor / unidad de vigilancia de presión para caudal volumétrico, presión diferencial, control de filtro y registro de nivel de líquido, incl. juego de conexión

Dibujo acotado [mm] **PREMASREG® 716x**

Carcasa con **prensaestopas** estandarizadamente con **racor** de conexión de presión

Carcasa con **conector M12** estandarizadamente con **racor** de conexión de presión

M16x1.5

M12

Conexión de presión para manguera de presión (de serie)

Conector M12 (macho)

PREMASREG® 716x
con prensaestopas y display



PREMASREG® 716x-Q
con conector M12 y display



Dibujo acotado [mm] **PREMASREG® 716x**

Carcasa con **prensaestopas** **opcional** sobre demanda con conexión encajable **rápida**

M16x1.5

Carcasa con **conector M12** **opcional** sobre demanda con conexión encajable **rápida**

M12

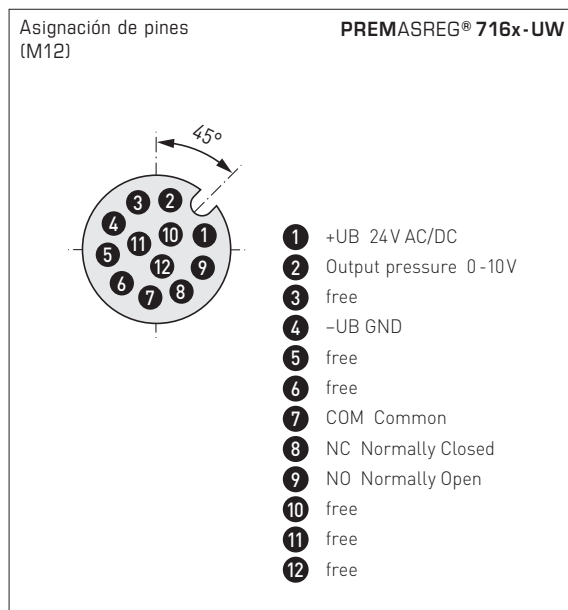
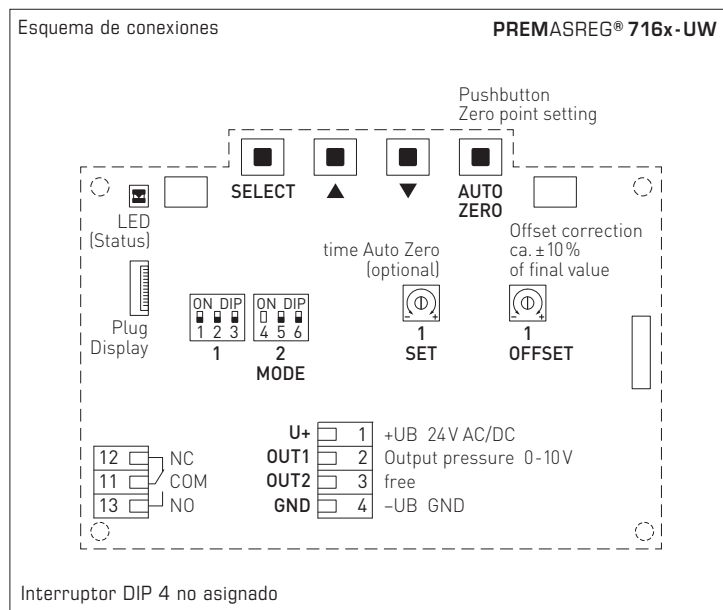
Conexión de presión para manguera de presión de tejido de PVC (opcional)

Conector M12 (macho)

Conexión de presión para manguera de presión de tejido de PVC (opcional)



Convertidor/interruptor/unidad de vigilancia de presión para caudal volumétrico, presión diferencial, control de filtro y registro de nivel de líquido, incl. juego de conexión



Modo rango de medida (modo ajustable)	DIP 1
bidireccional (-MR...+MR)	ON
unidireccional (0...+MR) (default)	OFF

Supresión del valor mínimo (valores de medida < 1% VA (presión) = 0)	DIP 2
activo	ON
desactivado (default)	OFF

Relé (función programable)	DIP 3
activo (Display muestra punto de conmutación)	ON
desactivado (default)	OFF

Filtro de la señal de medida (intervalo ajustable)	DIP 5
1 s	ON
10 s (default)	OFF

Modo de servicio (indicación del display programable)	DIP 6
Servicio (presión diferencial en Pa)	ON
Estándar (según configuración) (default)	OFF

PREMASREG® 716x
Tipos de funciones

Caudal volumétrico

$$V = k \cdot \sqrt{\Delta p}$$

V = caudal volumétrico en m³/h
k = factor k 1...3000
 Δp = presión diferencial en Pa

Presión diferencial

$$\Delta p = p_+ - p_-$$

Δp = presión diferencial en Pa
 p_+ = presión más alta
 p_- = presión más baja

Suciedad del filtro

$$S = 100\% \cdot \Delta p \div p_{filtro}$$

S = grado de suciedad en %
 Δp = presión diferencial en Pa
 p_{filtro} = presión diferencial cambio de filtro en Pa

Indicación de nivel

$$h = \Delta p \div (\rho \cdot g)$$

h = altura del nivel de llenado en cm
 Δp = presión diferencial en Pa
 ρ = densidad 700...1300 en kg/m³
g = 9,81 m/s²



S+S REGELTECHNIK

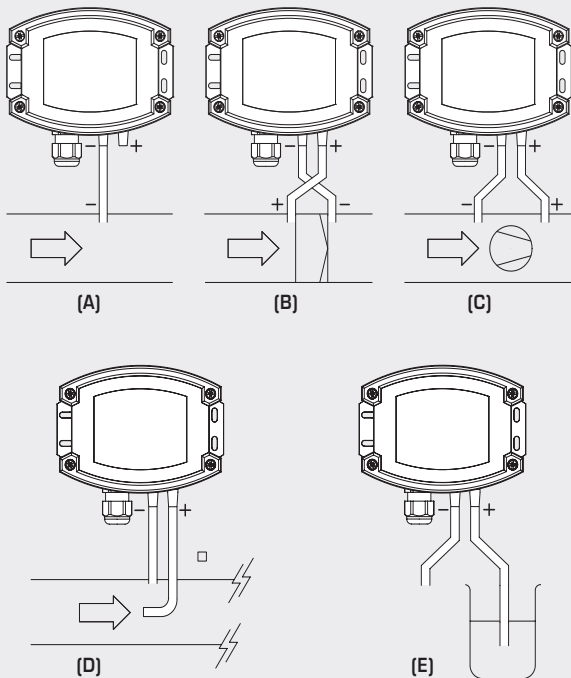
Convertidor/interruptor/unidad de vigilancia de presión para caudal volumétrico, presión diferencial, control de filtro y registro de nivel de líquido, incl. juego de conexión

PREMASREG® 716x-Q
con display,
abatible



Esquema de montaje

PREMASREG® 716x



MODOS DE VIGILANCIA:

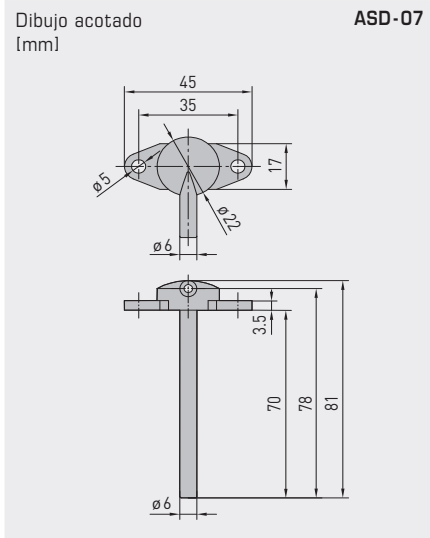
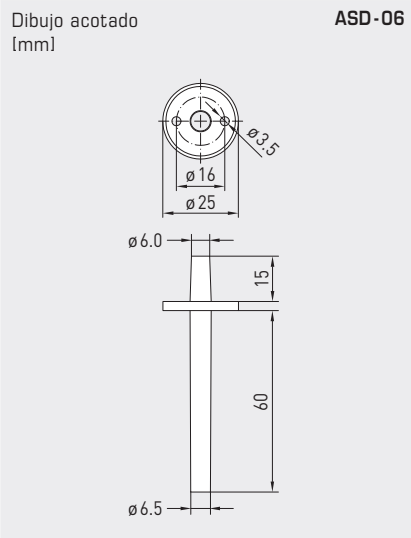
- (A) Baja presión:**
P1 (+) permanece abierto,
abierto en el lado de atmósfera
P2 (-) conexión dentro del canal
- (B) Filtro:**
P1 (+) Conexión delante del filtro
P2 (-) Conexión detrás del filtro
- (C) Ventilador:**
P1 (+) Conexión detrás del ventilador
P2 (-) Conexión delante del ventilador
- (D) Caudal volumétrico:**
P1 (+) presión dinámica,
conexión en el sentido de la corriente
P2 (-) presión estática,
conexión libre de componentes de presión dinámicos
- (E) Nivel:**
P1 (+) Conexión inmersa en el medio
P2 (-) Conexión abierta a la atmósfera en el lado de aire

Las conexiones de presión se identifican con marcas en el interruptor de presión con
P1 (+) aumentar presión y
P2 (-) bajar presión.

Tabla de conversión de valores de presión:

Unidad =	bar	mbar	Pa	kPa	mWS
1 Pa	0,00001 bar	0,01 mbar	1 Pa	0,001 kPa	0,000101971 mWS
1 kPa	0,01 bar	10 mbar	1000 Pa	1 kPa	0,101971 mWS
1 bar	1 bar	1000 mbar	100000 Pa	100 kPa	10,1971 mWS
1 mbar	0,001 bar	1 mbar	100 Pa	0,1 kPa	0,0101971 mWS
1 mWS	0,0980665 bar	98,0665 mbar	9806,65 Pa	9,80665 kPa	1 mWS

Convertidor/interruptor/unidad de vigilancia de presión para caudal volumétrico, presión diferencial, control de filtro y registro de nivel de líquido, incl. juego de conexión



ASD-06
Juego de conexión



ASD-07
Boquillas de conexión



WS-03
Protección contra la intemperie y la radiación solar (opción)

Conexión de presión para manguera de presión (de serie)



Conexión de presión para manguera de presión de tejido de PVC (opcional)



ACCESORIOS

ASD-06	Juego de conexión (forma parte del suministro) incluyendo 2 boquillas de conexión (rectas) de ABS, 2m de manguera de PVC (blando, resistente a rayos UV) y 4 tornillos	7100-0060-3000-000	8,43 €
ASD-07	2 boquillas de conexión (90°) de plástico (ABS)	7100-0060-7000-000	8,43 €
WS-03	Protección contra la intemperie y radiación solar , 200 x 180 x 150 mm, de acero inoxidable V2A (1.4301)	7100-0040-6000-000	49,36 €

Ver más información en el capítulo "Accesorios".



PREMASREG® 716x-Q
con conector M12



PREMASREG® 716x
con prensaestopas



Rango de presión (ajustables)		Tipo / WG02	Salida	Display ● = Q	Ref.	Precio
0...1000 Pa		Tipo 7161				
k = 3000 94800 m³/h	PREMASREG 7161-UW	LCD	0-10V 1x inversor	■	1302-7161-4161-200	306,89 €
	PREMASREG 7161-UW Q	LCD	0-10V 1x inversor	● ■	2004-6132-4100-021	353,14 €
0...5000 Pa		Tipo 7165				
k = 3000 212100 m³/h	PREMASREG 7165-UW	LCD	0-10V 1x inversor	■	1302-7161-4171-200	306,89 €
	PREMASREG 7165-UW Q	LCD	0-10V 1x inversor	● ■	2004-6132-4100-031	353,14 €
Variante de carcasa "Q":		Conexión de cable con conector M12 (macho, 12 polos , codificación A)				
Conmutación de varios rangos:		Los rangos de presión se ajustan en función del tipo de unidad y a través del interruptor DIP.				
Recargo:		opcionalmente con conexión encajable rápida para mangueras de presión de tejido de PVC Ø 6 mm				46,28 €