

**Convertidor/interruptor de presión y presión diferencial,
incluyendo juego de conexión, con varios rangos de medida y
salida ajustable, con capacidad de maniobra y activa**

Los sensores e interruptores de presión electrónicos **PREMASREG® 711x** están equipados con ocho rangos de medición conmutables, una salida con capacidad de maniobra, una salida fija y un display para el ajuste del punto de conmutación y la indicación de la presión EFECTIVA (ocho equipos en una unidad, más interruptor de presión diferencial/controlador de presión diferencial, sensor de presión fijo en la misma unidad).

El sensor de presión con carcasa de plástico resistente a los golpes, con prensaestopas o conector M12 según DIN EN 61076-2-101 y racor de conexión de presión (opción: conexión encajable rápida) sirve para la medición de sobrepresión, presión negativa o presión diferencial en aire limpio, con conmutación de valor límite. El elemento de medida piezoresistivo garantiza una gran fiabilidad y precisión operacional.

Este tipo de sensor de presión se utiliza en los sectores tecnológicos de salas limpias, medicina y filtros, en canales de ventilación y climatización, cabinas de pintura, grandes cocinas, para el control de filtros y medida de nivel de llenado, así como para el control de convertidores de frecuencia. El medio en el que realiza las mediciones el convertidor de presión es el aire (no condensado) u otros medios gaseosos no agresivos ni inflamables.

El sensor de presión dispone de un botón para el ajuste manual del punto cero (opción: calibrado automático del punto cero) así como de, respectivamente, un potenciómetro offset para el ajuste del punto de conmutación y para la corrección del valor final. El sensor está calibrado de fábrica, si bien puede realizarse un ajuste de precisión en función del entorno por parte de un técnico especialista. El suministro incluye el juego de conexión **ASD-06** (manguera de conexión de 2 m, dos boquillas de conexión a presión, tornillos).

DATOS TÉCNICOS

Alimentación de tensión:	24 V AC/DC (± 10 %)
Resistencia de carga:	$R_L > 15 \text{ k}\Omega$
Consumo de energía:	< 2 W / 24 V DC, < 4,4 VA / 24 V AC
Rangos de medición:	conmutación de varios rangos con 8 rangos de medición conmutables (ver tabla)
Tipo de presión:	presión diferencial
Conexión de presión:	de serie con racor de conexión para manguera de presión de $\varnothing 6 \text{ mm}$, opcionalmente con conexión encajable rápida de acero inoxidable para mangueras de presión de tejido de PVC $\varnothing = 6 \text{ mm}$ (diámetro exterior)
Medio:	aire limpio y gases no agresivos, no inflamables
Temperatura del medio:	-20...+50 °C (con compensación de temperatura 0...+50 °C)
Precisión:	Tipo 7111 (1000 Pa): típico $\pm 10 \text{ Pa}$ Tipo 7115 (5000 Pa): típico $\pm 35 \text{ Pa}$ comparado con la unidad de referencia calibrada
Suma de linealidad e histéresis:	< $\pm 1 \%$ del VA
Desviación de temperatura:	$\pm 0,1 \%$ / °C
Offset del punto cero:	< $\pm 0,7 \%$ del VA
Incrementación Set delta p:	1 % del rango de presión (100 Pa => 1 Pa; 5000 Pa => 50 Pa)
Histéresis de maniobra:	$\pm 1 \%$ del rango de presión (100 Pa => $\pm 1 \text{ Pa}$; 5000 Pa => $\pm 50 \text{ Pa}$)
Sobrepresión / presión negativa:	$\pm 50 \text{ kPa}$
Filtro de señales:	conmutable 1 s / 10 s (a través de interruptor DIP)
Salida:	0 - 10 V 1 inversor (24 V), carga óhmica 1 A
Tipo de conmutación:	conexión de 3 conductores
Conexión eléctrica:	0,2 - 1,5 mm ² , a través de borne Push-In
Conexión de cable:	prensaestopas de plástico (M16 x 1,5; con descarga de tracción, intercambiable, diámetro interior máx. 10,4 mm) o conector M12 (macho, 12 polos , codificación A) según DIN EN 61076-2-101
Carcasa:	plástico, resistente a rayos UV, material poliamida, 30 % reforzado con bolas de vidrio, con tornillos de cierre rápido (combinación ranura/ranura en cruz), color blanco tráfico (equivalente a RAL 9016), la tapa del display es transparente
Dimensiones:	126 x 90 x 50 mm (Tyr 2)
Conexión eléctrica:	0,14 - 1,5 mm ² , mediante borne de tornillo enchufable
Clase de protección:	III (según EN 60 730)
Tipo de protección:	IP 65 (según EN 60 529) en estado montado
Normas:	conformidad CE según la directiva CEM 2014 / 30 / EU
Equipamiento:	display iluminado , tres líneas, ventana de empotrar aprox. 70 x 40 mm (A x H), para la indicación de la presión EFECTIVA y/o NOMINAL así como del calibrado automático del punto cero
ACCESORIOS	ver tabla

Conexión de presión para manguera de presión (de serie)



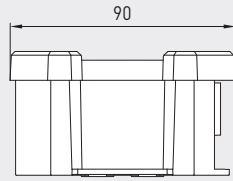
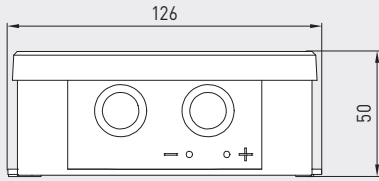


Convertidor / interruptor de presión y presión diferencial, incluyendo juego de conexión, con varios rangos de medida y salida ajustable, con capacidad de maniobra y activa



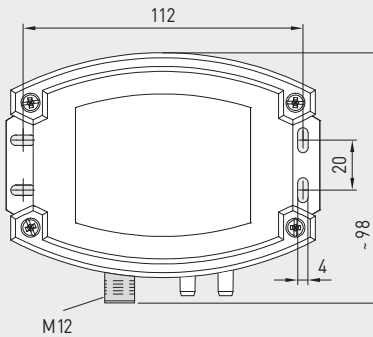
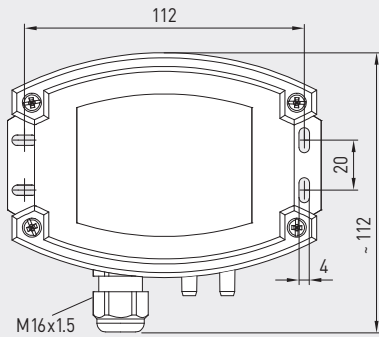
Dibujo acotado (mm)

PREMASREG® 711x



Carcasa con **prensaestopas** estandarizadamente con **racor** de conexión de presión

Carcasa con **conector M12** estandarizadamente con **racor** de conexión de presión



Conexión de presión para manguera de presión (de serie)



Conector M12 (macho)

PREMASREG® 711x con prensaestopas y display



PREMASREG® 711x-Q con conector M12 y display

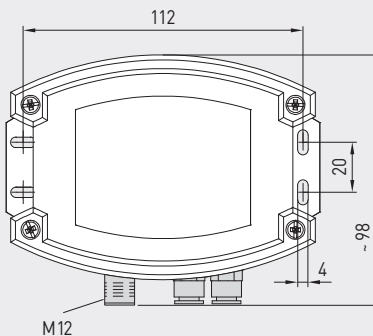
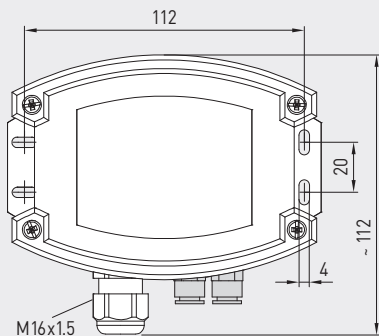


Dibujo acotado (mm)

PREMASREG® 711x

Carcasa con **prensaestopas** **opcional** sobre demanda con conexión encajable **rápida**

Carcasa con **conector M12** **opcional** sobre demanda con conexión encajable **rápida**



Conexión de presión para manguera de presión de tejido de PVC (opcional)

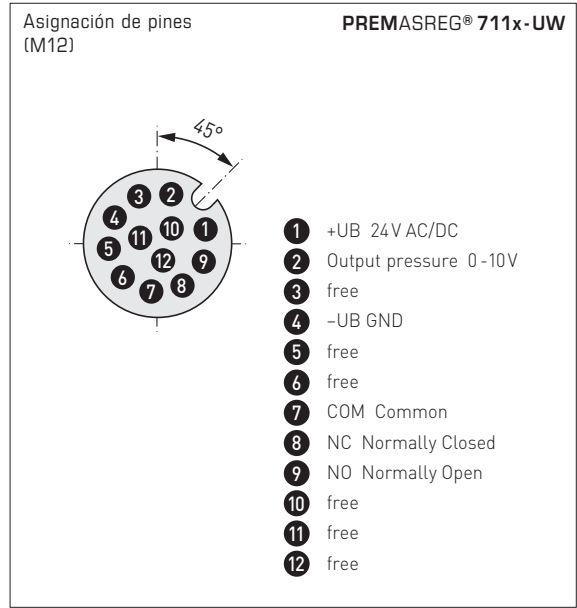
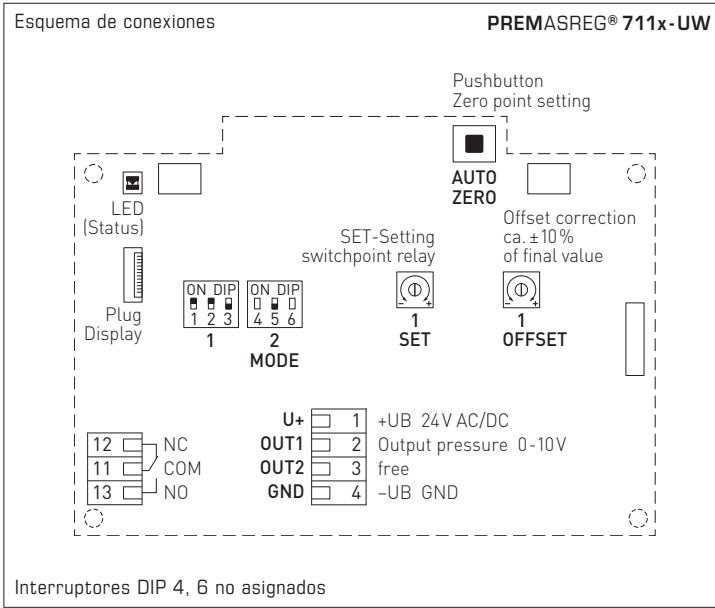


Conector M12 (macho)

Conexión de presión para manguera de presión de tejido de PVC (opcional)



Convertidor/interruptor de presión y presión diferencial, incluyendo juego de conexión, con varios rangos de medida y salida ajustable, con capacidad de maniobra y activa



Rango de presión (ajustable) – el máx. rango (default) varía según el tipo de la unidad				DIP 1	DIP 2
0...100 Pa	0...1000 Pa	-100...+100 Pa	-1000...+1000 Pa	OFF	OFF
0...300 Pa	0...2000 Pa	-300...+300 Pa	-2000...+2000 Pa	ON	OFF
0...500 Pa	0...3000 Pa	-500...+500 Pa	-3000...+3000 Pa	OFF	ON
0...1000 Pa	0...5000 Pa	-1000...+1000 Pa	-5000...+5000 Pa	ON	ON

Modo rango de medida (modo ajustable)	DIP 3
bidireccional (-MR...+MR)	ON
unidireccional (0...+MR) (default)	OFF

Filtro de la señal de medida (intervalo ajustable)	DIP 5
1 s	ON
10 s (default)	OFF

Indicación en la opción **Calibrado automático del punto cero automático**

Calibrado del punto cero activo
 tiempo de calibrado restante (en segundos)

El tiempo del ciclo (aprox. 90 minutos) está ajustado de fábrica de forma fija.

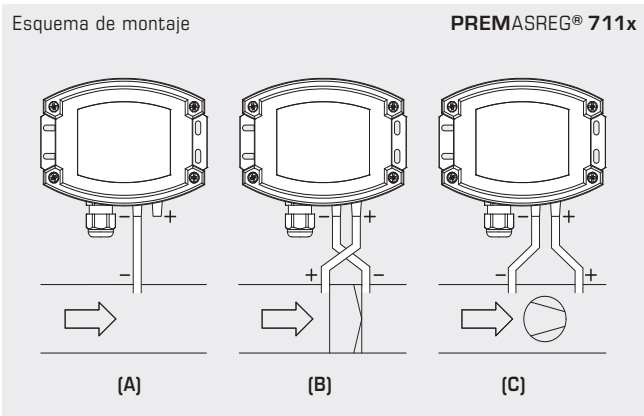


S+S REGELTECHNIK

PREMASREG® 711x

Convertidor / interruptor de presión y presión diferencial, incluyendo juego de conexión, con varios rangos de medida y salida ajustable, con capacidad de maniobra y activa

PREMASREG® 711x-Q con display, abatible



MODOS DE VIGILANCIA:

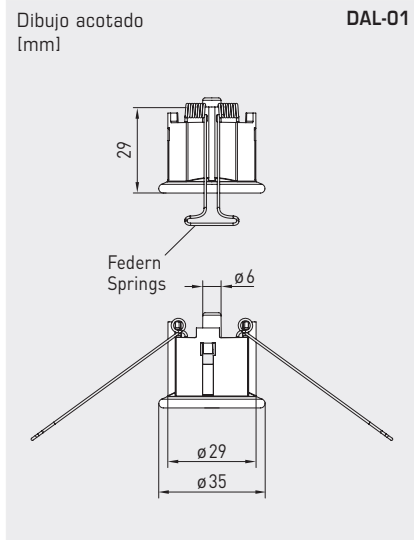
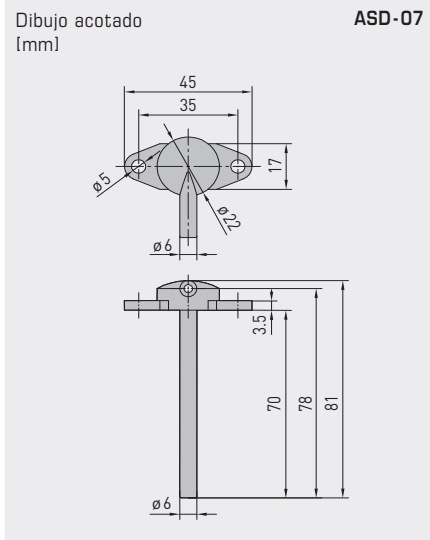
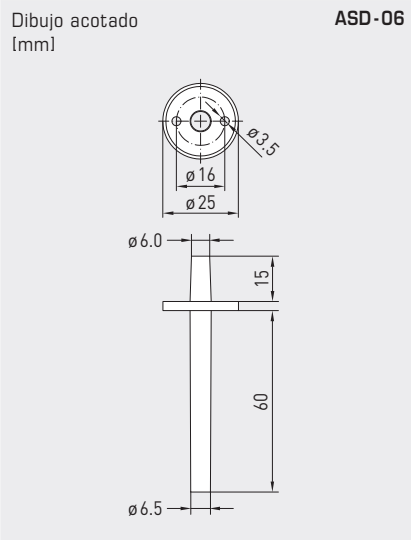
- (A) **Baja presión:**
P1 (+) no se conecta, abierto en el lado del aire contra la atmósfera
P2 (-) conexión dentro del canal
- (B) **Filtro:**
P1 (+) conexión delante del filtro
P2 (-) conexión detrás del filtro
- (C) **Ventilador:**
P1 (+) conexión detrás del ventilador
P2 (-) conexión delante del ventilador

Las conexiones de presión del interruptor de presión se identifican con las marcas de P1 (+) / aumentar y P2 (-) / bajar.

Tabla de conversión de valores de presión:

Unidad =	bar	mbar	Pa	kPa	mWS
1 Pa	0,00001 bar	0,01 mbar	1 Pa	0,001 kPa	0,000101971 mWS
1 kPa	0,01 bar	10 mbar	1000 Pa	1 kPa	0,101971 mWS
1 bar	1 bar	1000 mbar	100000 Pa	100 kPa	10,1971 mWS
1 mbar	0,001 bar	1 mbar	100 Pa	0,1 kPa	0,0101971 mWS
1 mWS	0,0980665 bar	98,0665 mbar	9806,65 Pa	9,80665 kPa	1 mWS

Convertidor / interruptor de presión y presión diferencial, incluyendo juego de conexión, con varios rangos de medida y salida ajustable, con capacidad de maniobra y activa



WS-03
Protección contra la intemperie y la radiación solar (opción)

Conexión de presión para manguera de presión (de serie)



Conexión de presión para manguera de presión de tejido de PVC (opcional)



ACCESORIOS

ASD-06	Juego de conexión (forma parte del suministro) incluyendo 2 boquillas de conexión (rectas) de ABS, 2m de manguera de PVC (blando, resistente a rayos UV) y 4 tornillos	7100-0060-3000-000	8,43 €
ASD-07	2 boquillas de conexión (90°) de plástico (ABS)	7100-0060-7000-000	8,43 €
DAL-01	Salida de presión para el montaje empotrado en el techo o paredes (p.ej. en salas limpias)	7300-0060-3000-001	39,46 €
WS-03	Protección contra la intemperie y radiación solar , 200 x 180 x 150 mm, de acero inoxidable V2A (1.4301)	7100-0040-6000-000	49,36 €

Ver más información en el capítulo "Accesorios".



S+S REGELTECHNIK

PREMASREG® 711x

Convertidor / interruptor de presión y presión diferencial, incluyendo juego de conexión, con varios rangos de medida y salida ajustable, con capacidad de maniobra y activa



PREMASREG® 711x-Q
con conector M12



PREMASREG® 711x
con prensaestopas



PREMASREG® 711x		Convertidor / interruptor de presión y presión diferencial, <i>Deluxe</i> (con prensaestopas o conector M12)			
Rango de presión (ajustables)	Tipo /WG02	Salida	Display Ref. ● = Q	Precio	
max. - 1000...+ 1000 Pa	Tipo 7111				
0... 100 Pa / - 100... + 100 Pa	PREMASREG 7111-UW LCD	0-10V 1x inversor	■ 1302-7111-4011-200	265,51 €	
0... 300 Pa / - 300... + 300 Pa					
0... 500 Pa / - 500... + 500 Pa					
0... 1000 Pa / -1000... + 1000 Pa	PREMASREG 7111-UW Q LCD	0-10V 1x inversor	● ■ 2004-6132-4100-001	311,79 €	
max. - 5000...+ 5000 Pa	Tipo 7115				
0... 1000 Pa / - 1000... + 1000 Pa	PREMASREG 7115-UW LCD	0-10V 1x inversor	■ 1302-7111-4051-200	265,51 €	
0... 2000 Pa / -2000... + 2000 Pa					
0... 3000 Pa / -3000... + 3000 Pa					
0... 5000 Pa / -5000... + 5000 Pa	PREMASREG 7115-UW Q LCD	0-10V 1x inversor	● ■ 2004-6132-4100-011	311,79 €	
Variante de carcasa "Q":	Conexión de cable con conector M12 (macho, 12 polos , codificación A)				
Comutación de varios rangos:	Los rangos de presión se ajustan en función del tipo de unidad y a través del interruptor DIP.				
Recargo:	otros rangos de medida especiales, hasta 5000 Pa opcionalmente con calibración automática del punto cero opcionalmente con conexión encajable rápida para mangueras de presión de tejido de PVC Ø 6 mm			54,97 € 80,06 € 46,28 €	