

Convertidor/interruptor de presión y presión diferencial, con varios rangos de medida y salida ajustable, con capacidad de maniobra y activa

Los sensores e interruptores de presión electrónicos **PREMASREG® 711x-VA** están equipados con ocho rangos de medición conmutables, una salida con capacidad de maniobra, una salida fija y con un display para el ajuste del punto de conmutación y la indicación de la presión EFECTIVA (ocho equipos en una unidad, más interruptor de presión diferencial/controlador de la presión diferencial, sensor de presión fijo en el mismo equipo).

El sensor de presión con carcasa de **acero inoxidable V4A**, con prensaestopas o conector M12 según la norma DIN EN 61076-2-101 y conexión de presión mediante conector de enchufe rápido (opción: racor roscado) sirve para la medición de sobrepresión, presión negativa o presión diferencial en aire limpio, con conmutación de valor límite. El elemento de medida piezoresistivo garantiza una gran fiabilidad y precisión operacional.

Este tipo de sensor de presión se utiliza en los sectores tecnológicos de salas limpias, medicina y filtros, en canales de ventilación y climatización, cabinas de pintura, grandes cocinas, en instalaciones de control de filtros y medida de nivel de llenado, así como para el control de convertidores de frecuencia. El medio en el que realiza las mediciones el convertidor de presión es el aire (no condensado) u otros medios gaseosos no agresivos ni inflamables.

El sensor de presión dispone de un botón para el ajuste manual del punto cero (calibrado automático del punto cero opcional) así como de, respectivamente, un potenciómetro offset para el ajuste del punto de conmutación y para la corrección del valor final. El sensor está calibrado de fábrica, si bien puede realizarse un ajuste de precisión en función del entorno por parte de un técnico especialista.

DATOS TÉCNICOS

| | |
|----------------------------------|---|
| Alimentación de tensión: | 24 V AC/DC (± 10 %) |
| Resistencia de carga: | $R_L > 15 \text{ k}\Omega$ |
| Consumo de energía: | $< 2 \text{ W} / 24 \text{ V DC}, < 4,4 \text{ VA} / 24 \text{ V AC}$ |
| Rangos de medición: | conmutación de varios rangos con 8 rangos de medición conmutables (ver tabla) |
| Tipo de presión: | presión diferencial |
| Conexión de presión: | de serie con conexión encajable rápida de acero inoxidable para manguera de presión de tejido de PVC de $\varnothing 6 \text{ mm}$ (diámetro exterior) opcionalmente con racor roscado de acero inoxidable V2A (1.4305) para tuberías bajo presión $\varnothing 6 \text{ mm}$ |
| Medio: | aire limpio y gases no agresivos, no inflamables |
| Temperatura del medio: | $-20 \dots +50 \text{ }^\circ\text{C}$ (con compensación de temperatura $0 \dots +50 \text{ }^\circ\text{C}$) |
| Precisión: | Tipo 7111 (1000 Pa): típico $\pm 10 \text{ Pa}$ Tipo 7115 (5000 Pa): típico $\pm 35 \text{ Pa}$ comparado con la unidad de referencia calibrada |
| Suma de linealidad e histéresis: | $< \pm 1 \%$ del VA |
| Desviación de temperatura: | $\pm 0,1 \%$ / $^\circ\text{C}$ |
| Offset del punto cero: | $< \pm 0,7 \%$ del VA |
| Incrementación Set delta p: | 1 % del rango de presión (100 Pa \Rightarrow 1 Pa; 5000 Pa \Rightarrow 50 Pa) |
| Histéresis de maniobra: | $\pm 1 \%$ del rango de presión (100 Pa \Rightarrow $\pm 1 \text{ Pa}$; 5000 Pa \Rightarrow $\pm 50 \text{ Pa}$) |
| Sobrepresión / Presión negativa: | $\pm 50 \text{ kPa}$ |
| Filtro de señales: | conmutable 1 s / 10 s (a través de interruptor DIP) |
| Salida: | 0 - 10 V 1 inversor (24 V), carga óhmica 1 A |
| Tipo de conmutación: | conexión de 3 conductores |
| Conexión eléctrica: | 0,2 - 1,5 mm ² , a través de borne Push-In |
| Conexión de cable: | prensaestopas de acero inoxidable V2A (1.4305) (M20 x 1,5; con descarga de tracción, intercambiable, diámetro interior 6 - 12 mm) o conector M12 (macho, 12 polos , codificación A) según DIN EN 61076-2-101 |
| Carcasa: | de acero inoxidable V4A (1.4571), con atornillamiento de la tapa sin deformación, a prueba de golpes, gran resistencia a interferencias CEM, resistente a la corrosión, la temperatura, la intemperie y los rayos UV |
| Dimensiones carcasa: | 143 x 97 x 61 mm (Tyr 2E) |
| Humedad del aire: | $< 95 \%$ h.r., sin condensación |
| Clase de protección: | III (según EN 60730) |
| Tipo de protección: | IP 65 (según EN 60529) en estado montado carcasa comprobado, TÜV SÜD, n.º informe 713160960B (Skadi2) |
| Normas: | conformidad CE según la directiva CEM 2014 / 30 / EU |
| Equipamiento: | display iluminado , tres líneas, ventana de empotrar aprox. 70 x 40 mm (A x H), para la indicación de la presión EFECTIVA y/o NOMINAL así como el calibrado automático del punto cero |
| ACCESORIOS | (ver tabla) |

Conexión de presión para manguera de presión de tejido de PVC (de serie)



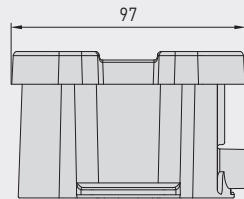
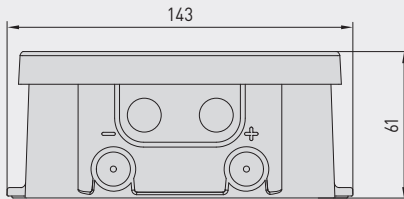


Convertidor / interruptor de presión y presión diferencial,
con varios rangos de medida y
salida ajustable, con capacidad de maniobra y activa



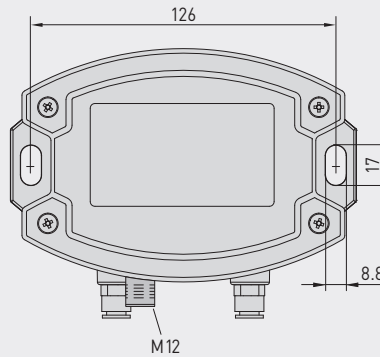
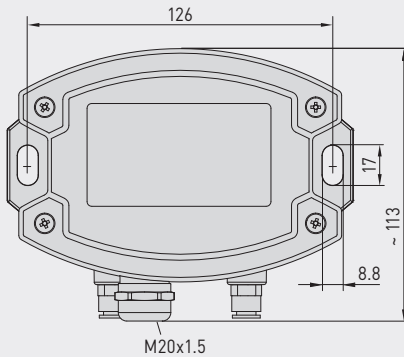
Dibujo acotado
[mm]

PREMASREG® 711x-VA



Carcasa con **prensaestopas** de modo estándar con conexión encajable **rápida** para mangueras de presión

Carcasa con **conector M12** de modo estándar con conexión encajable **rápida** para mangueras de presión



Conexión de presión para manguera de presión de tejido de PVC (de serie)



Conector M12 (macho)

PREMASREG® 711x-VA
con prensaestopas
y display



PREMASREG® 711x-VAQ
con conector M12
y display



Conexión de presión para tuberías bajo presión/tubos (opcional)

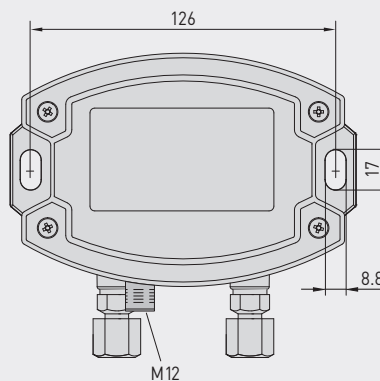
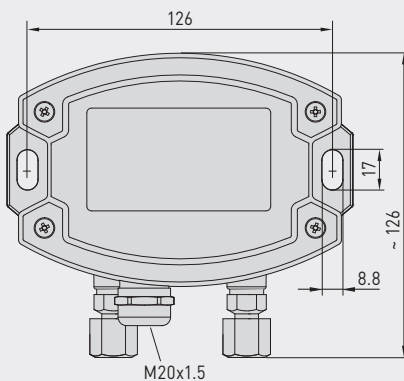


Dibujo acotado
[mm]

PREMASREG® 711x-VA

Carcasa con **prensaestopas** **opcional** sobre demanda con **racor roscado** para tuberías bajo presión

Carcasa con **conector M12** **opcional** sobre demanda con **racor roscado** para tuberías bajo presión

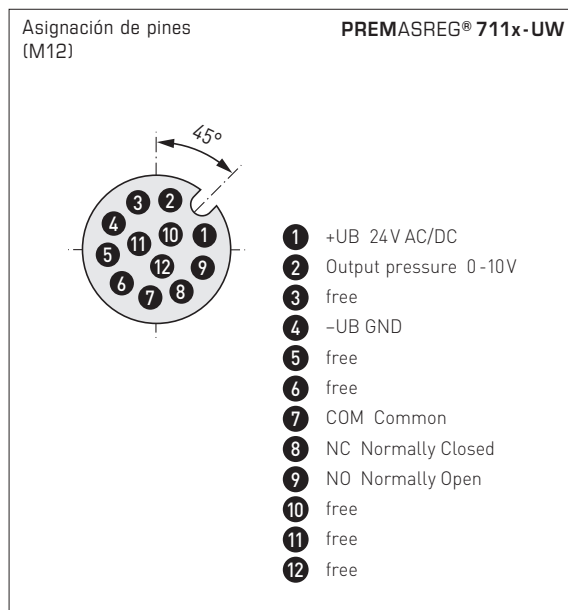
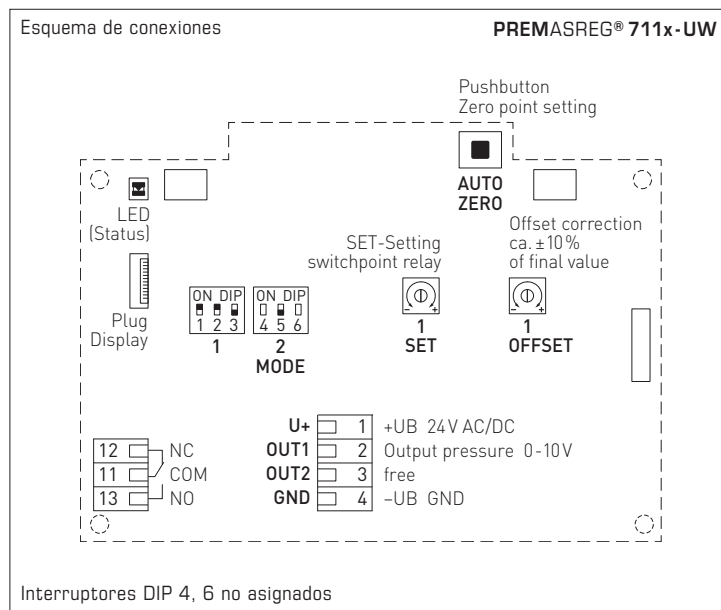


Conexión de presión para tuberías bajo presión/tubos (opcional)



Conector M12 (macho)

Convertidor / interruptor de presión y presión diferencial,
con varios rangos de medida y
salida ajustable, con capacidad de maniobra y activa

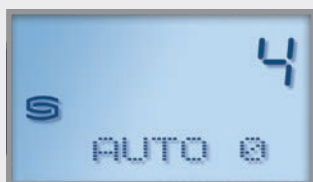


| Rango de presión (ajustable) – el máx. rango (default) varía según el tipo de la unidad | | | | DIP 1 | DIP 2 |
|---|--------------------|-------------------------|-------------------------|-----------|-----------|
| 0...100 Pa | 0...1000 Pa | -100...+100 Pa | -1000...+1000 Pa | OFF | OFF |
| 0...300 Pa | 0...2000 Pa | -300...+300 Pa | -2000...+2000 Pa | ON | OFF |
| 0...500 Pa | 0...3000 Pa | -500...+500 Pa | -3000...+3000 Pa | OFF | ON |
| 0...1000 Pa | 0...5000 Pa | -1000...+1000 Pa | -5000...+5000 Pa | ON | ON |

| Modo rango de medida (modo ajustable) | DIP 3 |
|---------------------------------------|-------|
| bidireccional (-MR ...+MR) | ON |
| unidireccional (0 ...+MR) (default) | OFF |

| Filtro de la señal de medida (intervalo ajustable) | DIP 5 |
|--|-------|
| 1 s | ON |
| 10 s (default) | OFF |

Indicación en la opción
Calibrado automático del punto cero automático



Calibrado del punto cero activo
tiempo de calibrado restante (en segundos)

El tiempo del ciclo (aprox. 90 minutos) está ajustado de fábrica de forma fija.

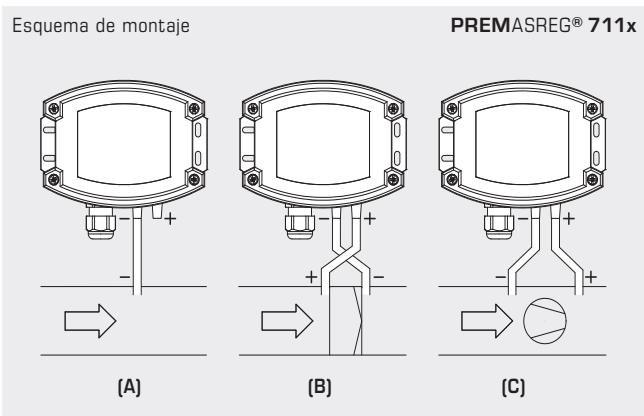


S+S REGELTECHNIK

PREMASREG® 711x-VA

Convertidor / interruptor de presión y presión diferencial,
con varios rangos de medida y
salida ajustable, con capacidad de maniobra y activa

PREMASREG® 711x-VAQ
con display,
abatible



MODOS DE VIGILANCIA:

- (A) Baja presión:**
P1 (+) no se conecta,
abierto en el lado del aire contra la atmósfera
P2 (-) conexión dentro del canal
- (B) Filtro:**
P1 (+) conexión delante del filtro
P2 (-) conexión detrás del filtro
- (C) Ventilador:**
P1 (+) conexión detrás del ventilador
P2 (-) conexión delante del ventilador

Las conexiones de presión del interruptor de presión se identifican con las marcas de P1 (+) / aumentar y P2 (-) / bajar.

Tabla de conversión de valores de presión:

| Unidad = | bar | mbar | Pa | kPa | mWS |
|----------|---------------|--------------|------------|-------------|-----------------|
| 1 Pa | 0,00001 bar | 0,01 mbar | 1 Pa | 0,001 kPa | 0,000101971 mWS |
| 1 kPa | 0,01 bar | 10 mbar | 1000 Pa | 1 kPa | 0,101971 mWS |
| 1 bar | 1 bar | 1000 mbar | 100000 Pa | 100 kPa | 10,1971 mWS |
| 1 mbar | 0,001 bar | 1 mbar | 100 Pa | 0,1 kPa | 0,0101971 mWS |
| 1 mWS | 0,0980665 bar | 98,0665 mbar | 9806,65 Pa | 9,80665 kPa | 1 mWS |

Convertidor/interruptor de presión y presión diferencial,
con varios rangos de medida y
salida ajustable, con capacidad de maniobra y activa

PREMASREG® 711x-VAQ
con conector M12



| PREMASREG® 711x-VAQ | | Convertidor/interruptor de presión y presión diferencial, <i>ID</i> (Carcasa de acero inoxidable con conector M12) | | | |
|------------------------------------|--|---|------------------|--------------------|--|
| Rango de presión (ajustables) | Tipo/WG02I | Salida | Display ● = Q | Ref. | Precio |
| max. - 1000...+ 1000 Pa | | Tipo 7111 | | | |
| 0... 100 Pa / - 100... + 100 Pa | PREMASREG 7111-UW VAQ LCD | 0-10V 1x inversor | ● ■ | 2004-6192-4100-001 | 824,68 € |
| 0... 300 Pa / - 300... + 300 Pa | | | | | |
| 0... 500 Pa / - 500... + 500 Pa | | | | | |
| 0... 1000 Pa / -1000... + 1000 Pa | | | | | |
| max. - 5000...+ 5000 Pa | | Tipo 7115 | | | |
| 0... 1000 Pa / - 1000... + 1000 Pa | PREMASREG 7115-UW VAQ LCD | 0-10V 1x inversor | ● ■ | 2004-6192-4100-011 | 824,68 € |
| 0... 2000 Pa / -2000... + 2000 Pa | | | | | |
| 0... 3000 Pa / -3000... + 3000 Pa | | | | | |
| 0... 5000 Pa / -5000... + 5000 Pa | | | | | |
| Variante de carcasa "Q": | Conexión de cable con conector M12 (macho, 12 polos , codificación A) | | | | |
| Conmutación de varios rangos: | Los rangos de presión se ajustan en función del tipo de unidad y a través del interruptor DIP. | | | | |
| Recargo: | otros rangos de medida especiales, hasta 5000 Pa opcionalmente con calibración automática del punto cero opcionalmente con racor roscado de acero inoxidable V2A para tuberías bajo presión Ø 6 mm | | | | 54,97 € 80,06 € 46,28 € |

ACCESORIOS

xx-M12 **Accesorios especiales para carcasa con conector M12**

Ver más información en el capítulo "Accesorios".



S+S REGELTECHNIK

PREMASREG® 711x-VA

Convertidor / interruptor de presión y presión diferencial,
con varios rangos de medida y
salida ajustable, con capacidad de maniobra y activa

PREMASREG® 711x-VA
con prensaestopas



| PREMASREG® 711x-VA | | Convertidor / interruptor de presión y presión diferencial, ID (Carcasa de acero inoxidable con prensaestopas) | | | |
|------------------------------------|---|---|---------|--------------------|--|
| Rango de presión (ajustables) | Tipo / WG02I | Salida | Display | Ref. | Precio |
| max. - 1000...+ 1000 Pa | Tipo 7111 | | | | |
| 0... 100 Pa / - 100... + 100 Pa | PREMASREG 7111-UW VA LCD | 0-10V 1x inversor | ■ | 2004-6192-4200-001 | 782,19 € |
| 0... 300 Pa / - 300... + 300 Pa | | | | | |
| 0... 500 Pa / - 500... + 500 Pa | | | | | |
| 0... 1000 Pa / -1000... + 1000 Pa | | | | | |
| max. - 5000...+ 5000 Pa | Tipo 7115 | | | | |
| 0...1000 Pa / - 1000 ... + 1000 Pa | PREMASREG 7115-UW VA LCD | 0-10V 1x inversor | ■ | 2004-6192-4200-011 | 782,19 € |
| 0...2000 Pa / -2000 ... + 2000 Pa | | | | | |
| 0...3000 Pa / -3000 ... + 3000 Pa | | | | | |
| 0...5000 Pa / -5000 ... + 5000 Pa | | | | | |
| Variante de carcasa: | Conexión de cable con prensaestopas de acero inoxidable V2A (1.4305) | | | | |
| Conmutación de varios rangos: | Los rangos de presión se ajustan en función del tipo de unidad y a través del interruptor DIP. | | | | |
| Recargo: | otros rangos de medida especiales, hasta 5000 Pa opcionalmente con calibración automática del punto cero opcionalmente con racor roscado de acero inoxidable V2A para tuberías bajo presión Ø 6 mm | | | | 54,97 € 80,06 € 46,28 € |



Conexión de presión para
manguera de presión de tejido de PVC
(de serie)



Conexión de presión para
tuberías bajo presión / tubos
(opcional)