

**Convertisseur de pression et de pression différentielle,
réglable, étalonnable,
avec commutation multi-gamme et sortie active**

S+S REGELTECHNIK

Les capteurs de pression étalonnables **PREMASGARD® 711x-VA** (série) avec huit plages de mesure commutables (huit appareils en un), boîtier en acier inox V4A, au choix avec / sans écran, avec presse-étoupe ou connecteur M12 selon DIN EN 61076-2-101 et raccord de pression au moyen d'un raccord rapide (raccord fileté en option) sont utilisés pour mesurer les surpressions, les dépressions ou les pressions différentielles de l'air. L'élément de mesure piézorésistif à compensation de température garantit une fiabilité et une précision élevée.

Les sondes de pression sont utilisées dans les équipements de salles blanches, de médecine et de filtration, dans les gaines de ventilation et de climatisation, dans les cabines de pistelage, dans les cuisines industrielles, pour le contrôle des filtres et la mesure du niveau de remplissage ou pour la commande des variateurs de fréquence. Le milieu à mesurer du convertisseur de pression est l'air propre (sans risque de condensation), ou des milieux gazeux non agressifs et non inflammables.

La sonde de pression est dotée d'une touche pour le réglage manuel du point zéro (étalonnage automatique du point zéro en option/de série avec 25 Pa) ainsi que d'un potentiomètre offset pour la correction de la valeur finale. La sonde est étalonnée d'usine et peut être ajustée plus précisément à son environnement par un professionnel.

PREMASGARD® 711x-VA
avec presse-étoupe



PREMASGARD® 711x-VAQ
avec connecteur M12



Raccord de pression pour
tuyau de pression en tissu PVC
(en standard)



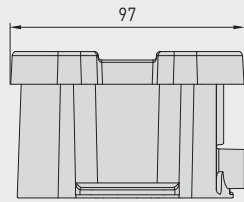
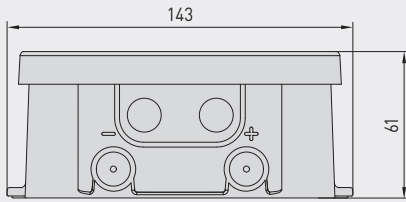
CARACTÉRISTIQUES TECHNIQUES

Alimentation en tension :	24 V ca ($\pm 10\%$) pour variante I et U à 3 fils, 15...36 V cc pour variante I à 2 fils, dépend de la charge, ondulations résiduelles stabilisées $\pm 0,3V$
Charge :	R_b (Ohm) = 25...450 Ohm pour variante I à 3 fils, R_b (Ohm) = $(U_b - 14V) / 0,02A$ pour variante I à 2 fils, voir diagramme de charge
Résistance de charge :	$R_L > 15 k\Omega$ pour variante U
Puissance absorbée :	$< 2W / 24V$ cc, $< 4,4VA / 24V$ ca
Plages de mesure :	commutation multi-gamme avec 8 plages de mesure commutables (voir tableau)
Type de pression :	pression différentielle
Raccord de pression :	en standard avec raccord rapide en acier inoxydable pour tuyau de pression en tissu PVC $\varnothing 6$ mm (diamètre extérieur) en option avec avec raccord fileté en acier inoxydable V2A (1.4305) pour conduites sous pression $\varnothing 6$ mm
Milieu :	air propre et gaz non agressifs, non inflammables
Température du milieu :	$-20...+50^\circ C$ (avec compensation de température $0...+50^\circ C$)
Précision :	Type 7112 (25 Pa): typique ± 1 Pa Type 7110 (100 Pa): typique ± 3 Pa Type 7111 (1000 Pa): typique ± 10 Pa Type 7115 (5000 Pa): typique ± 35 Pa comparé à l'appareil de référence étalonné
Somme de linéarité + hystérésis :	$< \pm 1\% V_f$ $\pm 2\% V_f$ pour plages de pression $< \pm 250$ Pa
Dérive de température :	$\pm 0,1\% / ^\circ C$ $\pm 0,3\% / ^\circ C$ pour plages de pression < 250 Pa
Offset du point zéro :	$< \pm 0,7\% V_f$ $\pm 1,4\% V_f$ pour plages de pression < 250 Pa
Surpression / dépression :	± 50 kPa
Filtrage des signaux :	commutable 1 sec. / 10 sec. (via interrupteur DIP)
Sortie :	0 -10V ou 4...20 mA
Type de raccordement :	2 ou 3 fils
Raccordement électrique :	0,2 - 1,5 mm ² , par bornes push-in
Raccordement de câble :	presse-étoupe en acier inox V2A (1.4305) (M20 x 1,5 ; avec décharge de traction, remplaçable, diamètre intérieur 6 - 12 mm) ou connecteur M12 (mâle, 5 pôles, codage A) selon DIN EN 61076-2-101
Boîtier :	en acier inox V4A (1.4571), avec raccordement vissé du couvercle résistant à la déformation et aux chocs, résistance aux interférences CEM élevée, résistant à la corrosion, à la température, aux intempéries et aux UV
Dimensions du boîtier :	143 x 97 x 61 mm (Tyr2E)
Humidité de l'air :	$< 95\%$ h.r., air sans condensation
Classe de protection :	III (selon EN 60 730)
Type de protection :	IP 65 (selon EN 60 529) à l'état monté boîtier testée, TÜV SÜD, rapport n° 713160960B (Skadi2)
Normes :	conformité CE selon la directive « CEM » 2014 / 30 / EU
Équipement :	écran avec rétro-éclairage , à trois lignes, découpe env. 70 x 40 mm (l x h), pour l'affichage de la pression effective ainsi que l'étalonnage automatique du point zéro
ACCESSOIRES	voir tableau



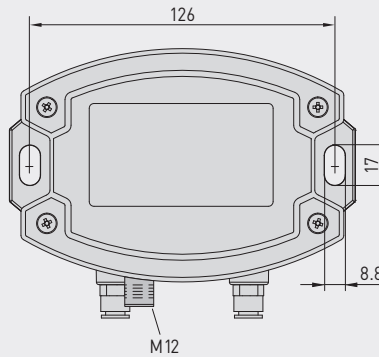
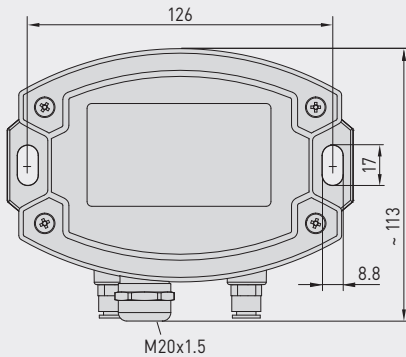
Plan coté [mm]

PREMASGARD® 711x-VA



Boîtier avec **presse-étoupe** de série avec **raccord rapide** pour tuyaux sous pression

Boîtier avec **connecteur M12** de série avec **raccord rapide** pour tuyaux sous pression



Raccord de pression pour tuyau de pression en tissu PVC (en standard)



Connecteur M12 (mâle)

PREMASGARD® 711x-VA avec presse-étoupe et écran



PREMASGARD® 711x-VAQ avec connecteur M12 et écran

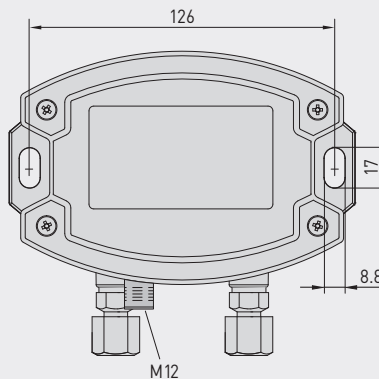
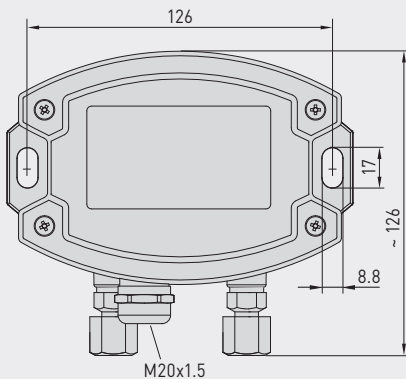


Plan coté [mm]

PREMASGARD® 711x-VA

Boîtier avec **presse-étoupe** en option sur demande avec **raccord fileté** pour conduites sous pression

Boîtier avec **connecteur M12** en option sur demande avec **raccord fileté** pour conduites sous pression



Raccord de pression pour conduites sous pression / tuyaux (en option)

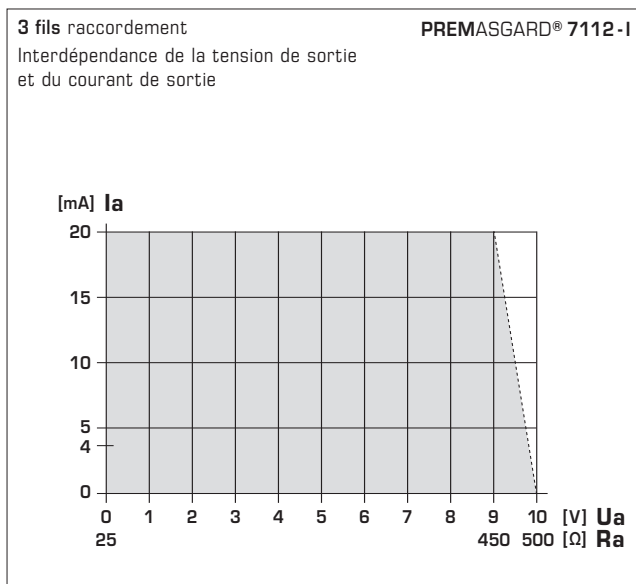
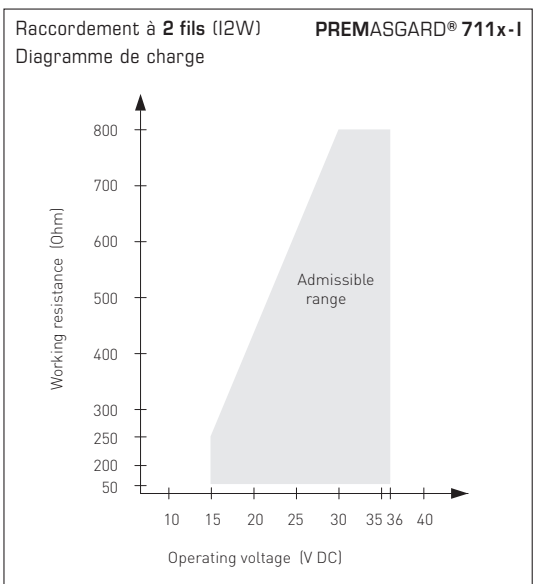
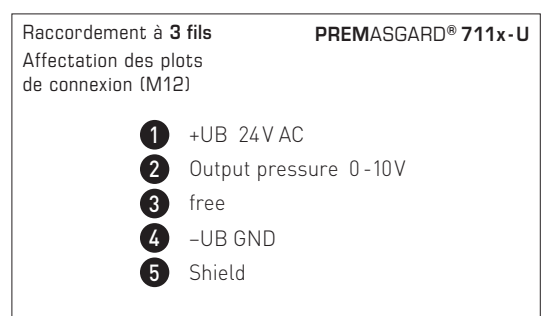
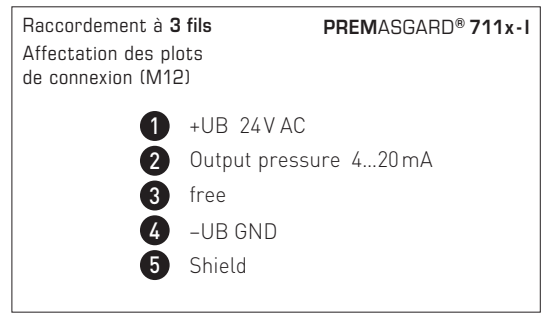
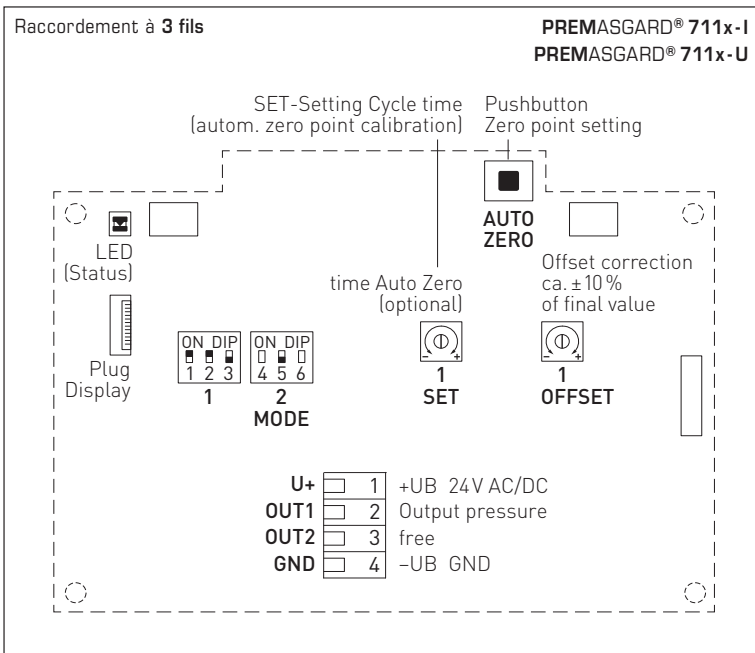
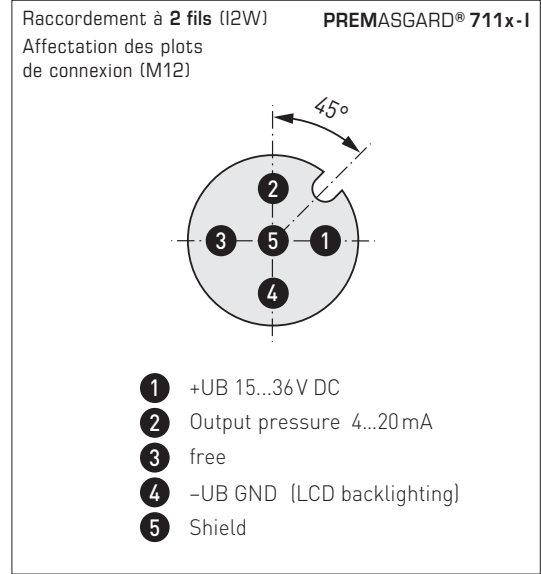
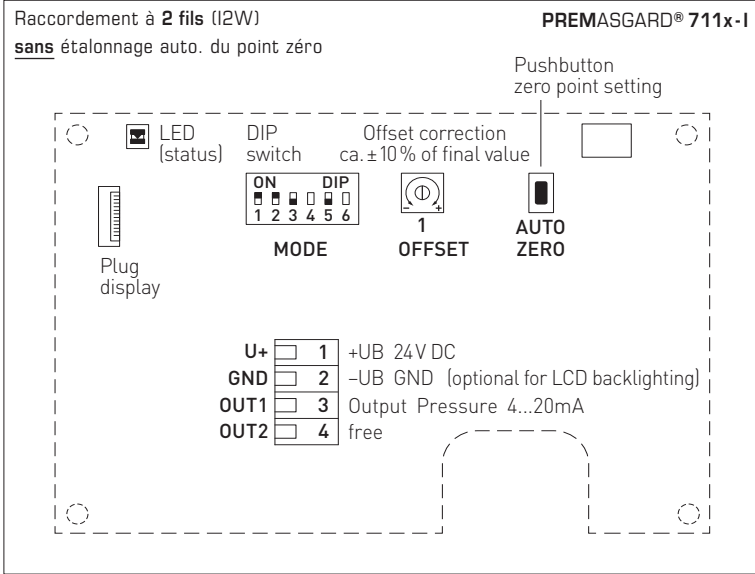


Connecteur M12 (mâle)

Raccord de pression pour conduites sous pression / tuyaux (en option)



Convertisseur de pression et de pression différentielle,
réglable, étalonnable,
avec commutation multi-gamme et sortie active





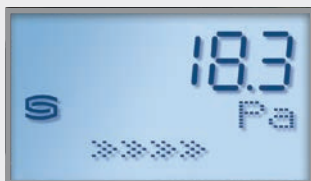
Plage de pression (réglable) – plage de mesure max. (default) dépend du type d'appareil								DIP 1	DIP 2
0...25 Pa	0...50 Pa	0...100 Pa	0...1000 Pa	-25...+25 Pa	-50...+50 Pa	-100...+100 Pa	-1000...+1000 Pa	OFF	OFF
-	-	0...300 Pa	0...2000 Pa	-	-	-300...+300 Pa	-2000...+2000 Pa	ON	OFF
-	-	0...500 Pa	0...3000 Pa	-	-	-500...+500 Pa	-3000...+3000 Pa	OFF	ON
0...25 Pa	0...100 Pa	0...1000 Pa	0...5000 Pa	-25...+25 Pa	-100...+100 Pa	-1000...+1000 Pa	-5000...+5000 Pa	ON	ON

Mode Plage de mesure (mode réglable)	DIP 3
bidirectionnel (-MR...+MR)	ON
unidirectionnel (0...+MR) (default)	OFF

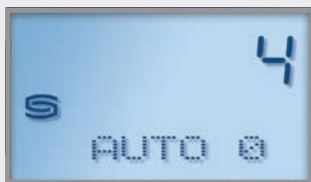
Filtrage des signaux de mesure (intervalle réglable)	DIP 5
1 s	ON
10 s (default)	OFF

Interrupteurs DIP 4 et 6
non affectés!

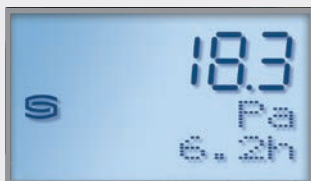
Affichage avec option calibrage automatique du point zéro



Standard
Pression effective (en Pa)
Ajustage des intervalles
(flèches)



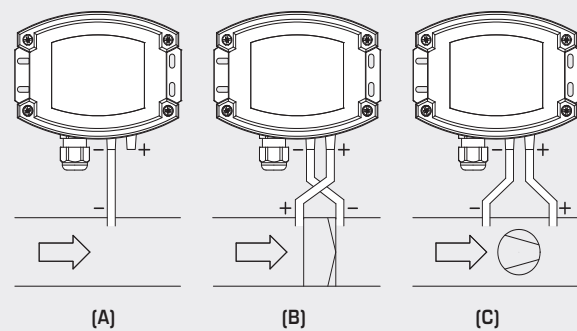
Calibrage du point zéro actif
durée de calibrage restante
(en secondes)



**Réglage du
calibrage du point zéro**
Durée de cycle
(de 15 min à 24 h)
réglable par potentiomètre

Schéma de montage

PREMASGARD® 711x



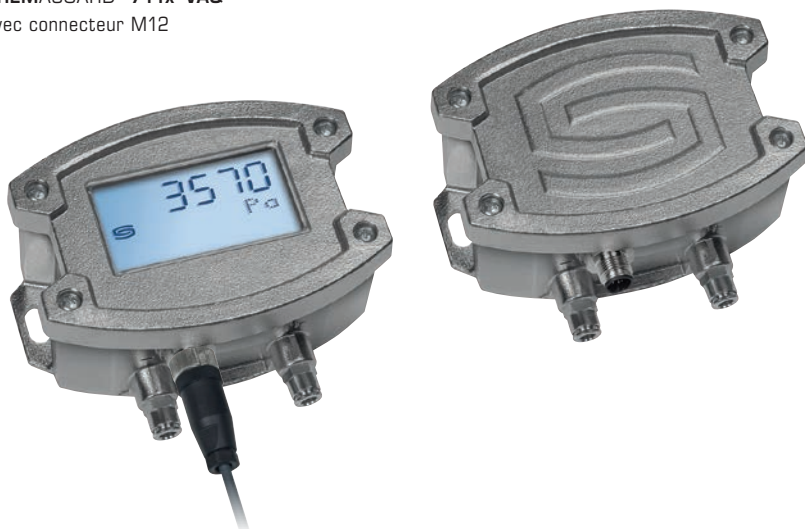
MODES DE SURVEILLANCE :

- (A) dépression :**
P1 (+) n'est pas raccordé,
ouvert côté air à l'atmosphère
P2 (-) raccord à la conduite
- (B) filtre :**
P1 (+) raccord en amont du filtre
P2 (-) raccord en aval du filtre
- (C) ventilateur :**
P1 (+) raccord en aval du ventilateur
P2 (-) raccord en amont du ventilateur

Les prises de pression sur le pressostat sont désignées par
P1 (+) pression plus élevée et par P2 (-) pression plus basse.

Convertisseur de pression et de pression différentielle,
réglable, étalonnable,
avec commutation multi-gamme et sortie active

PREMASGARD® 711x-VAQ
avec connecteur M12



PREMASGARD® 711x-VAQ		Convertisseur de pression et de pression différentielle, ID (Boîtier en acier inox avec connecteur M12)					
Plage de pression (réglage)	Type / WG02I	raccordement 2 ou 3 fils	sortie	écran ● = Q	référence	prix	
max. - 1000...+ 1000 Pa		Type 7111					
0... 100 Pa / - 100... + 100 Pa	PREMASGARD 7111-U VAQ	3	0-10V	●	2004-6191-1100-001	616,48 €	
0... 300 Pa / - 300... + 300 Pa	PREMASGARD 7111-U VAQ LCD	3	0-10V	● ■	2004-6192-1100-001	816,71 €	
0... 500 Pa / - 500... + 500 Pa	PREMASGARD 7111-I VAQ	2	4...20 mA	●	2004-6191-2100-002	616,48 €	
0... 1000 Pa / -1000... + 1000 Pa	PREMASGARD 7111-I VAQ LCD	2(3)	4...20 mA	● ■	2004-6192-2100-002	816,71 €	
max. - 5000...+ 5000 Pa		Type 7115					
0... 1000 Pa / - 1000... + 1000 Pa	PREMASGARD 7115-U VAQ	3	0-10V	●	2004-6191-1100-011	632,50 €	
0... 2000 Pa / - 2000... + 2000 Pa	PREMASGARD 7115-U VAQ LCD	3	0-10V	● ■	2004-6192-1100-011	816,71 €	
0... 3000 Pa / - 3000... + 3000 Pa	PREMASGARD 7115-I VAQ	2	4...20 mA	●	2004-6191-2100-012	616,48 €	
0... 5000 Pa / - 5000... + 5000 Pa	PREMASGARD 7115-I VAQ LCD	2(3)	4...20 mA	● ■	2004-6192-2100-012	816,71 €	
max. - 100...+ 100 Pa		Type 7110					
0... +50 Pa / -50... +50 Pa	PREMASGARD 7110-U VAQ	3	0-10V	●	2004-6191-1100-021	685,27 €	
0...+100 Pa / -100...+100 Pa	PREMASGARD 7110-U VAQ LCD	3	0-10V	● ■	2004-6192-1100-021	876,75 €	
	PREMASGARD 7110-I VAQ	2	4...20 mA	●	2004-6191-2100-022	685,27 €	
	PREMASGARD 7110-I VAQ LCD	2(3)	4...20 mA	● ■	2004-6192-2100-022	876,75 €	
max. - 25...+ 25 Pa		Type 7112					
0... +25 Pa / -25... +25 Pa	PREMASGARD 7112-U VAQ	3	0-10V	●	2004-6191-1100-031	783,34 €	
	PREMASGARD 7112-U VAQ LCD	3	0-10V	● ■	2004-6192-1100-031	957,20 €	
	PREMASGARD 7112-I VAQ	3	4...20 mA	●	2004-6191-3100-001	783,34 €	
	PREMASGARD 7112-I VAQ LCD	3	4...20 mA	● ■	2004-6192-3100-001	957,20 €	
Raccordement à 2 fils :		Rétroéclairage LCD inactif – activation via PIN 'GND' (I2W)					
Variante de boîtier "Q" :		Raccordement de câble avec connecteur M12 (mâle, 5 pôles, codage A)					
Commutation multi-gamme :		Les plages de pression dépendent du type d'appareil et sont réglables via interrupteur DIP.					
Supplément :		autres plages de mesure spéciales jusqu'à 5000 Pa avec un étalonnage automatique du point zéro en option (raccordement à 3 fils) en option avec raccord fileté en acier inox V2A pour conduites sous pression Ø 6 mm				54,97 € 80,06 € 46,28 €	

ACCESSOIRES

xx-M12 Accessoires spéciaux pour boîtier avec connecteur M12

Pour d'autres informations, voir le chapitre Accessoires !



S+S REGELTECHNIK

PREMASGARD® 711x-VA

Convertisseur de pression et de pression différentielle,
réglable, étalonnable,
avec commutation multi-gamme et sortie active

PREMASGARD® 711x-VA
avec presse-étoupe



PREMASGARD® 711x-VA		Convertisseur de pression et de pression différentielle, ID (Boîtier en acier inox avec presse-étoupe)				
Plage de pression (réglage)	Type / WG02I	raccordement 2 ou 3 fils	sortie	écran	référence	prix
max. - 1000...+ 1000 Pa		Type 7111				
0... 100 Pa / - 100... + 100 Pa	PREMASGARD 7111-U VA	3	0-10V		2004-6191-1200-001	577,23 €
0... 300 Pa / - 300... + 300 Pa	PREMASGARD 7111-U VA LCD	3	0-10V	■	2004-6192-1200-001	774,18 €
0... 500 Pa / - 500... + 500 Pa	PREMASGARD 7111-I VA	2	4...20 mA		2004-6191-2200-002	577,23 €
0... 1000 Pa / -1000... + 1000 Pa	PREMASGARD 7111-I VA LCD	2(3)	4...20 mA	■	2004-6192-2200-002	774,18 €
max. - 5000...+ 5000 Pa		Type 7115				
0... 1000 Pa / - 1000... + 1000 Pa	PREMASGARD 7115-U VA	3	0-10V		2004-6191-1200-011	577,23 €
0... 2000 Pa / - 2000... + 2000 Pa	PREMASGARD 7115-U VA LCD	3	0-10V	■	2004-6192-1200-011	774,18 €
0... 3000 Pa / - 3000... + 3000 Pa	PREMASGARD 7115-I VA	2	4...20 mA		2004-6191-2200-012	577,23 €
0... 5000 Pa / - 5000... + 5000 Pa	PREMASGARD 7115-I VA LCD	2(3)	4...20 mA	■	2004-6192-2200-012	774,18 €
max. - 100...+ 100 Pa		Type 7110				
0... +50 Pa / -50... +50 Pa	PREMASGARD 7110-U VA	3	0-10V		2004-6191-1200-021	642,74 €
0...+100 Pa / -100...+100 Pa	PREMASGARD 7110-U VA LCD	3	0-10V	■	2004-6192-1200-021	834,21 €
	PREMASGARD 7110-I VA	2	4...20 mA		2004-6191-2200-022	642,74 €
	PREMASGARD 7110-I VA LCD	2(3)	4...20 mA	■	2004-6192-2200-022	834,21 €
max. - 25...+ 25 Pa		Type 7112				
0... +25 Pa / -25... +25 Pa	PREMASGARD 7112-U VA	3	0-10V		2004-6191-1200-031	740,81 €
<i>avec automatique du point zéro en standard (raccordement à 3 fils)</i>	PREMASGARD 7112-U VA LCD	3	0-10V	■	2004-6192-1200-031	914,69 €
	PREMASGARD 7112-I VA	3	4...20 mA		2004-6191-3200-001	740,81 €
	PREMASGARD 7112-I VA LCD	3	4...20 mA	■	2004-6192-3200-001	914,69 €
Raccordement à 2 fils :	Rétroéclairage LCD inactif – activation via PIN 'GND' (I2W)					
Variante de boîtier :	Raccordement de câble avec presse-étoupe en acier inox V2A (1.4305)					
Commutation multi-gamme :	Les plages de pression dépendent du type d'appareil et sont réglables via interrupteur DIP.					
Supplément :	autres plages de mesure spéciales jusqu'à 5000 Pa 54,97 € avec un étalonnage automatique du point zéro en option (raccordement à 3 fils) 80,06 € en option avec raccord fileté en acier inox V2A pour conduites sous pression Ø 6 mm 46,28 €					



Raccord de pression pour tuyau de pression en tissu PVC (en standard)



Raccord de pression pour conduites sous pression / tuyaux (en option)