

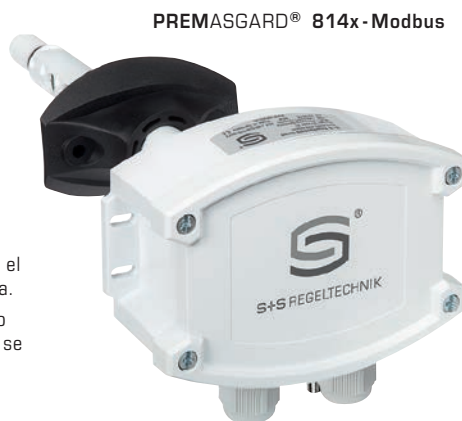
**Sensor para canales multifuncional y convertidor de medida para humedad, temperatura, presión, presión diferencial y caudal volumétrico, incl. brida de montaje y juego de conexión, con capacidad de calibración, con conexión Modbus**

**PREMASGARD® 814x-Modbus** (serie) libre de mantenimiento y controlado por microprocesador, con conexión Modbus, en carcasa de plástico a prueba de golpes con tornillos de cierre rápido, racor de conexión para manguera de presión (Ø 6 mm), con filtro de plástico sinterizado (intercambiable), a elegir con/sin display, para el registro exacto de la humedad relativa del aire (0...100% h.r.) y la temperatura (-35...+80 °C) en canales, así como para la medición de la presión diferencial (máx. ± 7000 Pa) en el aire. Se puede cambiar del sistema de unidades internacional **SI** (default) al **imperial** (a través de Modbus). Incl. brida de montaje y juego de conexión **ASD-06** (manguera de conexión de 2 m, dos boquillas de conexión de presión, tornillos).

El sensor de presión se utiliza para la medición de sobrepresión, presión negativa o presión diferencial en aire limpio y medios gaseosos. Se utiliza en los sectores tecnológicos de salas limpias, medicina y filtros, en canales de ventilación y climatización, cabinas de pintura, grandes cocinas, para el control de filtros y medida de nivel de llenado, así como para el control de convertidores de frecuencia.

Un **sensor digital de humedad y temperatura** estable a largo plazo y un **sensor de presión** con elemento de medida piezoresistivo garantizan resultados de medición exactos. De estas magnitudes de medida se calculan internamente los parámetros siguientes, que también se pueden llamar a través del Modbus: temperatura, humedad relativa, punto de rocío, humedad absoluta, relación de mezcla, entalpía (sin considerar la presión atmosférica del aire), presión diferencial, caudal volumétrico, densidad del aire.

**Sensor Modbus innovador** con interfaz Modbus RS485 con aislamiento galvánico, resistencia de terminación de bus conectable, interruptor DIP para el ajuste de los parámetros de bus y la dirección de bus en estado sin corriente, diferentes LED internos para la indicación del estado de telegrama, dos bornes con conexión push-in separados y display grande de tres líneas (iluminado, programable individualmente en el sector de 7 segmentos y de matriz de puntos (dot-matrix)). El sensor está calibrado de fábrica, si bien puede realizarse un ajuste de precisión en función del entorno por parte de un técnico especialista.



PREMASGARD® 814x-Modbus

**DATOS TÉCNICOS**

Alimentación de tensión:	24 V AC (± 20%) y 15...36 V DC
Consumo de energía:	< 4,8 W / 24 V DC típico; < 6,8 VA / 24 V AC típico
Sistema de unidades:	<b>SI</b> (default) o <b>imperial</b> (se puede cambiar a través de Modbus)
Puntos de datos:	presión diferencial [Pa] [inWC], caudal volumétrico [m³/h] [CFM], temperatura [°C] [°F], humedad relativa [% h.r.], punto de rocío [°C] [°F], humedad absoluta [g/m³] [gr/ft³], relación de mezcla [g/kg] [gr/lb], entalpía [kJ/kg] [Btu/lb], densidad del aire [kg/m³] [lb/ft³]

**HUMEDAD Y TEMPERATURA**

Sensores:	<b>sensor digital de humedad con sensor de temperatura integrado</b> , histéresis pequeña, estabilidad a largo plazo
Protección del sensor:	filtro de <b>plástico</b> sinterizado, Ø 16 mm, L = 35 mm, recambiable (opción: filtro de <b>metal</b> sinterizado, Ø 16 mm, L = 32 mm)
Rango de medida de humedad:	0...100% h.r.
Rango de funcionamiento humedad:	0...95% h.r. (sin condensación)
Precisión de humedad:	típico <b>± 2,0%</b> (20...80% h.r.) a +25 °C, de lo contrario ± 3,0%
Rango de medida de temperatura:	-35...+80 °C
Precisión de temperatura:	típico ± 0,2 K a +25 °C

**PRESIÓN**

Tipo de presión:	presión diferencial
Conexión de presión:	con <b>racor</b> de conexión para manguera de presión de Ø 6 mm (opcional sobre demanda con conexión encajable <b>rápida</b> para mangueras de presión de tejido de PVC Ø 6 mm)
Rango de medidas presión:	<b>-500... +500 Pa</b> ó <b>-7000...+7000 Pa</b> según tipo de aparato, ver tabla
Precisión de presión:	<b>Tipo 8148</b> (500 Pa): típico ± 13 Pa a +25 °C <b>Tipo 8147</b> (7000 Pa): típico ± 105 Pa a +25 °C comparado con la unidad de referencia calibrada
Sobrepresión / Baja presión:	máx. ± 50 kPa
Offset del punto cero:	± 10 % del rango de medida
Histéresis:	0,3 % VA
Linealidad:	< ± 1 % del VA
Desviación de temperatura:	± 0,1 % por °C
Estabilidad a largo plazo:	± 1 % por año
Medio:	aire limpio y gases no agresivos ni inflamables
Componentes expuestos al contacto con el medio:	latón, Ni, duroplast, Si, epoxi, RTV, BSG, gel de silicona UV
Temperatura del medio:	-20...+50 °C (con compensación de temperatura 0...+50 °C

¡Ver continuación en la página siguiente!

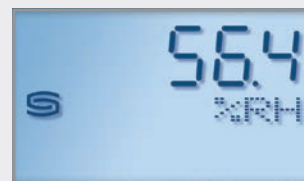
Indicación del display (SI o imperial) **Modbus Tyr 2**



Presión [Pa] [inWC]



Temperatura [°C] [°F]

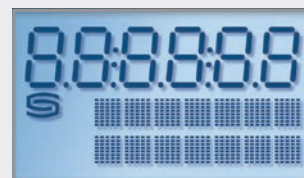


Humedad [% RH]



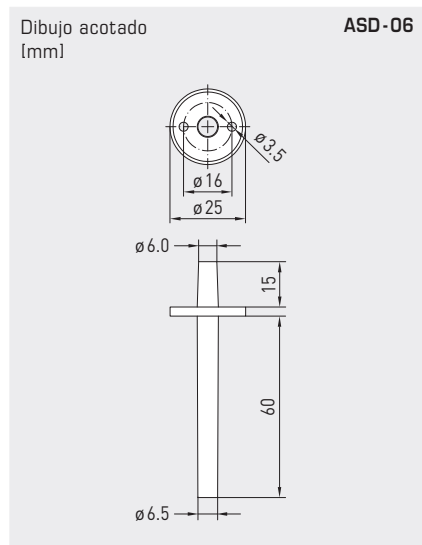
Caudal volumétrico [m³/h] [CFM]

Indicación del display programable **Modbus Tyr 2**

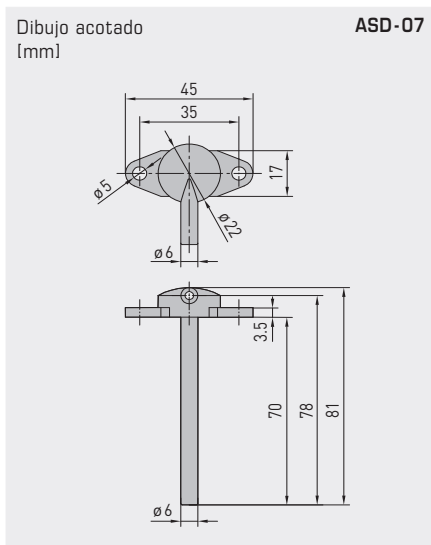




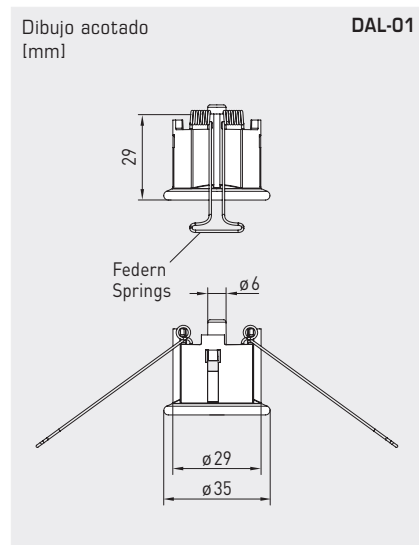
Sensor para canales multifuncional y convertidor de medida para humedad, temperatura, presión, presión diferencial y caudal volumétrico, incl. brida de montaje y juego de conexión, con capacidad de calibración, con conexión Modbus



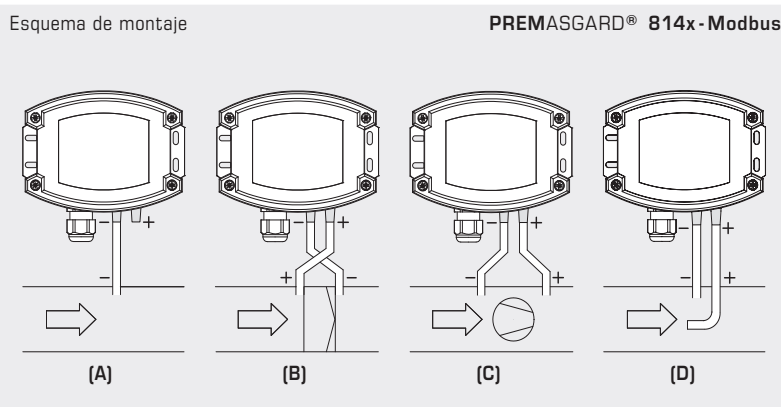
**ASD-06**  
Juego de conexión



**ASD-07**  
Boquillas de conexión



**DAL-01**  
Salida de presión



**MODOS DE VIGILANCIA:**

Las conexiones de presión se identifican con marcas en el interruptor de presión con P1 (+) aumentar presión y P2 (-) bajar presión.

- (A) Baja presión**  
P1 (+) permanece abierto, abierto en el lado de atmósfera  
P2 (-) conexión dentro del canal
- (B) Filtro**  
P1 (+) Conexión delante del filtro  
P2 (-) Conexión detrás del filtro
- (C) Ventilador**  
P1 (+) Conexión detrás del ventilador  
P2 (-) Conexión delante del ventilador
- (D) Caudal volumétrico**  
P1 (+) presión dinámica, conexión en el sentido de la corriente  
P2 (-) presión estática, conexión libre de componentes de presión dinámicos

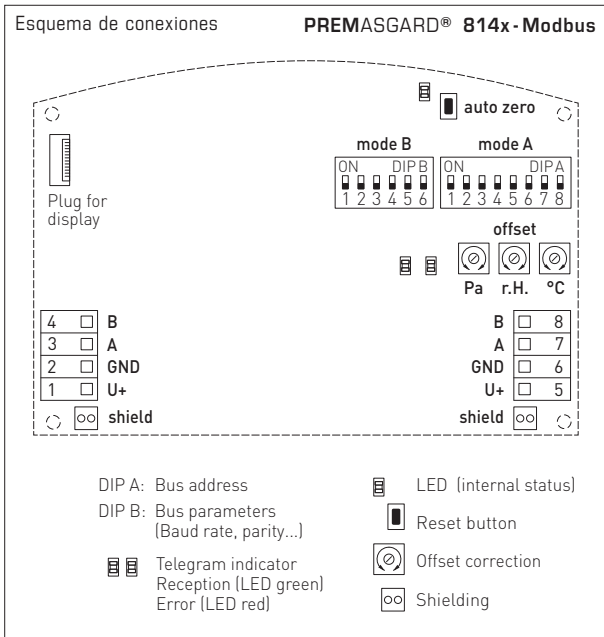
**Sistema de unidades intercambiable**

Magnitudes/puntos de datos	SI (default)	→	imperial
Presión diferencial	[Pa]	→	[inWC]
Caudal volumétrico	[m³/h]	→	[CFM]
Temperatura	[°C]	→	[°F]
Humedad relativa	[% h.r.]	→	[%RH]
Punto de rocío	[°C]	→	[°F]
Humedad absoluta	[g/m³]	→	[gr/ft³]
Relación de mezcla	[g/kg]	→	[gr/lb]
Entalpía	[kJ/kg]	→	[Btu/lb]
Densidad del aire	[kg/m³]	→	[lb/ft³]

Rangos de medición	SI (default)	→	imperial
<b>Tipo 8148</b>	-500...+500 Pa	→	-2.0...+2.0 inWC
<b>Tipo 8147</b>	-7000...+7000 Pa	→	-28...+28 inWC
<b>Tipo 814x</b>	-35...+80 °C	→	-31...+176 °F
<b>Tipo 814x</b>	0...100% h.r.	→	0...100% RH
Se calculan parámetros alternativos.			



Sensor para canales multifuncional y convertidor de medida para humedad, temperatura, presión, presión diferencial y caudal volumétrico, incl. brida de montaje y juego de conexión, con capacidad de calibración, con conexión Modbus



PREMASGARD® 814x-Modbus con display



**SF-K**  
Filtro sinterizado de plástico (estándar)



**SF-M**  
Filtro sinterizado de metal (opcional)  
**Tubo protector de acero inoxidable** (opcional sobre demanda)

<b>PREMASGARD® 814x-Modbus</b>		Sensor para canales multifuncional para humedad, temperatura, presión, presión diferencial y caudal volumétrico, <i>Deluxe</i>					Precio
Tipo/WG02	Rango de medidas	Humedad	Temperatura	Salida	Ref.		
	Rango de presión			Display			
<b>Tipo 8148</b>	± 500 Pa						
PREMASGARD 8148-Modbus	-500...+500 Pa	0...100% h.r.	-35...+80°C	Modbus	1301-8144-0910-20V	<b>569,66 €</b>	
PREMASGARD 8148-Modbus <b>LCD</b>	-500...+500 Pa	0...100% h.r.	-35...+80°C	Modbus	■ 1301-8144-4910-20V	<b>622,12 €</b>	
<b>estandarizamente con calibrado automático del punto cero</b>							
<b>Tipo 8147</b>	± 7000 Pa						
PREMASGARD 8147-Modbus	-7000...+7000 Pa	0...100% h.r.	-35...+80°C	Modbus	1301-8144-0950-200	<b>503,63 €</b>	
PREMASGARD 8147-Modbus <b>LCD</b>	-7000...+7000 Pa	0...100% h.r.	-35...+80°C	Modbus	■ 1301-8144-4950-200	<b>556,74 €</b>	
Recargo:	<b>opcionalmente con calibración automática del punto cero</b> (indíquese el rango deseado en el pedido)					<b>80,06 €</b>	
Opción:	Conexión de cable con <b>conector M12</b> según DIN EN 61076-2-101 tubo protector acortado <b>PLEUROFORM™</b> , NL = 100 mm				sobre demanda sobre demanda		
<b>Nota:</b>	Sistema de unidades <b>SI</b> (default) o <b>imperial</b> (se puede cambiar a través de Modbus)						
<b>ACCESORIOS</b>							
<b>KA2-Modbus</b>	<b>Adaptador de comunicación</b> (USB/RS485) para la interconexión al sistema				1906-1200-0000-100	<b>236,11 €</b>	
<b>LA-Modbus</b>	<b>Dispositivo de terminación de línea</b> (con resistor terminal) como terminación de bus activa				1906-1300-0000-100	<b>88,05 €</b>	
<b>ASD-06</b>	<b>Juego de conexión (forma parte del suministro)</b> incluyendo 2 boquillas de conexión (rectas) de ABS, 2m de manguera de PVC (blando, resistente a rayos UV) y 4 tornillos				7100-0060-3000-000	<b>8,43 €</b>	
<b>ASD-07</b>	<b>2 boquillas de conexión (90°)</b> de plástico ABS				7100-0060-7000-000	<b>8,43 €</b>	
<b>DAL-01</b>	<b>Salida de presión</b> para el montaje empotrado en el techo o paredes (p.ej. en salas limpias)				7300-0060-3000-001	<b>39,46 €</b>	
<b>SF-M</b>	Filtro sinterizado de <b>metal</b> , Ø 16 mm, L = 32 mm, recambiable, de acero inoxidable <b>V4A</b> (1.4404)				7000-0050-2200-100	<b>46,70 €</b>	
<b>MFT-20-K</b>	<b>Brida de montaje</b> de plástico (forma parte del suministro)				7000-0031-0000-000	<b>10,55 €</b>	
Para más información, ver último capítulo.							