

Sensor de presión o convertidor de medida para presión diferencial y caudal volumétrico, incl. juego de conexión, con capacidad de calibración, con conexión Modbus

S+S REGELTECHNIK

PREMASGARD® 714x-Modbus (serie) libre de mantenimiento y controlado por microprocesador, con conexión Modbus, en carcasa de plástico a prueba de golpes con tornillos de cierre rápido, racor de conexión para manguera de presión (Ø 6 mm), a elegir con/sin display, con racor de cables o conector M12 según EN 61076-2-101, para la medición de la presión diferencial (máx. ± 7000 Pa) en el aire. Se puede cambiar del sistema de unidades internacional **SI** (default) al **imperial** (a través de Modbus). Incl. juego de conexión **ASD-06** (manguera de conexión de 2 m, dos boquillas de conexión de presión, tornillos).

El sensor de presión se utiliza para la medición de sobrepresión, presión negativa o presión diferencial en aire limpio y medios gaseosos. Se utiliza en los sectores tecnológicos de salas limpias, medicina y filtros, en canales de ventilación y climatización, cabinas de pintura, grandes cocinas, para el control de filtros y medición del nivel de llenado, así como para el control de convertidores de frecuencia. Un **sensor de presión** con elemento de medida piezorresistivo garantiza unos resultados de medición exactos. A través del Modbus se puede acceder a los parámetros siguientes: presión diferencial, caudal volumétrico.

Sensor Modbus innovador con interfaz Modbus RS485 con aislamiento galvánico, resistencia de terminación de bus conectable, interruptor DIP para el ajuste de los parámetros de bus y la dirección de bus en estado sin corriente, diferentes LED internos para la indicación del estado de telegrama, dos bornes con conexión push-in separados y display grande de tres líneas (iluminado, programable individualmente en el sector de 7 segmentos y de matriz de puntos (dot-matrix)). El sensor está calibrado de fábrica, si bien puede realizarse un ajuste de precisión en función del entorno por parte de un técnico especialista.

PREMASGARD® 714x-Modbus

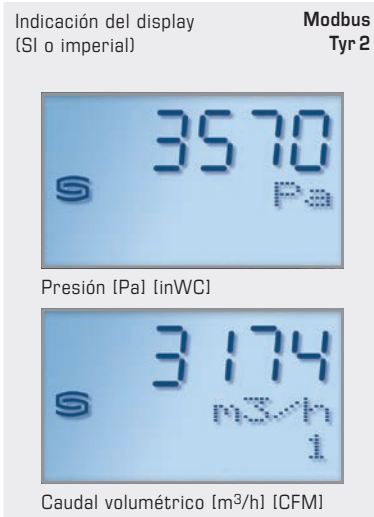


Variantes de unidades con conector M12 (opcional)



DATOS TÉCNICOS

Alimentación de tensión:	24 V AC (±20%) y 15...36V DC
Consumo de energía:	< 4,8 W / 24 V DC típico; < 6,8 VA / 24 V AC típico
Sistema de unidades:	SI (default) o imperial (se puede cambiar a través de Modbus)
Puntos de datos:	presión diferencial [Pa] [inWC], caudal volumétrico [m³/h] [CFM]
Tipo de presión:	presión diferencial
Conexión de presión:	con racor de conexión para manguera de presión de Ø 6 mm (opcional sobre demanda con conexión encajable rápida para mangueras de presión de tejido de PVC Ø 6 mm)
Rango de medidas presión:	-500... +500 Pa ó -7000...+7000 Pa según tipo de aparato, ver tabla
Precisión de presión:	Tipo 7148 (500 Pa): típico ± 13 Pa a +25 °C Tipo 7147 (7000 Pa): típico ± 105 Pa a +25 °C comparado con la unidad de referencia calibrada
Sobrepresión / Baja presión:	máx. ± 50 kPa
Offset del punto cero:	± 10 % del rango de medida
Histéresis:	0,3% VA
Linealidad:	< ± 1 % del VA
Desviación de temperatura:	± 0,1 % por °C
Estabilidad a largo plazo:	± 1 % por año
Comunicación:	Modbus (cable RTU)
Interfaz de bus:	RS 485, con aislamiento galvánico
Vel. transm. en baudios:	9600, 19200, 38400 Baud
Protocolo de bus:	Modbus (modo RTU), rango de direcciones ajustable 0... 247
Filtro de señales:	0 s / 1 s / 10 s
Medio:	aire limpio y gases no agresivos ni inflamables
Componentes expuestos al contacto con el medio:	PA6, duroplast, Si, epoxi, RTV, BSG, gel de silicona UV
Temperatura del medio:	-20...+50 °C (con compensación de temperatura 0...+50 °C)
Temperatura ambiente:	-30...+70 °C
Humedad del aire admisible:	< 95 % h.r., sin condensación
Carcasa:	plástico resistente a rayos UV, material poliamida, 30% reforzado con bolas de vidrio, con tornillos de cierre rápido (combinación ranura / ranura en cruz), color blanco tráfico (equivalente a RAL 9016), ¡La tapa del display es transparente!
Dimensiones carcasa:	126 x 90 x 50 mm (Tyr 2)
Conexión de cable:	prensaestopas de plástico (M 16 x 1,5; con descarga de tracción, intercambiable, diámetro interior 10,4 mm) o conector M12 según DIN EN 61076-2-101 (opcional)
Conexión eléctrica:	0,2 - 1,5 mm², a través de borne Push-In
Clase de protección:	III (según EN 60730)
Grado de protección:	IP 65 (según EN 60529) en estado montado
Normas:	conformidad CE según directiva CEM 2014 / 30 / EU
Opción:	display con iluminación , tres líneas, programable, ventana de empotrar aprox. 70 x 40 mm (A x H), para la indicación de la presión efectiva o caudal volumétrico o un valor de indicación programable individualmente
ACCESORIOS	ver tabla
ASD-06	juego de conexión (boquilla recta) (forma parte del suministro)



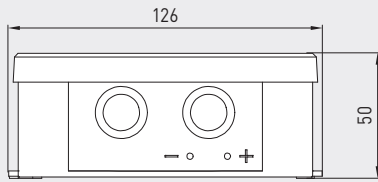


S+S REGELTECHNIK

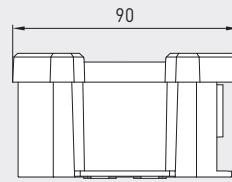
Sensor de presión o convertidor de medida para presión diferencial y caudal volumétrico, incl. juego de conexión, con capacidad de calibración, con conexión Modbus

Dibujo acotado [mm]

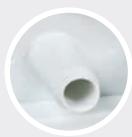
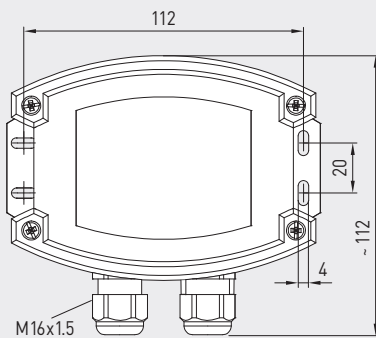
PREMASGARD® 714x-Modbus



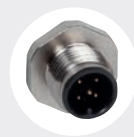
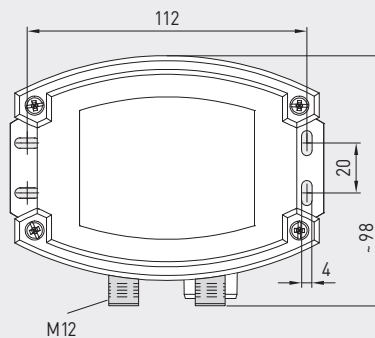
Carcasa con racor de conexión de presión y prensaestopas



Carcasa con racor de conexión de presión y conector M12



Conexión de presión para manguera de presión



Conector M12 (macho)



PREMASGARD® 714x-Modbus con display

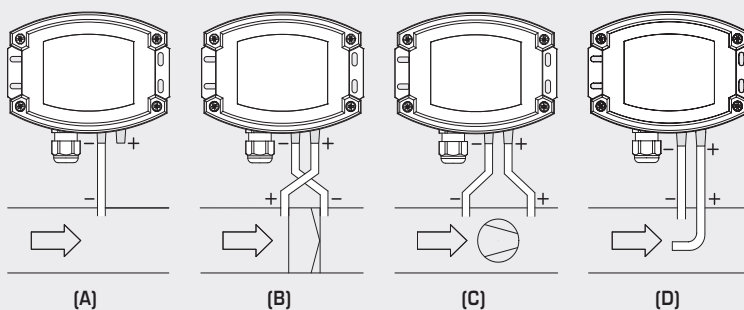


Variantes de unidades con prensaestopas (de modo estándar)



Esquema de montaje

PREMASGARD® 714x-Modbus



MODOS DE VIGILANCIA:

Las conexiones de presión se identifican con marcas en el interruptor de presión con P1 (+) aumentar presión y P2 (-) bajar presión.

(A) Baja presión

P1 (+) permanece abierto, abierto en el lado de atmósfera
P2 (-) conexión dentro del canal

(B) Filtro

P1 (+) Conexión delante del filtro
P2 (-) Conexión detrás del filtro

(C) Ventilador

P1 (+) Conexión detrás del ventilador
P2 (-) Conexión delante del ventilador

(D) Caudal volumétrico

P1 (+) presión dinámica, conexión en el sentido de la corriente
P2 (-) presión estática, conexión libre de componentes de presión dinámicos

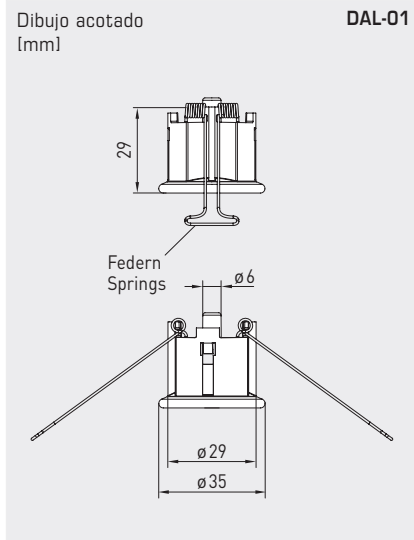
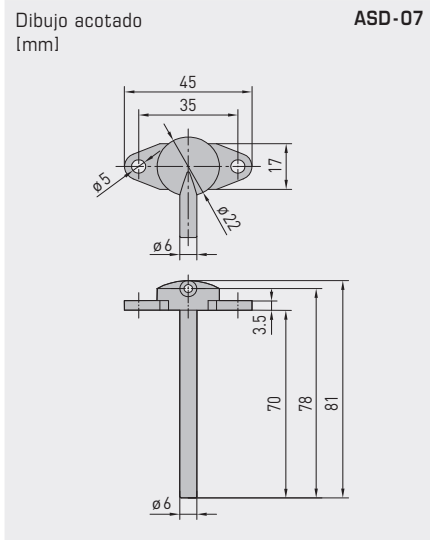
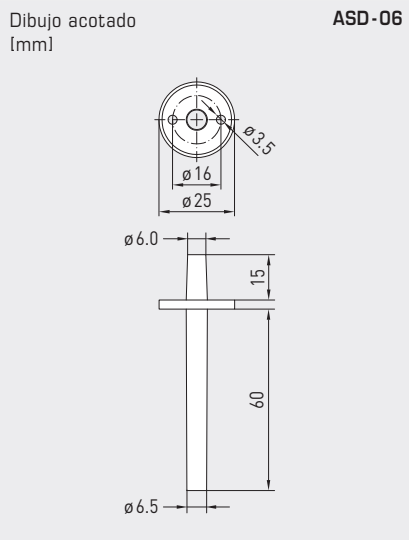
Sistema de unidades intercambiable

Magnitudes/puntos de datos	SI (default)	→	imperial
Presión diferencial	[Pa]	→	[inWC]
Caudal volumétrico	[m³/h]	→	[CFM]

Rangos de medición	SI (default)	→	imperial
Tipo 7148	-500...+500 Pa	→	-2.0...+2.0 inWC
Tipo 7147	-7000...+7000 Pa	→	-28...+28 inWC

Sensor de presión o convertidor de medida para presión diferencial y caudal volumétrico, incl. juego de conexión, con capacidad de calibración, con conexión Modbus

S+S REGELTECHNIK



ASD-06
Juego de conexión

ASD-07
Boquillas de conexión

DAL-01
Salida de presión



WS-03
Protección contra la intemperie y la radiación solar (opcional)

ACCESORIOS

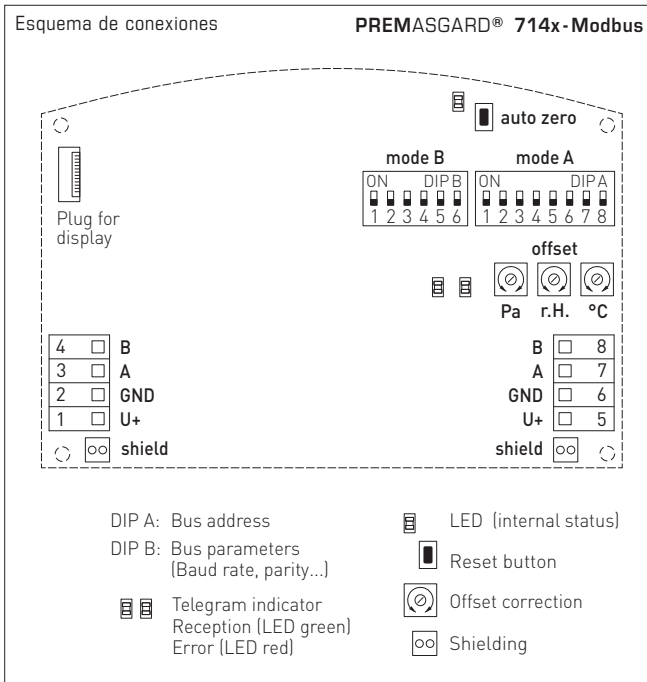
KA2-Modbus	Adaptador de comunicación (USB/RS485) para la interconexión al sistema	1906-1200-0000-100	236,11 €
LA-Modbus	Dispositivo de terminación de línea (con resistor terminal) como terminación de bus activa	1906-1300-0000-100	88,05 €
ASD-06	Juego de conexión (forma parte del suministro) incluyendo 2 boquillas de conexión (rectas) de ABS, 2m de manguera de PVC (blando, resistente a rayos UV) y 4 tornillos	7100-0060-3000-000	8,43 €
ASD-07	2 boquillas de conexión (90°) de plástico (ABS)	7100-0060-7000-000	8,43 €
DAL-01	Salida de presión para el montaje empotrado en el techo o paredes (p.ej. en salas limpias)	7300-0060-3000-001	39,46 €
WS-03	Protección contra la intemperie y radiación solar , 200 x 180 x 150 mm, de acero inoxidable V2A (1.4301)	7100-0040-6000-000	49,36 €

Para más información, ver último capítulo.



S+S REGELTECHNIK

Sensor de presión o convertidor de medida para presión diferencial y caudal volumétrico, incl. juego de conexión, con capacidad de calibración, con conexión Modbus



PREMASGARD® 714x-Modbus con display



Rango de medición presión / caudal volumétrico		Tipo / WG02	Salida	Display	Ref.	Precio
± 500 Pa		Tipo 7148				
- 500 ... + 500 Pa 44721 m³/h (k = 2000)	PREMASGARD 7148-Modbus	Modbus		1301-7164-0910-20V	449,17 €	
	PREMASGARD 7148-Modbus LCD	Modbus	■	1301-7164-4910-20V	499,22 €	
estandarizadamente con calibrado automático del punto cero						
± 7000 Pa		Tipo 7147				
- 7000 ... + 7000 Pa 167332 m³/h (k = 2000)	PREMASGARD 7147-Modbus	Modbus		1301-7164-0950-200	386,62 €	
	PREMASGARD 7147-Modbus LCD	Modbus	■	1301-7164-4950-200	436,67 €	
opcionalmente con calibración automática del punto cero (indíquese el rango deseado en el pedido)					Recargo	80,06 €
Opción:	Conexión de cable con conector M12 (macho, 5 polos , codificación A)					
Nota:	Sistema de unidades SI (default) o imperial (se puede cambiar a través de Modbus)					