

Convertisseur de pression et de pression différentielle et le débit volumétrique,
y compris kit de raccordement, forme compacte, réglable, étalonnable,
avec commutation multi-gamme et sortie active

Les capteurs de pression compacts étalonnables des séries **PREMASGARD® 111x / 112x / 112x-SD** avec 8 plages de mesure commutables (max. ±5000 Pa / ±20 inWC) pour mesurer la pression dans l'air, avec sortie active, dans un boîtier plastique résistant aux chocs avec vis de fermeture rapide ou avec couvercle emboîté (type 112x-SD), manchon de raccordement pour tuyau de refoulement (Ø 6 mm), avec presse-étoupe (en option connecteur M12 selon DIN EN 61076-2-101), au choix avec /sans écran, l'affichage à l'écran peut être commuté entre SI et les unités impériales (par interrupteur DIP). Le convertisseur de mesure convertit les grandeurs de mesure en un signal normalisé de 4...20 mA. Le kit de raccordement **ASD-06** (tuyau flexible de 2 m, deux embouts de raccordement, vis).

La sonde s'utilise pour mesurer les surpressions, les dépressions ou les pressions différentielles de l'air propre et des milieux gazeux. Elle est utilisée dans les équipements de salles blanches, de médecine et de filtration, dans des gaines de ventilation et de climatisation, dans des cabines de pistolage, dans des cuisines industrielles, pour le contrôle des filtres et la mesure du niveau de remplissage ou pour la commande des variateurs de fréquence. Un **capteur de pression** avec élément de mesure piézorésistif garantit des mesures précises. La sonde est dotée d'une touche pour le réglage manuel du point zéro. Il est étalonné d'usine et peut être ajustée plus précisément à son environnement par un professionnel.

Vous trouverez d'autres types d'appareils dans la rubrique **PREMASGARD®**
211x / 212x / 212x-SD (raccordement à 3 fils) avec sortie commutable (0-10 V / 4...20 mA).

CARACTÉRISTIQUES TECHNIQUES

Puissance absorbée :	< 1,0 W / 24 V CC
Alimentation en tension :	15...36 V CC, dépend de la charge, ondulations résiduelles stabilisées ±0,3 V
Charge :	R_B (Ohm) = $(U_B - 14 V) / 0,02 A$
Type de raccordement :	raccordement 2 fils
Sortie :	4...20 mA
Système d'unités :	SI (default) ou Impérial (commutable par interrupteur DIP)
Fonction de mesure :	Pression différentielle (Pa) (inWC), Débit volumique (signal de sortie racine carrée)
Plages de mesure :	commutation multi-gamme avec 8 plages de mesure (voir tableau)
Type de pression :	pression différentielle
Prise de pression :	avec des embouts droits pour tuyau souple de pression Ø 6 mm
Milieu :	air propre et gaz non agressifs, non inflammables
Température du fluide :	-20...+50 °C (compensation de température 0...+50 °C)
Parties en contact avec le milieu :	PA6, duroplaste, Si, époxy, RTV, BSG, gel de silicone UV
Précision :	Type 111x / 1121 / 1121-SD (±1000 Pa / 4 inWC): typique ± 10 Pa Type 1115 / 1125 / 1125-SD (±5000 Pa / 20 inWC): typique ± 50 Pa à +25 °C, comparé à l'appareil de référence étalonné
Point zéro :	± 10 % plage de mesure
Surpression / dépression :	± 50 kPa
Stabilité long terme :	± 1 % par an
Filtrage du signal :	commutable 1 s / 10 s (via interrupteur DIP)
Hystérésis :	0,3 % Vf
Dérive de température :	± 0,1 % / °C Vf
Linéarité :	< ± 1 % Vf
Boîtier :	plastique, résistant aux UV, matière polyamide, renforcé à 30% de billes de verre, couleur blanc signalisation (similaire à RAL 9016) Le couvercle de l'écran est transparent ! Type 111x / 112x : avec vis de fermeture rapide (association fente / fente en croix) Type 112x-SD : avec couvercle emboîté
Dimensions du boîtier :	72 x 64 x 37,8 mm (Tyr 1 sans écran) 72 x 64 x 43,3 mm (Tyr 1 avec écran)
Raccordement de câble :	presse-étoupe en plastique (M 16 x 1,5 ; avec décharge de traction, remplaçable, diamètre intérieur 10,4 mm) ou connecteur M12 selon DIN EN 61076-2-101 (en option et sur demande)
Raccordement électrique :	2, 3, ou 4 fils (voir schéma de raccordement), 0,14 - 1,5 mm², par bornes à vis
Humidité d'air :	< 95 % h.r., sans condensation de l'air
Classe de protection :	III (selon EN 60 730)
Type de protection :	Type 111x / 112x : IP 67 (selon EN 60 529)* Boîtier testée, TÜV SÜD, n° de rapport 713139052 (Tyr 1) Type 112x-SD : IP 54 (selon EN 60 529)* Boîtier testée TÜV SÜD, n° de rapport 713160960A (Tyr 01) * Boîtier à l'état monté
Normes :	conformité CE selon Directive « CEM » 2014 / 30 / EU
Caractéristiques :	écran avec rétro-éclairage , affichage à deux lignes, découpe env. 36 x 15 mm (l x h), pour afficher la pression effective

PREMASGARD® 111x
Prises de pression en **haut**,
avec vis de fermeture rapide
(IP 67)



PREMASGARD® 112x
Prises de pression en **bas**,
avec vis de fermeture rapide
(IP 67)



PREMASGARD® 112x-SD
Prises de pression en **bas**,
avec couvercle emboîté
(IP 54)





S+S REGELTECHNIK

Variante I
avec raccordement
à 2 fils

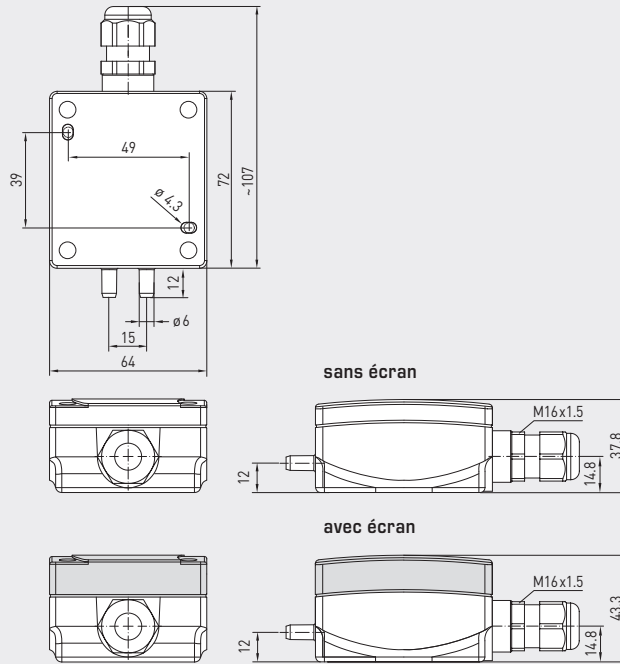
PREMASGARD® 111x/112x/112x-SD

Convertisseur de pression et de pression différentielle et le débit volumétrique,
y compris kit de raccordement, forme compacte, réglable, étalonnable,
avec commutation multi-gamme et sortie active



Plan coté
(mm)

PREMASGARD® 111x

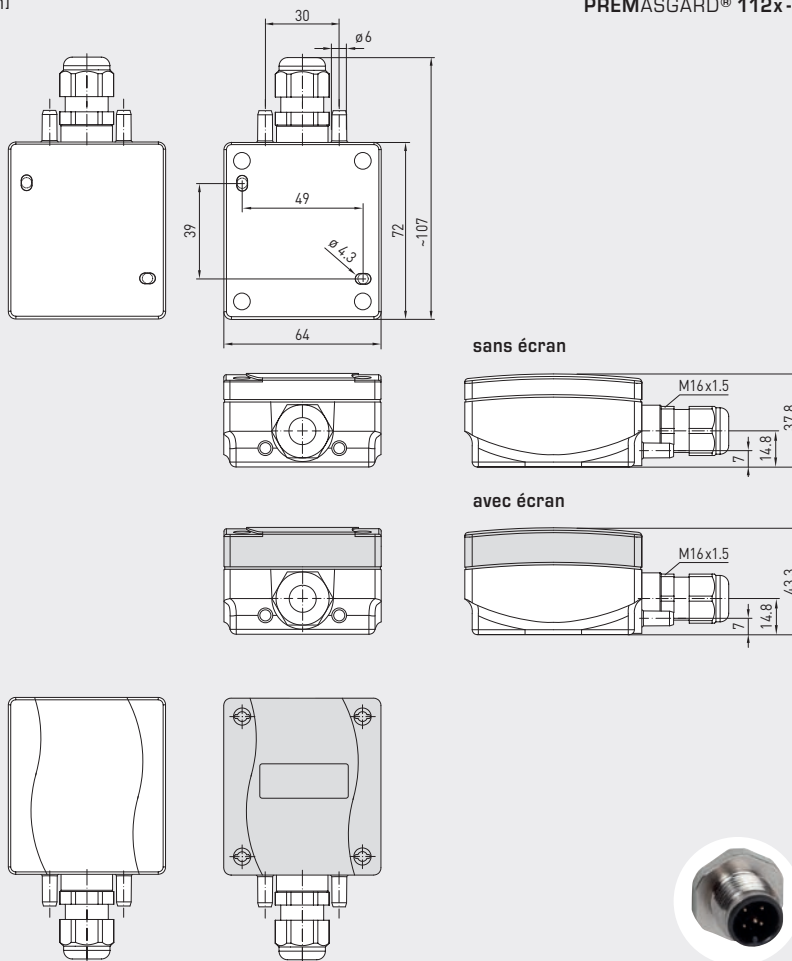


PREMASGARD® 111x
Prises de pression en haut,
avec écran,
avec vis de fermeture rapide
(IP67)



Plan coté
(mm)

PREMASGARD® 112x
PREMASGARD® 112x-SD



PREMASGARD® 112x
Prises de pression en bas,
avec écran,
avec vis de fermeture rapide
(IP67)



avec couvercle
emboîté

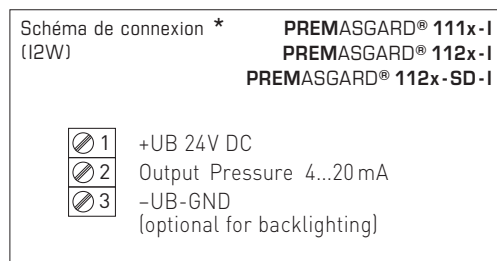
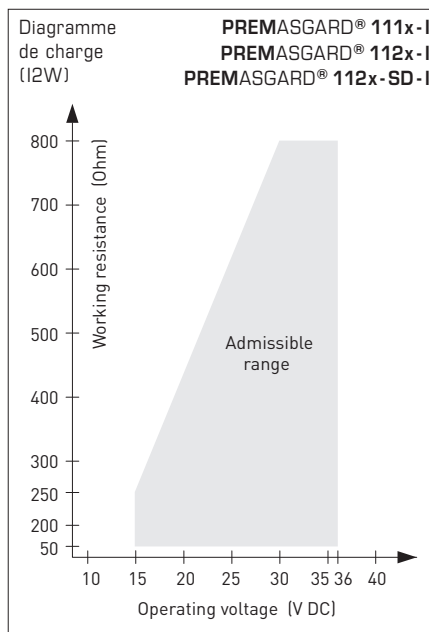
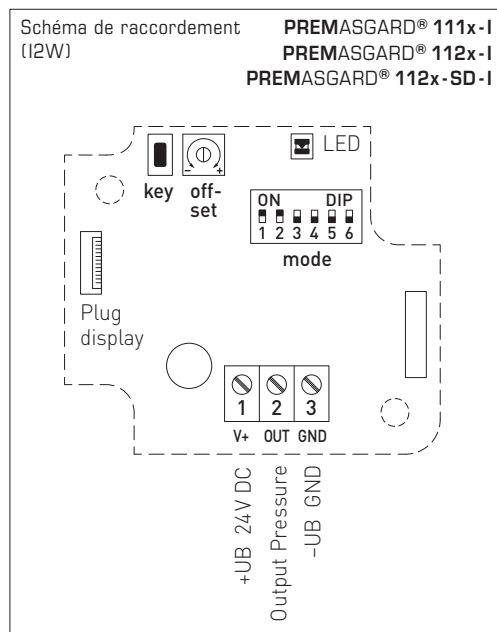
avec vis de
fermeture rapide

Connecteur M12
(en option et sur demande)

PREMASGARD® 112x-SD
Prises de pression en bas,
avec écran,
avec couvercle emboîté
(IP54)



Convertisseur de pression et de pression différentielle et le débit volumétrique,
y compris kit de raccordement, forme compacte, réglable, étalonnable,
avec commutation multi-gamme et sortie active



Raccordement*:
Raccordement 2 fils pour appareils sans /avec écran (non éclairé)
Raccordement 3 fils pour appareils avec écran rétro-éclairé

Plage de mesure Type 1111 / 1121 / 1121-SD			Plage de mesure Type 1115 / 1125 / 1125-SD			DIP 1	DIP 2	DIP 3
DIP 6 →	SI	Impérial	DIP 6 →	SI	Impérial			
	0...+100 Pa	0...+0.4 inWC		0...+1000 Pa	0...+4 inWC	OFF	OFF	OFF
	0...+300 Pa	0...+1.2 inWC		0...+2000 Pa	0...+8 inWC	ON	OFF	OFF
	0...+500 Pa	0...+2.0 inWC		0...+3000 Pa	0...+12 inWC	OFF	ON	OFF
	0...+1000 Pa	0...+4.0 inWC		0...+5000 Pa	0...+20 inWC	ON	ON	OFF
	-100...+100 Pa	-0.4...+0.4 inWC		-1000...+1000 Pa	-4...+4 inWC	OFF	OFF	ON
	-300...+300 Pa	-1.2...+1.2 inWC		-2000...+2000 Pa	-8...+8 inWC	ON	OFF	ON
	-500...+500 Pa	-2.0...+2.0 inWC		-3000...+3000 Pa	-12...+12 inWC	OFF	ON	ON
	-1000...+1000 Pa	-4.0...+4.0 inWC		-5000...+5000 Pa	-20...+20 inWC	ON	ON	ON

Mode	DIP 4
extrait d'une racine pour déterminer le débit volumétrique	ON
linéaire (default) pour déterminer la pression	OFF

Filtrage des signaux de mesure	DIP 5
1 s intervalle	ON
10 s (default) intervalle	OFF

Système d'unités	DIP 6
Impérial (inWC)	ON
SI (default) (Pa)	OFF

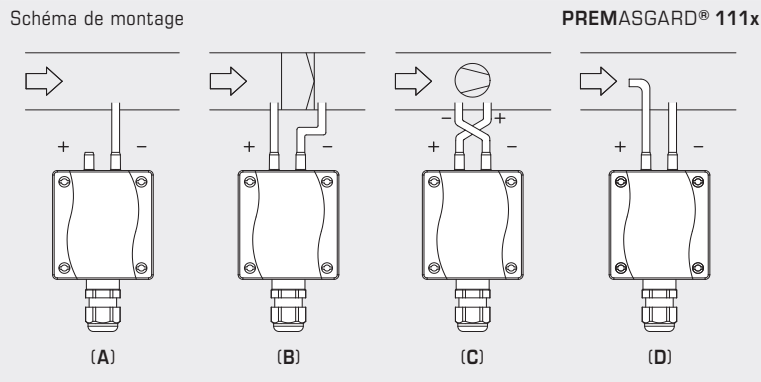


S+S REGELTECHNIK

Variante I
avec raccordement
à 2 fils

PREMASGARD® 111x/112x/112x-SD

Convertisseur de pression et de pression différentielle et le débit volumétrique,
y compris kit de raccordement, forme compacte, réglable, étalonnable,
avec commutation multi-gamme et sortie active



MODES DE SURVEILLANCE :

Les prises de pression sur le pressostat sont désignées par
P1 (+) pression plus élevée et par
P2 (-) pression plus basse.

(A) dépression

P1 (+) n'est pas raccordé,
ouvert côté air à l'atmosphère
P2 (-) raccord à la conduite

(B) filtre

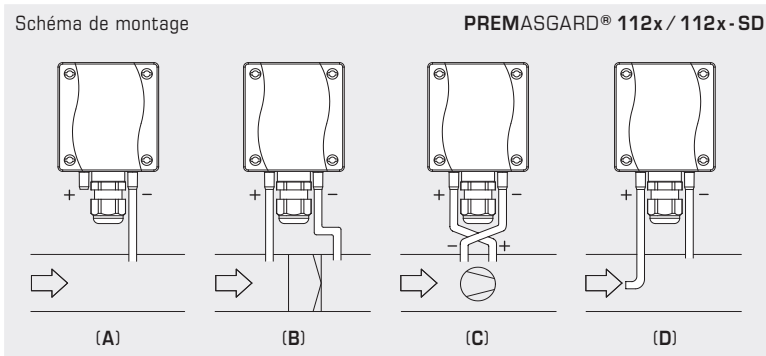
P1 (+) raccord en amont du filtre
P2 (-) raccord en aval du filtre

(C) ventilateur

P1 (+) raccord en amont du ventilateur
P2 (-) raccord en aval du ventilateur

(D) débit volumique

P1 (+) pression dynamique,
raccordement dans le sens du flux
P2 (-) pression statique, raccordement sans
composant à pression dynamique



$$V = k \cdot \sqrt{\Delta p}$$

V = débit volumique

k = k-facteur

Δp = pression différentielle [Pa]

PREMASGARD® 111x
PREMASGARD® 112x / 112x-SD
avec écran,
rabattable



WS-04

protection contre les intempéries et le soleil
(en option)

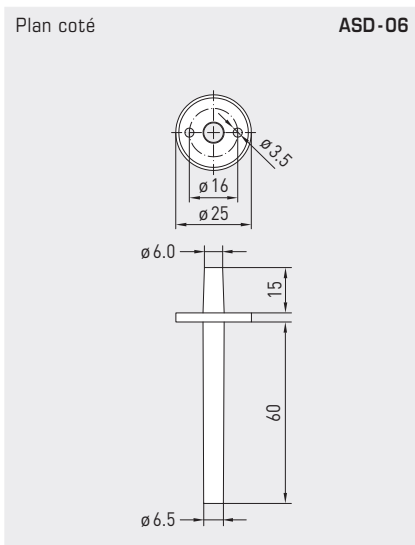


Convertisseur de pression et de pression différentielle et le débit volumétrique, y compris kit de raccordement, forme compacte, réglable, étalonnable, avec commutation multi-gamme et sortie active

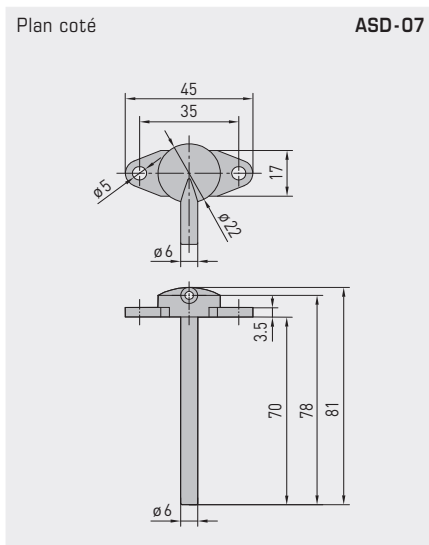
Variante I avec raccordement à 2 fils



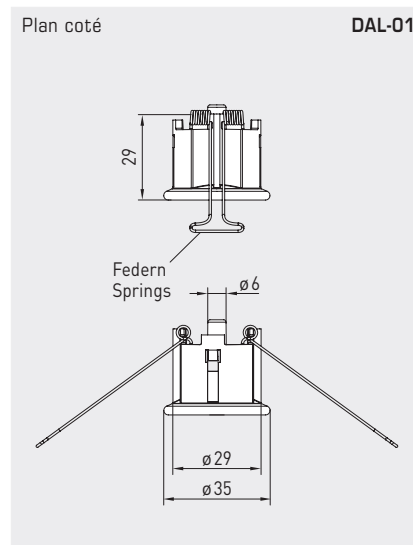
S+S REGELTECHNIK



ASD-06 kit de raccordement



ASD-07 embouts de raccordement



DAL-01 sortie pression



ACCESSOIRES		référence	prix
ASD-06	Kit de raccordement (compris dans la livraison) composé de : 2 embouts de raccordement (embouts droit) en matière plastique ABS, Tuyau souple de 2 m en PVC (mou, résistant aux UV) et 4 vis	7100-0060-3000-000	8,43 €
ASD-07	2 embouts de raccordement (à angle droit) en matière plastique ABS	7100-0060-7000-000	8,43 €
DAL-01	sortie pression pour montage sur plafond ou mural (par exemple dans les salles blanches)	7300-0060-3000-001	39,46 €
WS-04	protection contre les intempéries et le soleil , 130 x 180 x 135 mm, en acier inox V2A (1.4301)	7100-0040-7000-000	41,35 €

Pour d'autres informations, voir le chapitre Accessoires !

PREMASGARD® 112x-SD

Convertisseur de pression et de pression différentielle et le débit volumétrique, *Standard* (prises de pression en bas)

Plage de pression (réglage)	Type / WG01	raccordement 2 ou 3 fils	sortie	écran	référence (avec couvercle emboîté)	prix
max. ± 1000 Pa / 4.0 inWC	Type 1121-SD				IP 54	
0 (- 100)...+ 100 Pa / 0.4 inWC	PREMASGARD 1121-SD-I	2	4...20 mA		1301-1182-0010-000	165,47 €
0 (- 300)...+ 300 Pa / 1.2 inWC	PREMASGARD 1121-SD-I LCD	2/3	4...20 mA	■	1301-1182-2010-00L	213,14 €
0 (- 500)...+ 500 Pa / 2.0 inWC	-	3	0-10 V		voir PREMASGARD® 212x-SD	
0 (-1000)...+ 1000 Pa / 4.0 inWC	-					
max. ± 5000 Pa / 20 inWC	Type 1125-SD				IP 54	
0 (-1000)...+ 1000 Pa / 4 inWC	PREMASGARD 1125-SD-I	2	4...20 mA		1301-1182-0050-000	165,47 €
0 (-2000)...+ 2000 Pa / 8 inWC	PREMASGARD 1125-SD-I LCD	2/3	4...20 mA	■	1301-1182-2050-00L	213,14 €
0 (-3000)...+ 3000 Pa / 12 inWC	-	3	0-10 V		voir PREMASGARD® 212x-SD	
0 (-5000)...+ 5000 Pa / 20 inWC	-					
Commutation multi-gamme :	Les plages de pression dépendent du type d'appareil et sont réglables via interrupteur DIP.					
Système d'unités :	L'affichage à l'écran peut être commuté entre SI et les unités impériales (par interrupteur DIP).					
Raccordement :	Variante I avec raccordement à 2 fils pour appareils sans / avec écran (non éclairé)					
En option :	Raccordement de câble avec connecteur M12 selon DIN EN 61076-2-101 (sur demande)					



S+S REGELTECHNIK

Variante I
avec raccordement
à 2 fils

PREMASGARD® 111x/112x/112x-SD

Convertisseur de pression et de pression différentielle et le débit volumétrique,
y compris kit de raccordement, forme compacte, réglable, étalonnable,
avec commutation multi-gamme et sortie active**PREMASGARD® 111x**Prises de pression en haut,
avec/sans écran,
avec vis de fermeture rapide
(IP 67)**PREMASGARD® 112x**Prises de pression en bas,
avec/sans écran,
avec vis de fermeture rapide
(IP 67)**PREMASGARD® 112x-SD**Prises de pression en bas,
avec/sans écran,
avec couvercle emboîté
(IP 54)**PREMASGARD® 111x**Convertisseur de pression et de pression différentielle et le débit volumétrique, *Premium*
(prises de pression en haut)

Plage de pression (réglage)	Type/WG01	raccordement 2 ou 3 fils	sortie	écran	référence (avec vis de fermeture rapide)	prix
max. ± 1000 Pa / 4.0 inWC	PREMASGARD® 1111				IP 67	
0 (- 100)...+ 100 Pa / 0.4 inWC	PREMASGARD 1111-I	2	4...20 mA		1301-1112-0010-000	167,83 €
0 (- 300)...+ 300 Pa / 1.2 inWC	PREMASGARD 1111-I LCD	2/3	4...20 mA	■	1301-1112-2010-00L	223,69 €
0 (- 500)...+ 500 Pa / 2.0 inWC	-	3	0-10 V		voir PREMASGARD® 211x	
0 (- 1000)...+ 1000 Pa / 4.0 inWC						
max. ± 5000 Pa / 20 inWC	PREMASGARD® 1115				IP 67	
0 (- 1000)...+ 1000 Pa / 4 inWC	PREMASGARD 1115-I	2	4...20 mA		1301-1112-0050-000	167,83 €
0 (- 2000)...+ 2000 Pa / 8 inWC	PREMASGARD 1115-I LCD	2/3	4...20 mA	■	1301-1112-2050-00L	223,69 €
0 (- 3000)...+ 3000 Pa / 12 inWC	-	3	0-10 V		voir PREMASGARD® 211x	
0 (- 5000)...+ 5000 Pa / 20 inWC						
Commutation multi-gamme :	Les plages de pression dépendent du type d'appareil et sont réglables via interrupteur DIP.					
Système d'unités :	L'affichage à l'écran peut être commuté entre SI et les unités impériales (par interrupteur DIP).					
Raccordement :	Variante I avec raccordement à 2 fils pour appareils sans / avec écran (non éclairé)					
En option :	Raccordement de câble avec connecteur M12 selon DIN EN 61076-2-101 (sur demande)					

PREMASGARD® 112xConvertisseur de pression et de pression différentielle et le débit volumétrique, *Premium*
(prises de pression en bas)

Plage de pression (réglage)	Type/WG01	raccordement 2 ou 3 fils	sortie	écran	référence (avec vis de fermeture rapide)	prix
max. ± 1000 Pa / 4.0 inWC	Type 1121				IP 67	
0 (- 100)...+ 100 Pa / 0.4 inWC	PREMASGARD 1121-I	2	4...20 mA		1301-1172-0010-000	167,83 €
0 (- 300)...+ 300 Pa / 1.2 inWC	PREMASGARD 1121-I LCD	2/3	4...20 mA	■	1301-1172-2010-00L	223,69 €
0 (- 500)...+ 500 Pa / 2.0 inWC	-	3	0-10 V		voir PREMASGARD® 212x	
0 (- 1000)...+ 1000 Pa / 4.0 inWC						
max. ± 5000 Pa / 20 inWC	Type 1125				IP 67	
0 (- 1000)...+ 1000 Pa / 4 inWC	PREMASGARD 1125-I	2	4...20 mA		1301-1172-0050-000	167,83 €
0 (- 2000)...+ 2000 Pa / 8 inWC	PREMASGARD 1125-I LCD	2/3	4...20 mA	■	1301-1172-2050-00L	223,69 €
0 (- 3000)...+ 3000 Pa / 12 inWC	-	3	0-10 V		voir PREMASGARD® 212x	
0 (- 5000)...+ 5000 Pa / 20 inWC						
Commutation multi-gamme :	Les plages de pression dépendent du type d'appareil et sont réglables via interrupteur DIP.					
Système d'unités :	L'affichage à l'écran peut être commuté entre SI et les unités impériales (par interrupteur DIP).					
Raccordement :	Variante I avec raccordement à 2 fils pour appareils sans / avec écran (non éclairé)					
En option :	Raccordement de câble avec connecteur M12 selon DIN EN 61076-2-101 (sur demande)					