

Sonde de température moyenne avec convertisseur, y compris bride de montage, étalonnable, avec raccordement Modbus

Sonde de température moyenne avec convertisseur étalonnable (sonde à tige) THERMASGARD® MWTM-Modbus avec raccordement Modbus, sonde à tige déformable entièrement active et tube de protection en cuivre revêtu d'un gainage plastique (exécution robuste), boîtier en matière plastique résistante aux chocs, avec vis de fermeture rapide.

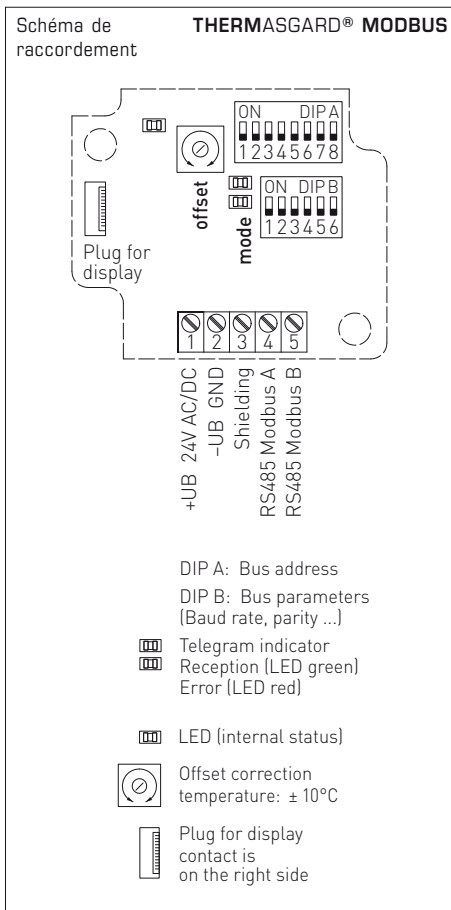
La sonde sert à la mesure de la température moyenne (valeur moyenne) en milieux gazeux par ex. dans des gaines de ventilation et de climatisation sur toute la section ou sur une longueur définie. Montée en forme de méandre, la sonde mesure la température existante de manière homogène, elle est utilisable comme sonde de température pour gaine d'air. Les sondes de température moyenne avec convertisseur sont étalonnées en usine. Un ajustage / réglage fin peut être effectué par l'utilisateur (le point zéro offset est réglable).

La sonde de température moyenne MWTM est disponible en longueurs de 0,4 m à 20 m et elle est fournie avec la bride de montage, les attaches de montage MK-05-M peuvent être commandées en accessoires.

CARACTÉRISTIQUES TECHNIQUES

Alimentation en tension :	24 V ca (±20%) et 15...36 V cc
Puissance absorbée :	< 1,0 VA / 24 V cc ; < 2,2 VA / 24 V ca
Capteur :	Pt1000, DIN EN 60751, classe B
Plage de mesure :	-50...+150 °C ; T _{min} -50 °C, T _{max} +80 °C
Incertitude de mesure température :	±0,2 K à +25 °C
Point zéro offset :	±10 °C
Température ambiante :	Convertisseur de mesure -30...+70 °C
Milieu :	air propre et gaz non agressifs, non inflammables
Détection d'erreurs :	Sonde coupée, sonde en court-circuit
Protocole de bus :	Modbus (mode RTU), plage d'adresses réglable de 0...247
Filtrage des signaux :	0,3 s / 1 s / 10 s
Tube :	en acier inox V4A (1.4571)
Matériau câble de mesure :	tube de sonde en cuivre revêtu d'un gainage plastique, avec ressort anti-cassure
Dimensions de la sonde et du capillaire :	Ø = 5,0 mm longueur nominale (NL) = 0,4 m / 3 m / 6 m (Longueur nominale en option jusqu'à 20 m)
Longueur active :	active sur toute la longueur de la sonde
Boîtier :	plastique, stabilisé contre UV, matière polyamide, renforcé à 30% de billes de verre, avec vis de fermeture rapide (association fente / fente en croix), couleur blanc signalisation (similaire à RAL 9016). Le couvercle de l'écran est transparent !
Dimensions du boîtier :	72 x 64 x 37,8 mm (Tyr 1 sans écran) 72 x 64 x 43,3 mm (Tyr 1 avec écran)
Presse-étoupe :	2x M12x1,5 (adaptateur en Y) ; avec décharge de traction, remplaçable, diamètre intérieur max. 6 mm
Montage :	respecter le rayon de courbure min. de 35 mm et la contrainte de vibration admissible, ≤ ½ G
Raccord process :	avec bride de montage en matière plastique (acier zingué en option, voir accessoires) et attaches de montage MK-05-M
Humidité d'air admissible :	< 95% h.r., sans condensation de l'air
Classe de protection :	III (selon EN 60 730)
Indice de protection :	IP 65 (selon EN 60 529)
Normes :	conformité CE, compatibilité électromagnétique selon EN 61326, Directive « CEM » 2014 / 30 / EU
En option :	écran avec rétro-éclairage à deux lignes, programmable, découpe env. 36 x 15 mm (l x h), pour l'affichage de la température réelle ou d'une valeur d'affichage librement programmable (Saisie de texte possible sur l'écran avec affichage 7 segments ou aussi affichage à matrice de points via l'interface Modbus)
ACCESSOIRES	voir tableau
MODBUS-Y	adaptateur en Y pour presse-étoupe M16x1,5 (sur 2x M12x1,5) en matière plastique (compris dans la livraison)

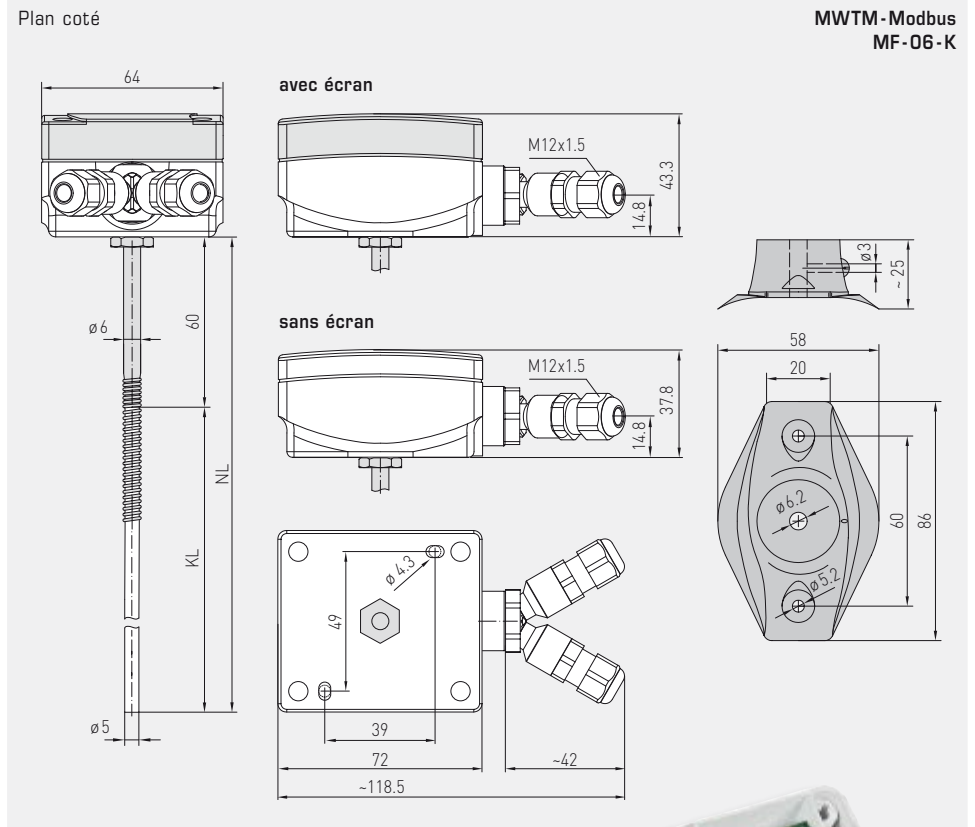
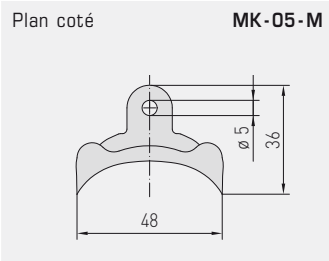
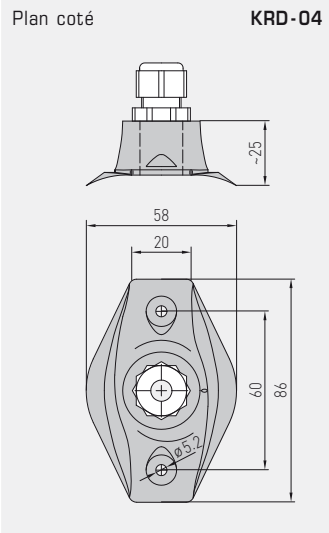
MWTM-Modbus





S+S REGELTECHNIK

Sonde de température moyenne avec convertisseur,
y compris bride de montage, étalonnable,
avec raccordement Modbus



MK-05-M
équerres de montage
en acier galvanisé



KRD-04
presse-étoupe de capillaire
en matière plastique



MF-06-K
bride de montage
en matière plastique



THERMASGARD® MWTM - Modbus – Sonde de température moyenne avec convertisseur

Type / WG01	capteur	sortie	longueur du câble (NL)	écran	référence	prix
MWTM - Modbus					IP65	
MWTM-MODBUS 0,4M	Pt1000	Modbus	0,4 m		1101-3236-0080-000	
MWTM MODBUS 0,4M DISPLAY	Pt1000	Modbus	0,4 m	■	1101-3236-2080-000	
MWTM MODBUS 3M	Pt1000	Modbus	3,0 m		1101-3236-0230-000	
MWTM MODBUS 3M DISPLAY	Pt1000	Modbus	3,0 m	■	1101-3236-2230-000	
MWTM MODBUS 6M	Pt1000	Modbus	6,0 m		1101-3236-0260-000	
MWTM MODBUS 6M DISPLAY	Pt1000	Modbus	6,0 m	■	1101-3236-2260-000	
Supplément :	par mètre de câble de la sonde (de 6 m jusqu'à 20 m max.)				sur demande	

Accessoires

KA-2	Adaptateur de connexion Modbus avec interface USB/RS485 pour la connexion au système ou / et comme résistance de fin de bus actif				sur demande	
MF-06-K	bride de montage en matière plastique (compris dans la livraison)				7100-0030-1000-000	
MF-06-M	bride de montage en métal (acier galvanisé), Ø = 35 mm				7100-0030-5000-000	
KRD-04	presse-étoupe de capillaire en matière plastique				7100-0030-7000-000	
MK-05-M	équerres de montage en acier galvanisé (6 pièces)				7100-0034-0000-000	

Pour d'autres informations, voir le dernier chapitre !