

**Sensor de fugas / detector de entrada de agua, con salida con capacidad de maniobra**

Sensor de fugas / detector de entrada de agua **HYGRASREG® LS**, con salida con capacidad de maniobra, carcasa de plástico a prueba de golpes con tornillos de cierre rápido, sistema electrónico de monitorización con indicador de estado LED para la detección temprana de entradas de agua y localización de fugas de líquidos conductivos.

**LS-2, LS-4** con electrodos de acero inoxidable. **LS-Flex** con sensor de varilla flexible (completamente activo en 3m/6m), especialmente concebido para la detección de fugas en tubos conductores de agua (p. ej., colectores de distribución). El sensor de varilla flexible de forma estable se puede instalar de forma rápida y sencilla sin herramientas adicionales, incluso se pueden enrollar varios tubos consecutivos sin problema.

**DATOS TÉCNICOS**

Alimentación de tensión:	24 V AC (± 20%) y 15...36 V DC
Consumo de energía:	< 1,0 VA / 24 V DC; < 2,2 VA / 24 V AC
Rango de trabajo:	0...+50 °C; 10... 95 % h.r. (con <b>LS-2, LS-4</b> ) o 10... 85 % h.r., sin condensación permanente (con <b>LS-Flex</b> )
Área de vigilancia:	líquidos conductivos entre los electrodos (con <b>LS-2, LS-4</b> ) o puntualmente en el sensor de varilla flexible (con <b>LS-Flex</b> )
Umbral de maniobra:	conductancia en el área de vigilancia > valor umbral
Salida:	Inversor libre de potencial (24 V), 1 A carga óhmica
Sensor de varilla:	(solo con variantes del tipo <b>LS-Flex</b> ) sensor de varilla flexible, completamente activo en NL = 3m / 6m, □ = aprox. 7 x 2 mm (A x H)
Carcasa:	Plástico, resistente a rayos UV, material poliamida, 30% reforzado de bolas de vidrio, con tornillos de cierre rápido (combinación ranura / ranura en cruz), color blanco tráfico (equivalente a RAL 9016), ¡la tapa es transparente!
Dimensiones carcasa:	72 x 64 x 43,3mm (Tyr 1)
Conexión de cable:	<b>Prensaestopas</b> de plástico (M 16 x 1,5; con descarga de tracción, intercambiable, diámetro interior 10,4 mm) o <b>conector M12</b> según EN 61076-2-101 (opcional sobre demanda)
Conexión eléctrica:	0,14 - 1,5 mm², bornes de tornillo
Conexión de proceso:	<b>LS-2</b> dos electrodos laterales (montados fijos frente al racor de cable), tendido según trabajo de medición <b>LS-4</b> vertical en electrodos con tapas de plástico aislantes (montadas fijas en el lado inferior de la carcasa) <b>LS-Flex</b> mediante sensor de varilla flexible, de forma estable, para el tendido alrededor del cuerpo a medir – ¡No doblar ni acortar la varilla (cortocircuito/peligro de rotura)!
Clase de protección:	III (según EN 60 730)
Tipo de protección:	<b>IP65</b> (según EN 60 529) carcasa comprobada, TÜV SÜD, n.º informe 713139052 (Tyr 1)
Normas:	conformidad CE según directiva CEM 2014 / 30 / EU
<b>ACCESORIOS</b>	ver tabla

**FUNCIONAMIENTO**  
El sensor de fugas puede ajustarse a través del interruptor DIP de tal forma que el relé esté retenido en el servicio normal. Esto significa que, en caso de fallo (daño de agua, rotura de cable, caída de la tensión de alimentación), el relé se abre. De esta forma, también se puede detectar la rotura de cable del sensor.

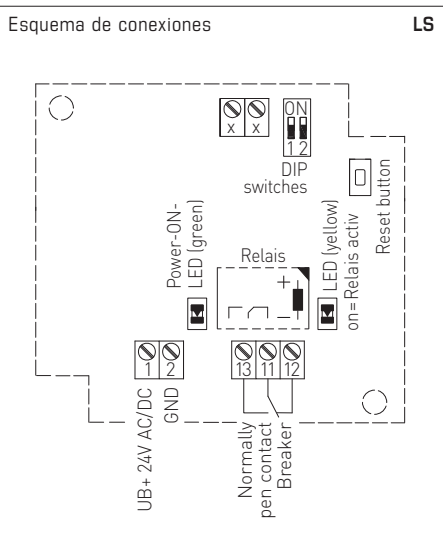
LS-4



LS-2



**LS-2**  
Prolongaciones de electrodos (forma parte del suministro) 15 / 20 / 30 mm



<b>Autoenclavamiento</b> (programable)	<b>DIP 1</b>
Autoenclavamiento ON	<b>ON</b>
Autoenclavamiento OFF	<b>OFF</b>
<b>Estado de relé</b> (programable)	<b>DIP 2</b>
Contacto ABIERTO	<b>ON</b>
Contacto CERRADO	<b>OFF</b>

Conexiones **LS**

1	UB+ supply voltage 24V AC/DC
2	UB- GND
13	Normally open contact
11	Breaker
12	changeover [24 V]



NEW

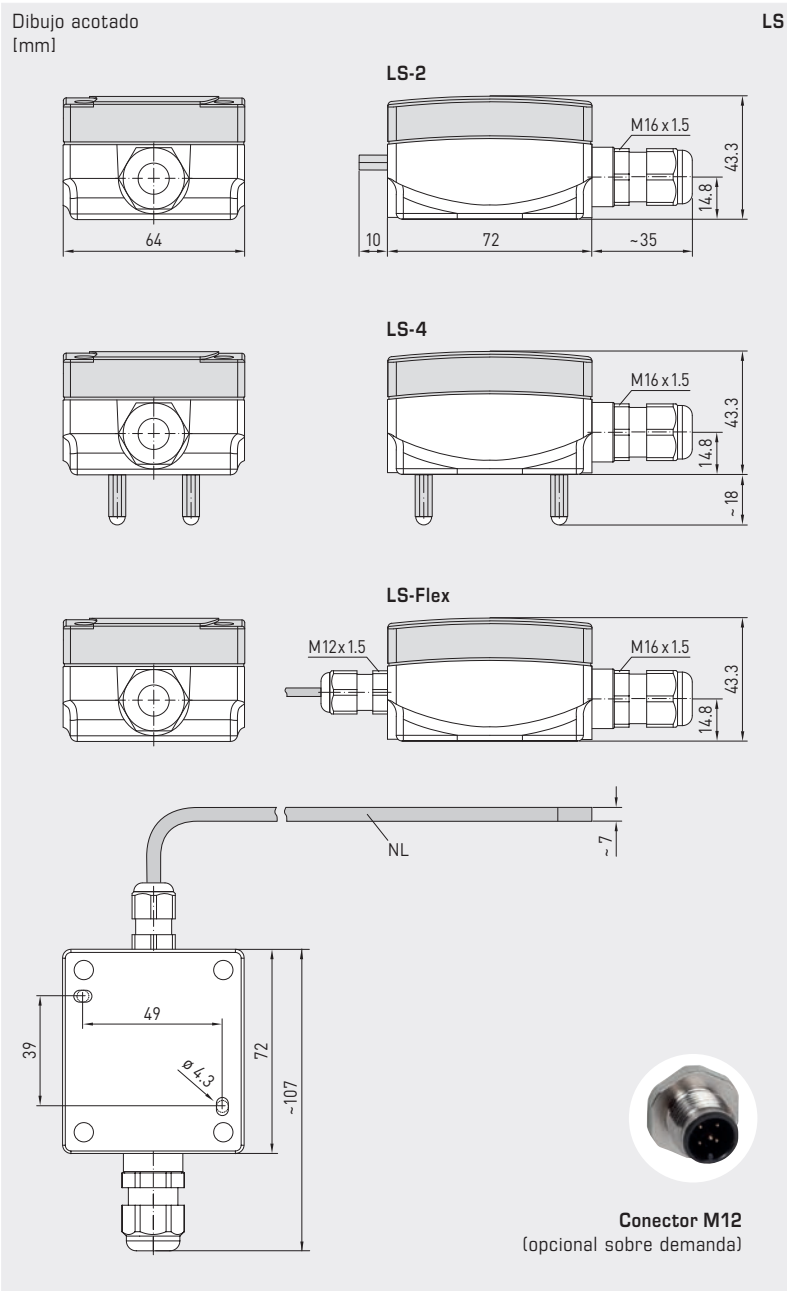
HYGRASREG® LS

S+S REGELTECHNIK

Sensor de fugas / detector de entrada de agua, con salida con capacidad de maniobra

LS-2

LS-Flex



**HYGRASREG® LS** Sensor de derrames / detector de entrada de agua

Tipo / WG01	Detección de fugas de líquidos conductivos	Salida Humedad (relativa)	Ref.	Precio
<b>LS</b>				
LS-2	Conductancia > umbral de maniobra	inversor	1202-1042-0000-000	<b>114,98 €</b>
LS-4	Conductancia > umbral de maniobra	inversor	1202-1042-0000-100	<b>130,16 €</b>
<b>LS-Flex</b>				
LS-Flex 3m	Conductancia > umbral de maniobra	inversor	1202-1042-0000-060	<b>181,54 €</b>
LS-Flex 6m	Conductancia > umbral de maniobra	inversor	1202-1042-0000-110	<b>239,56 €</b>
Opción:	Conexión de cable con <b>conector M12</b> según DIN EN 61076-2-101		sobre demanda	
<b>ACCESORIOS</b>				
Opción:	<b>Sonda de cable LS</b> para tipo <b>LS-2</b> , L = 1 m		1202-1042-0000-001	<b>28,10 €</b>
Nota:	<b>Prolongaciones de electrodos LS</b> , de acero inoxidable <b>V2A</b> (1.4301), L = 15/20/30 mm, 2 unidades de cada incluidas en el volumen de suministro del tipo <b>LS-2</b>			