

**Módulo de display para transmisores de presión SHD / SHD-SD / SHD 692 con conector EN 175301-803-A, configurable, girable y basculante, para salida activa (0-10 V) a Modbus (RTU)**

El módulo de display **LCD-SHD-Modbus** se ha concebido especialmente para transmisores de presión **PREMASGARD® SHD/SHD-SD/SHD 692** y conectores EN 175301-803-A. La pantalla se puede girar e inclinar mecánicamente y el contenido del display se puede girar en incrementos de 90° para lograr la posición de lectura ideal. Además de la presión efectiva, se pueden visualizar los valores de medición mínimo/máximo o, alternativamente, la señal de salida del sensor.

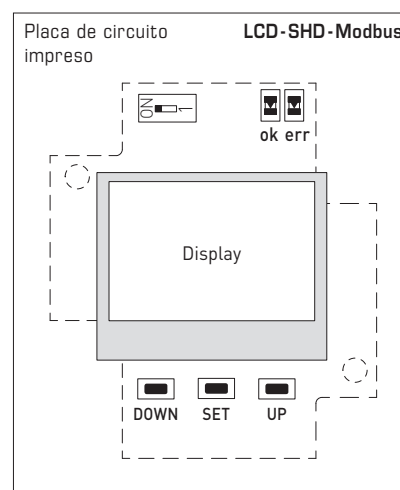
La unidad de visualización configurada transforma la señal estándar (0-10V) del convertidor de presión en una señal Modbus (RTU) y calcula la presión en la unidad seleccionada para la indicación del display. Se pueden configurar los siguientes parámetros: Rango de medición del sensor, unidad física (bar/kPa/psi/inWC/mWC/atm), intervalo de los valores mín./máx. (1 h/6 h/12 h/24 h/∞), número de valores para promediar, modo de indicación, alineación del contenido del display, contraste y retroiluminación. El dispositivo se configura mediante micropulsadores situados en la placa de circuitos del interior de la carcasa.

**SHD-Modbus-xx-LCD**  
Transmisores de presión con módulo de display



**DATOS TÉCNICOS**

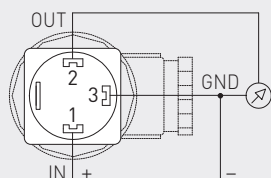
Alimentación de tensión:	24 V AC/DC (± 5%)
Consumo de energía:	<1 W
Entrada:	<b>0-10V</b> , conexión de 3 conductores
Salida:	<b>Modbus</b> (cable RTU), conexión de 4 conductores Las señales estándar del sensor se convierten, se calculan los valores de indicación en el display.
Interfaz de bus:	RS 485, con aislamiento galvánico, terminación de bus activable a través de interruptor DIP. Son posibles hasta 32 equipos en un segmento. En caso de un número mayor, deben utilizarse transceptores RS 485.
Velocidad en baudios:	2400, 9600 (default), 19200, 38400 baudios
Protocolo de bus:	Modbus (Modo RTU), rango de direcciones ajustable de 1... 247
Filtro de señales:	1 - 10 s
Rango de medición:	en función del sensor, se configuran el rango de medición y la unidad de salida a través del menú.
Precisión:	típica <0,2% del VA
Dependencia:	típica <0,01% del VA/K
Tipo de presión:	<b>presión relativa, presión diferencial</b>
Sistema de unidades:	<b>SI e imperial</b>
Contenido del display:	presión [bar] [kPa] [psi] [inWC] [mWC] [atm], tensión [V] o corriente [mA]
Indicador LCD:	con retroiluminación, ventana de empotrar de aprox. 28 x 16 mm (ancho x alto), configurable, para la indicación de la presión efectiva, presión mín./máx. o señal de salida del sensor
Carcasa de display:	plástico, ignífugo (UL 94 V-0), material PC/ABS, color negro (equivalente a RAL 9004), tapa transparente, con tornillos de cierre rápido (combinación ranura/ranura en cruz), girable y basculante, dimensiones aprox. 72 x 64 x 43,3 mm
Carcasa de adaptador:	plástico, ignífugo (UL 94 V-0), material PC/ABS, color negro (equivalente a RAL 9004), dimensiones aprox. 102 mm, Ø 40 mm
Conexión eléctrica:	a través de conector EN 175301-803-A
Montaje:	montaje sencillo por encaje, fijación mediante extensión de tornillo (forma parte del suministro)
Temperatura ambiente:	almacenamiento -20...+75 °C; funcionamiento 0...+60 °C
Clase de protección:	III (según EN 60 730)
Tipo de protección:	IP 65 (según EN 60 529)
Normas:	conformidad CE según la Directiva EMC 2014 / 30 / EU
Compatibilidad:	convertidor de presión tipo SHD / SHD-SD / SHD 692 (en ejecución U), otros fabricantes bajo solicitud



Conexiones transmisor de presión

**SHDxx-U**

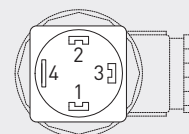
- 2 Output pressure 0-10V
- 3 GND
- 1 Supply voltage UB+ 24V AC/DC (± 5%)



Conexiones módulo de display

**LCD-SHD-Modbus**

- 4 Modbus B
- 2 Modbus A
- 3 GND
- 1 Supply voltage UB+ 24V AC/DC (± 5%)



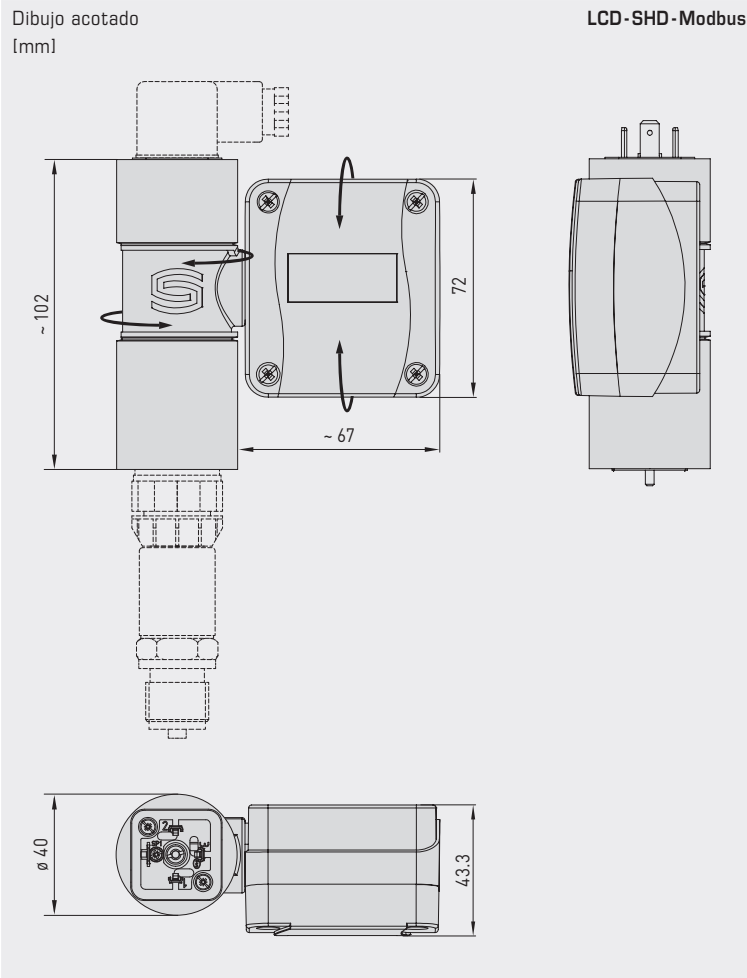


NEW

S+S REGELTECHNIK

PREMASGARD® LCD-SHD-Modbus

Módulo de display para transmisores de presión SHD / SHD-SD / SHD 692 con conector EN 175301-803-A, configurable, girable y basculante, para salida activa (0-10 V) a Modbus (RTU)



LCD-SHD-Modbus  
Módulo de display con conector EN 175301-803-A



PREMASGARD® LCD-SHD-Modbus Módulo de display para transmisores de presión activos con conector DIN EN 175301-803-A, para salida activa (0-10 V) a Modbus (RTU)

Tipo/WG02	Compatibilidad con tipo de unidad	Entrada	Salida	Display	Ref. (sin SHD)	Precio
<b>LCD-SHD-Modbus</b>					Variante Modbus	
LCD-SHD-Modbus	SHD-U SHD-SD-U SHD-692-U	0-10V	Modbus RTU	■	1301-5114-5000-200	208,88 €

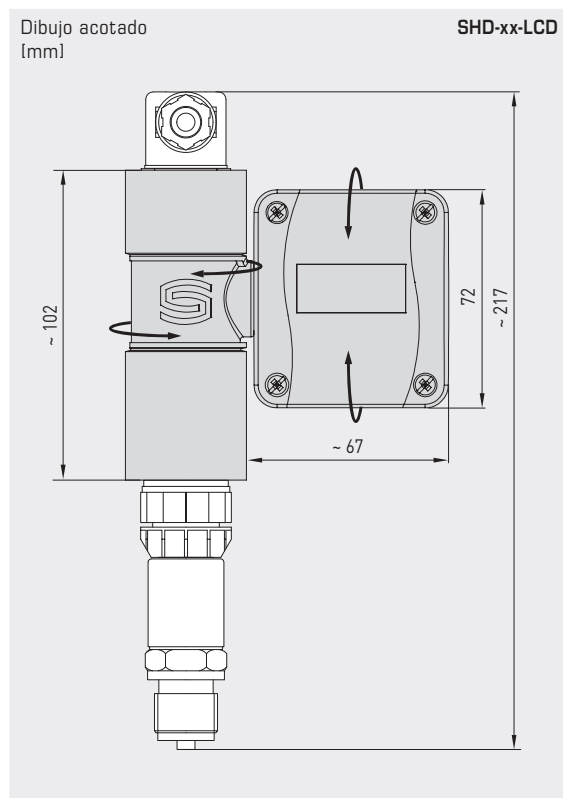
El módulo de display transforma la señal normalizada 0-10 V en una señal Modbus. Disponibles otras variantes de unidad con salida activa (ver el capítulo «Presión»).

Nota Se puede configurar opcionalmente la **retroiluminación** en la ejecución U (conexión de 3 conductores). **Compatibilidad** con transmisores de presión de **otros fabricantes** bajo solicitud.



Convertidor de presión, incl. conector DIN,  
con módulo de display para salida activa (0-10 V) a Modbus (RTU)

**SHD-xx-LCD**  
Transmisores de presión  
con módulo de display



**PREMASGARD®  
SHD - Modbus**

Convertidor de presión para medios gaseosos y líquidos,  
para salida activa (0-10 V) a Modbus (RTU)

Rango de medición	Tipo / WG01	Salida	Display	Ref. (SHD+Display)	Precio
	<b>SHD - SD-Modbus</b>			Ejecución Modbus	
0... 6 bar	SHD-SD-Modbus 6 LCD	Modbus RTU	■	1301-2224-5550-221	384,29 €
0... 10 bar	SHD-SD-Modbus 10 LCD	Modbus RTU	■	1301-2224-5560-221	384,29 €
0... 16 bar	SHD-SD-Modbus 16 LCD	Modbus RTU	■	1301-2224-5570-221	384,29 €
	<b>SHD-Modbus</b>			Ejecución Modbus	
0... 1 bar	SHD-Modbus 1 LCD	Modbus RTU	■	1301-2214-5520-221	477,69 €
0... 2,5 bar	SHD-Modbus 2,5 LCD	Modbus RTU	■	1301-2214-5530-221	477,69 €
0... 6 bar	SHD-Modbus 6 LCD	Modbus RTU	■	1301-2214-5550-221	412,38 €
0... 10 bar	SHD-Modbus 10 LCD	Modbus RTU	■	1301-2214-5560-221	412,38 €
0... 16 bar	SHD-Modbus 16 LCD	Modbus RTU	■	1301-2214-5570-221	412,38 €
0... 25 bar	SHD-Modbus 25 LCD	Modbus RTU	■	1301-2214-5580-221	477,69 €
0... 40 bar	SHD-Modbus 40 LCD	Modbus RTU	■	1301-2214-5590-221	477,69 €

El módulo de display transforma la señal normalizada 0-10 V en una señal Modbus.  
La variante de unidad SHD-U se suministra con módulo de display LCD-SHD-Modbus.  
Ver detalles técnicos del transmisor de presión en el capítulo «Presión».

**Nota** ¡No se puede utilizar en combinación con amoníaco ni freón!

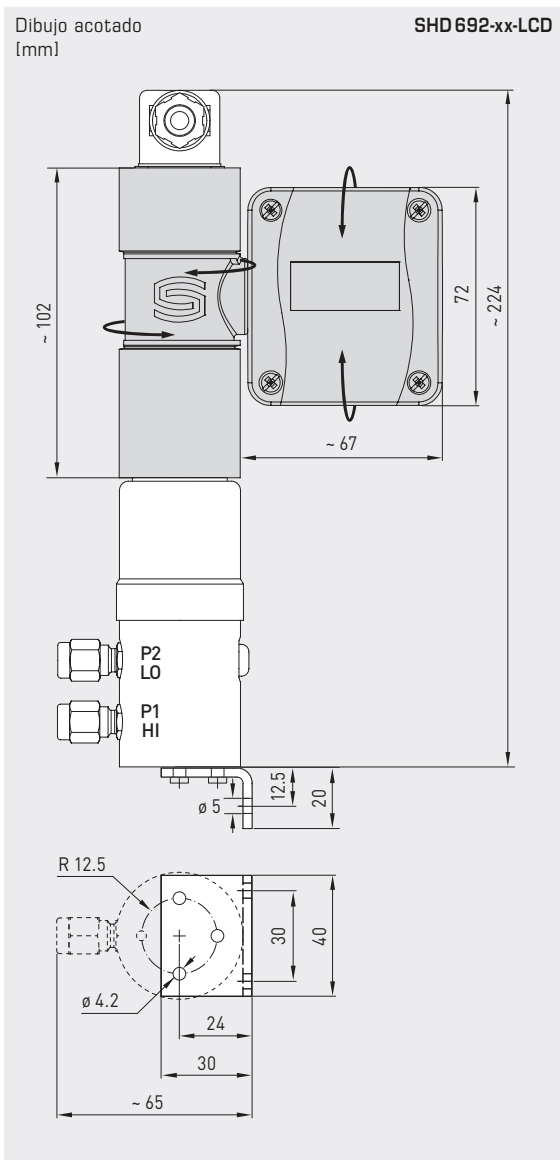


NEW

S+S REGELTECHNIK

PREMASGARD® SHD 692-Modbus

Convertidor de presión, incl. conector DIN y escuadra de montaje, con módulo de display para salida activa (0-10V) a Modbus (RTU)



SHD 692-xx-LCD  
Transmisores de presión con módulo de display



PREMASGARD®  
SHD 692-Modbus

Convertidor de presión para medios gaseosos y líquidos, para salida activa (0-10V) a Modbus (RTU)

Rango de medición	Presión máx. unilateral	Tipo / WG02	Salida	Display	Ref. (SHD+display)	Precio
<b>SHD 692-Modbus</b>						Ejecución Modbus
0...0,1 bar	0,6 bar	SHD 692-Modbus-900-LCD	Modbus RTU	■	1301-4224-5500-201	630,28 €
0...0,5 bar	3 bar	SHD 692-Modbus-907-LCD	Modbus RTU	■	1301-4224-5510-201	630,28 €
0... 1 bar	5 bar	SHD 692-Modbus-912-LCD	Modbus RTU	■	1301-4224-5520-201	630,28 €
0...2,5 bar	12 bar	SHD 692-Modbus-916-LCD	Modbus RTU	■	1301-4224-5530-201	630,28 €
0... 4 bar	12 bar	SHD 692-Modbus-918-LCD	Modbus RTU	■	1301-4224-5540-201	630,28 €
0... 6 bar	12 bar	SHD 692-Modbus-919-LCD	Modbus RTU	■	1301-4224-5550-201	630,28 €
0... 10 bar	20 bar	SHD 692-Modbus-930-LCD	Modbus RTU	■	1301-4224-5560-201	630,28 €

El módulo de display transforma la señal normalizada 0-10 V en una señal Modbus. La variante de unidad SHD-U se suministra con módulo de display LCD-SHD-Modbus. Ver detalles técnicos del transmisor de presión en el capítulo «Presión».

**Nota** ¡No se puede utilizar en combinación con amoníaco ni freón!