

Regulador de temperatura para canales, con brida de montaje,  
con certificado de modelo de construcción CE y TÜV,  
y salida con capacidad de maniobra

Comprobado por DIN, producto de calidad alemana. Regulador de temperatura y dispositivos de limitación para centrales térmicas, pruebas y certificación según DIN EN 14597.

Limitador de temperatura de seguridad STB con inspección de muestra de construcción CE (módulo B), según la directiva 2014/68/EU.

Regulador de temperatura mecánico / varilla termostato THERMASREG® KTR con salida con capacidad de maniobra que se utiliza para el monitoreo, la regulación o la limitación de la temperatura de medios gaseosos como regulador de calderas o en sistemas de calefacción, ventilación y aire acondicionado, así como en la construcción de máquinas y aparatos y en sistemas de generación de calor. El termostato de canal es un dispositivo de una o dos etapas, como regulador de temperatura regulable TR, controlador de temperatura TW o limitador de temperatura de seguridad STB.



#### DATOS TÉCNICOS

Capacidad de maniobra: (Carga de contacto)	24...250 V AC +10%, 10 A, cos φ = 1,0 24...250 V AC +10%, 1,5 A, cos φ = 0,6 a 24 V por lo menos 150 mA
Contacto:	Bloque de interruptores a prueba de polvo con uno o dos polos, contacto conmutador aislado (inversor)
Carcasa:	plástico, resistente a rayos UV, material poliamida, 30% reforzado con bolas de vidrio, color blanco tráfico (equivalente a RAL 9016)
Dimensiones carcasa:	108 x 70 x 73,5 mm (Thor 2)
Atornilladura de cables:	M20 x 1,5; con descarga de tracción
Elemento de medida:	Mecanismo de medición de torsión con líquido de llenado, sonda de expansión de líquido
Posición de montaje:	A discreción
Temperatura ambiente:	-10...+65 °C en la carcasa de conmutación
Tolerancia:	T <sub>min</sub> ± 5 K; T <sub>max</sub> ± 3 K
Medio de servicio:	aire
Tubo protector:	<b>de metal</b> , material CuZn37 (2.0321), Ø 14 mm, LN = 205 mm
Longitud de montaje:	aprox. 205 mm (con brida); aprox. 184 mm (sin brida)
Conexión de proceso:	mediante brida de montaje (forma parte del suministro)
Conexión eléctrica:	0,14 - 2,5 mm <sup>2</sup> , mediante bornes de tornillo
Clase de protección:	I (según EN 60 730)
Tipo de protección:	<b>IP 65</b> (según EN 60 529)
Normas:	conformidad CE según directiva CEM 2014 / 30 / EU, directiva "baja tensión" 2014 / 35 / EU
Inspecciones:	<b>Inspección de muestra de construcción CE (módulo B), según la directiva 2014 / 68 / EU.</b> N° de certificado: IS -TAF - MUC 18 03 2652130 002, DIN EN 14597, N° de registro: <b>STB 1201, TR / STB 1202</b>
<b>FUNCIONAMIENTO</b>	<b>TW, TR:</b> Los contactos 2-3 se abren cuando la temperatura se eleva hasta el valor ajustado.  <b>STB:</b> Los contactos 2-1 ó 5-4 (dos etapas) se abren cuando la temperatura se eleva hasta el valor ajustado. Sólo se puede volver a iniciar, aprox. 15 K - 20 K tras el enfriamiento mediante la tecla de reinicio.





S+S REGELTECHNIK

THERMASREG® KTR

Regulador de temperatura para canales, con brida de montaje, con certificado de modelo de construcción CE y TÜV, y salida con capacidad de maniobra

Variantes de equipamiento:

TW

Controlador de temperatura (ajuste interno)

TR

Regulador de temperatura (ajuste externo)

STB

Limitador de temperatura de seguridad ajustable (ajuste interno)

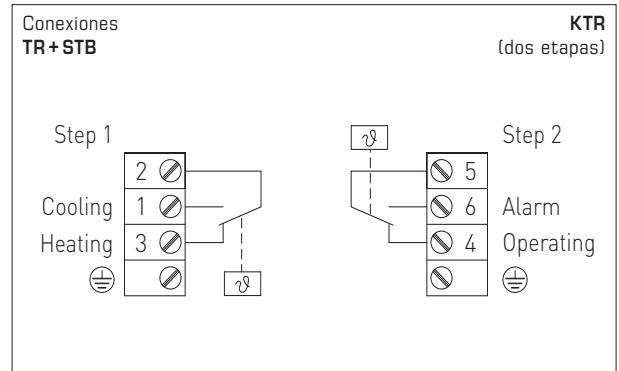
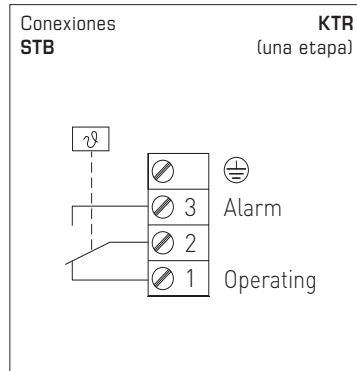
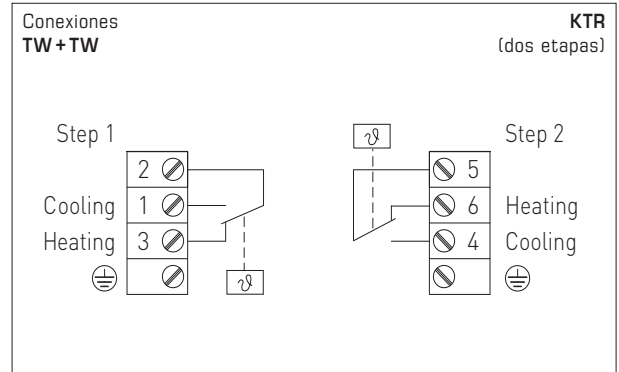
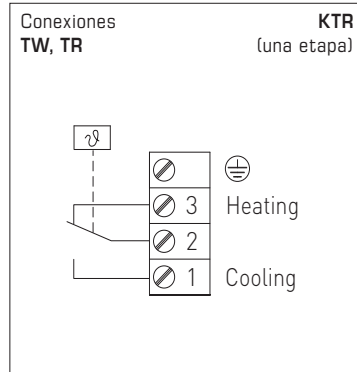
TW + TW

Controlador de temperatura doble (ajuste interno)

TR + STB

Regulador de temperatura (ajuste externo) +

Limitador de temperatura de seguridad ajustable (ajuste interno)



## CERTIFICATE

valid until: 25.02.2028

### ZERTIFIKAT

gültig bis: 25.02.2028

**EU Type examination (module B) - production type - according to Directive 2014/68/EU**

EU-Baumusterprüfung (Modul B) - Baumuster - nach Richtlinie 2014/68/EU

Certificate No.:  
Z-IS-TAF-MUC-18-03-2652130-002

Name and address of manufacturer:  
S+S Regeltechnik GmbH  
Pirmaer Str. 20  
90411 Nürnberg

We herewith certify that the type mentioned below meets the requirements of the Directive 2014/68/EU.

Evaluation report No.:  
C-T 1382-01/18 dated 2018-02-25

Scope of examination:  
Gebührgabebereich:

Safety temperature limiter as safety accessory  
type: ETR and KTR (see page 3)  
basis of examination and details see page 3

Manufacturing plant:  
Fertigungsstätte:

S+S Regeltechnik GmbH  
Pirmaer Str. 20  
90411 Nürnberg

TUV SÜD Industrie Service GmbH  
Certification Body for pressure equipment

Johannes Steiglechner

089 5190-1027  
fsuerung@stuevsued.de

München, 25.02.2018  
(Place, date)  
(Ort, Datum)

Notified Body, No. 0036  
Notifizierende Stelle, Kennnummer 0036  
TUV SÜD Industrie Service GmbH  
Wiesentaldor 199  
90568 München  
GERMANY

Page 1 of the certificate No. / Seite 1 zum Zertifikat Nr. Z-IS-TAF-MUC-18-03-2652130-002

page 3 of certificate no. IS-TAF-MUC-18-03-2652130-002

Replaces certificate dated  
IS-TAF-MUC 08 02 100248356 001  
Basis of examination:  
VdTUV-Merkblatt Temperatur 100:2017-03  
DIN EN 14597 :2015-01  
Essential safety requirements of Directive 2014/68/EU

Type code

Type	Code	Technical data
ETR-R6585	STB	Range: from 65 °C to 85 °C
ETR-R90110	STB	Range: from 90 °C to 110 °C
KTR-R6585	STB	Same function as ETR R6585, with the following difference: The tube is not closed to the medium.
KTR-R90110	STB	Same function as ETR R90110, with the following difference: The tube is not closed to the medium.

Type	Code	Technical data
ETR-060R85	TR/STB	Combination of two single types: TR and STB with the range: TR: from 0 °C to +80 °C STB: from +65 °C to + 85°
ETR-090R110	TR/STB	Combination of two single types: TR and STB with the range: TR: from 0 °C to + 90 °C STB: from +90 °C to + 110°
KTR-060R85	TR/STB	Same function as ETR-060R85, with the following difference: The tube is not closed to the medium
KTR-090R110	TR/STB	Same function as ETR-090R110, with the following difference: The tube is not closed to the medium

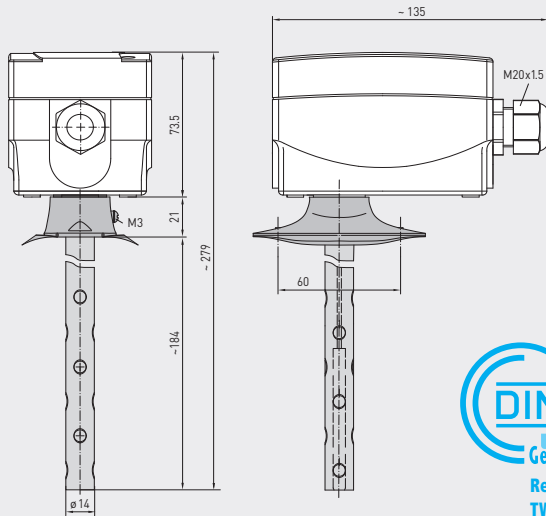
The conditions listed below have to be considered:

- 1 To keep the specified response time the types ETR... shall be used with the provided tube and thermal conducting paste
- 2 Possible risks caused by external fire or by traffic, wind and earthquake loading shall be examined separately depending from the installation situation of the pressure equipment

Appendix of certificate / Anlage zum Zertifikat Z-IS-TAF-MUC-18-03-2652130-002

Dibujo acotado  
controlador de temperatura  
TW

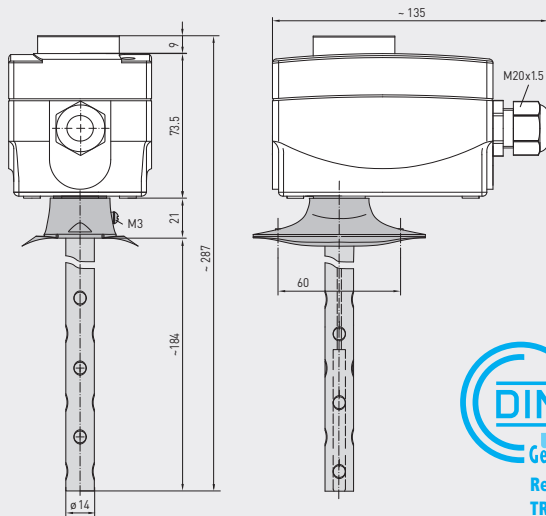
**KTR-xxU**  
(una etapa)



**KTR-060U**  
**KTR-090U**  
(una etapa)  
TW

Dibujo acotado  
Regulador de temperatura  
TR

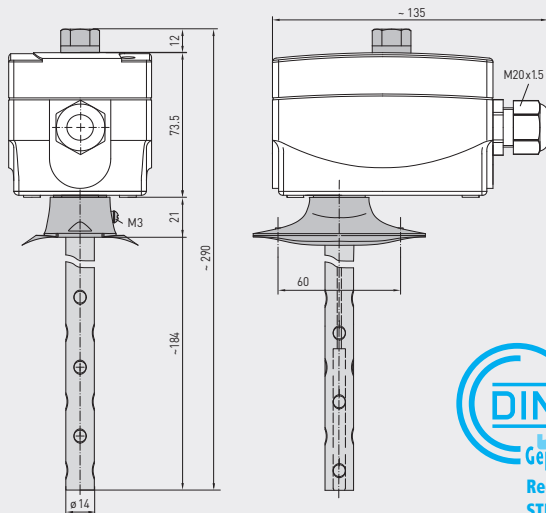
**KTR-xx**  
(una etapa)



**KTR-1**  
**KTR-060**  
**KTR-090**  
**KTR-0120**  
**KTR-50140**  
(una etapa)  
TR

Dibujo acotado  
limitador de temperatura de seguridad ajustable  
STB

**KTR-Rxx**  
(una etapa)



**KTR-R6585**  
**KTR-R90110**  
(una etapa)  
**STB**  
ajustable



S+S REGELTECHNIK

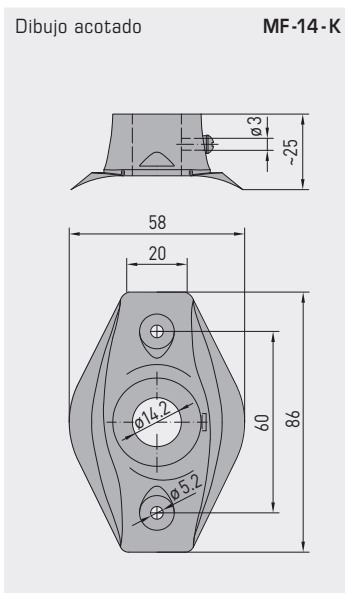
THERMASREG® KTR

una etapa

Regulador de temperatura para canales, con brida de montaje,  
con certificado de modelo de construcción CE y TÜV,  
y salida con capacidad de maniobra

THERMASREG® KTR Regulador de temperatura para canales, una etapa						
Tipo/WG02	Ø mm	Niveles de temperatura (ajustable)	Diferencia de conmutación térmica, máx. (fija)	Temp. capilar (máx.)	Ref.	Precio
<b>KTR-060 U / 090 U</b>					<b>TW</b>	
KTR-060 U	14	0...+60 °C	3K	+75 °C	1102-3010-2100-350	84,41 €
KTR-090 U	14	0...+90 °C	3K	+120 °C	1102-3010-2100-450	84,41 €
<b>KTR-xx</b>					<b>TR</b>	
KTR-1	14	-35...+35 °C	3K	+75 °C	1102-3010-1100-150	84,41 €
KTR-060	14	0...+60 °C	3K	+75 °C	1102-3010-1100-350	84,41 €
KTR-090	14	0...+90 °C	3K	+120 °C	1102-3010-1100-450	84,41 €
KTR-0120	14	0...+120 °C	5K	+135 °C	1102-3010-1100-550	84,41 €
KTR-50140	14	+50...+140 °C	5K	+150 °C	1102-3010-1100-650	84,41 €
<b>KTR-R6585 / R90110</b>					<b>STB</b>	
KTR-R6585	14	+65...+85 °C	+0/-15...20K	+120 °C	1102-3010-6100-750	100,07 €
KTR-R90110	14	+90...+110 °C	+0/-15...20K	+120 °C	1102-3010-6100-850	100,07 €
Recargo:	<b>U</b> = ajuste interior, si no está incluido en el tipo <b>/2</b> = 2 etapas, si no está incluido en el tipo					10,98 € sobre demanda
Equipamiento:	<b>FT</b> = Restablecimiento manual cuando la temperatura baja <b>ST</b> = Restablecimiento manual cuando la temperatura sube <b>TR</b> = Regulador de temperatura ( <b>ajuste externo</b> ) <b>TB</b> = Limitador de temperatura ( <b>ajuste interno</b> ) <b>TW</b> = Controlador de temperatura ( <b>ajuste interno</b> ) <b>STB</b> = <b>Ajustable</b> Limitador de temperatura de seguridad ( <b>ajuste interno</b> ); desde el exterior: Confirmación de punto de conmutación, con bloqueo contra reconexión, puesta en marcha mediante botón de reinicio aprox. 15...20K por debajo de la temperatura de conmutación (+0K/-15...20K) <b>con inspección de muestra de construcción CE (módulo B), según la directiva 2014/68/EU</b>					

ACCESORIOS			
<b>MF-14-K</b>	brida de montaje de plástico	7100-0030-2000-000	10,55 €
Para más información, ver último capítulo.			

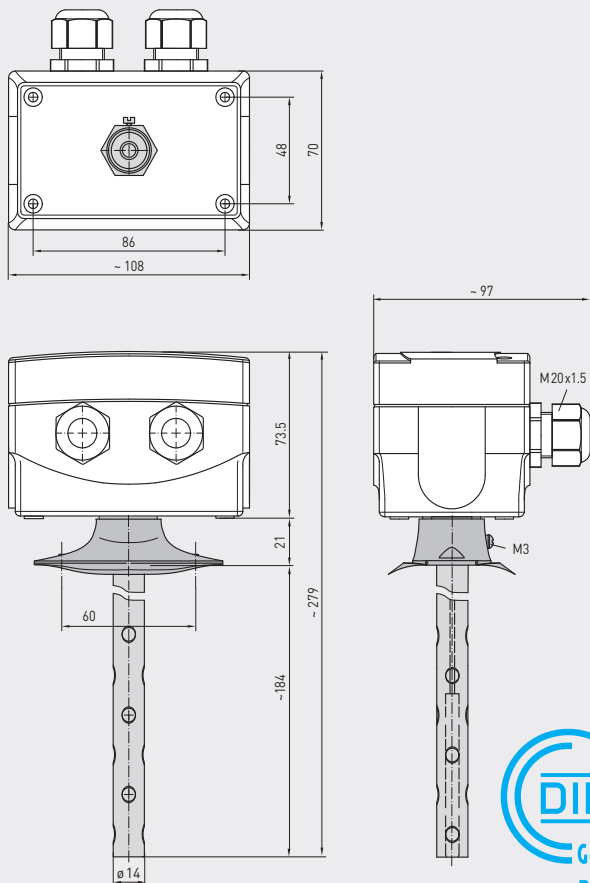


**MF-14-K**  
Brida de montaje de plástico



Dibujo acotado  
Controlador de temperatura doble  
TW+TW

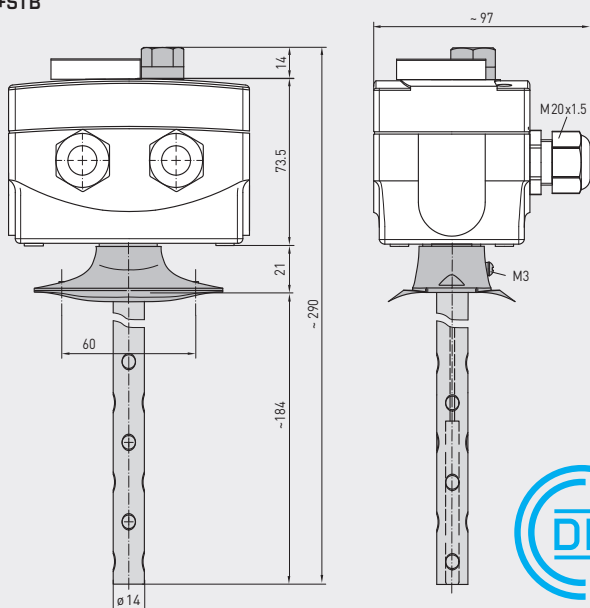
**KTR-xxU**  
(dos etapas)



**KTR-090090U**  
(dos etapas)  
TW+TW

Dibujo acotado  
Regulador de temperatura +  
limitadores de temperatura  
seguros  
TR+STB

**KTR-xxRxx**  
(dos etapas)



**KTR-060R85**  
**KTR-090R110**  
(dos etapas)  
TR+STB  
ajustable



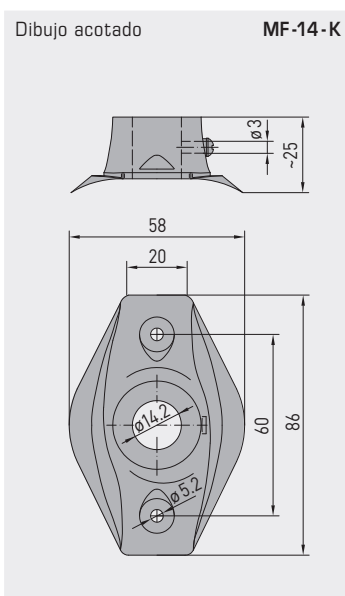
S+S REGELTECHNIK

THERMASREG® KTR

dos etapas

Regulador de temperatura para canales, con brida de montaje,  
con certificado de modelo de construcción CE y TÜV,  
y salida con capacidad de maniobra

THERMASREG® KTR Regulador de temperatura para canales, dos etapas									
Tipo / WG02	Ø mm	Niveles de temperatura (ajustable)		Diferencia de conmutación térmica, máx. (fija)		Temp. capilar (máx.)	Ref.	Precio	
		1.	2.	1.	2.				
<b>KTR-090090 U</b>							<b>TW + TW</b>		
KTR-090090 U	14	0...+90 °C	0...+90 °C	3 K	3 K	+120 °C	1102-3010-2205-150	<b>125,51 €</b>	
<b>KTR-060R85</b>							<b>TR + STB</b>		
KTR-060R85	14	0...+60 °C	+65...+85 °C	3 K	+0/-15...20 K	+120 °C	1102-3010-7205-250	<b>125,51 €</b>	
<b>KTR-090R110</b>							<b>TR + STB</b>		
KTR-090R110	14	0...+90 °C	+90...+110 °C	3 K	+0/-15...20 K	+135 °C	1102-3010-7205-350	<b>125,51 €</b>	
Recargo:	U	= ajuste interior, si no está incluido en el tipo						sobre demanda	<b>10,98 €</b>
	/2	= 2 etapas, si no está incluido en el tipo							
Equipamiento:	TR	= Regulador de temperatura (ajuste externo)							
	TW	= Controlador de temperatura (ajuste interno)							
	STB	= Ajustable Limitador de temperatura de seguridad (ajuste interno); desde el exterior: Confirmación de punto de conmutación, con bloqueo contra reconexión, puesta en marcha mediante botón de reinicio aprox. 15...20 K por debajo de la temperatura de conmutación (+0 K/-15...20 K) con inspección de muestra de construcción CE (módulo B), según la directiva 2014/68/EU							
ACCESORIOS									
<b>MF-14-K</b>	brida de montaje de plástico						7100-0030-2000-000	<b>10,55 €</b>	
Para más información, ver último capítulo.									



**MF-14-K**  
Brida de montaje de plástico

