

Sonde de qualité de l'air pour montage en gaine (COV) resp. convertisseur de mesure, y compris bride de montage, étalonnable, avec commutation multi-gamme et sortie active (Automatic Output Switching) / en tout ou rien

**Produit de qualité breveté** (n° de brevet DE 10 2014 010 719.1 (FLOW), DE 10 2015 015 941 B4 (AOS))

Sonde de mesure pour montage en gaine **AERASGARD® KLQ-SD** sans entretien avec sortie active, étalonnable, dans un boîtier plastique résistant aux chocs avec vis de fermeture rapide, y compris bride de montage, pour déterminer la qualité de l'air (0...100% VOC). Le convertisseur de mesure convertit les grandeurs de mesure en un signal normalisé de 0-10V.

Sonde de mesure pour montage en gaine **AERASGARD® KLQ-AW** sans entretien avec sortie active / de commutation, étalonnable, dans un boîtier plastique résistant aux chocs avec vis de fermeture rapide, y compris bride de montage, pour déterminer la qualité de l'air (0...100% VOC). Le convertisseur de mesure détecte automatiquement le type de sortie requis (**Automatic Output Switching**) et convertit les grandeurs de mesure en un signal normalisé de 0-10V ou de 4...20 mA.

La sonde est utilisée dans les bureaux, hôtels, salles de conférence, appartements, magasins, etc. et sert à évaluer le climat ambiant. Cela permet d'économiser de l'énergie, d'aérer les pièces en fonction des besoins et donc de réduire les coûts d'exploitation et d'améliorer le bien-être.

La qualité de l'air est déterminée à l'aide d'un **capteur COV** (capteur de gaz mixtes pour substances organiques volatiles). Ce capteur détermine la pollution de l'air ambiant par des gaz pollués tels que la fumée de cigarette, les odeurs corporelles, l'air respirable, les valeurs de solvants, les émissions, etc. En ce qui concerne la contamination prévisible de l'air, une sensibilité aux COV faible (SLOW), moyenne (NORMAL) ou élevée (FAST) peut être réglée.

### CARACTÉRISTIQUES TECHNIQUES

Tension d'alimentation :	24 V CA / CC (± 10 %)
Puissance absorbée :	typique < 4,8 W / 24 V CC; < 6,8 VA / 24 V CA; pointe de courant 200 mA
Sortie :	<b>KLQ-SD</b> 0-10 V (réglage fixe) <b>KLQ-AW</b> <b>automatique 0-10V/4...20 mA (Automatic Output Switching</b> – L'appareil détecte le type de sortie nécessaire et commute automatiquement sur U ou I) charge > 15 kΩ pour AOS-U / 25...450 Ω pour AOS-I, avec potentiomètre offset (± 10 % de la plage de mesure)
Sortie relais :	<b>KLQ-SD</b> sans inverseur <b>KLQ-AW</b> <b>inverseur</b> libre de potentiel (24 V / 1 A), point de commutation réglable via potentiomètre de réglage, plage de réglage 10...95 % de la plage de mesure réglée hystérésis 1 % de la plage de mesure réglée
Grandeur de mesure :	COV [%]
Capteur :	<b>capteur COV</b> (oxyde métallique) avec algorithme automatique de la qualité de l'air (volatile organic compounds = composés organiques volatiles)
Plage de mesure :	0...100 % qualité de l'air (0 % = air propre / 100 % = air pollué), se référant au gaz de calibration, commutation multi-gamme, <b>Sensibilité COV</b> SLOW / NORMAL / FAST (sélectionnable via interrupteur DIP)
Précision :	typique ± 20 % Vf (se référant au gaz de calibration)
Durée de vie :	> 60 mois (sous contrainte normale), dépend du type de sollicitation et de la concentration de gaz
Dépendance de la pression :	± 0,13 % par mm Hg
Stabilité à long terme :	< 2 % en 15 ans
Temps de réponse :	< 2 minutes, vitesse d'écoulement minimale 0,3 m/s (air)
Temps de démarrage :	env. 1 heure
Échange de gaz :	diffusion
Température ambiante :	-10...+60 °C
Raccordement électrique :	0,14 - 1,5 mm <sup>2</sup> , par bornes à vis
Raccordement de câble :	<b>presse-étoupe</b> en plastique (M 16 x 1,5; avec décharge de traction, remplaçable, diamètre intérieur max. 10,4 mm) <b>ou</b> <b>connecteur M12</b> selon DIN EN 61076-2-101 (en option et sur demande)
Boîtier :	plastique, résistant aux UV, matière polyamide, renforcé à 30 % de billes de verre, avec vis de fermeture rapide (association fente / fente en croix), couleur blanc signalisation (similaire à RAL 9016)
Dimensions du boîtier :	72 x 64 x 37,8 mm (Tyr 1 sans écran)
Tube de protection :	<b>PLEUROFORM™</b> , polyamide (PA6), avec protection contre la torsion, Ø 20 mm, NL = 200 mm / 120 mm (raccourcie), v <sub>max</sub> = 30 m/s (air)
Raccord process :	au moyen d'une bride en matière plastique (compris dans la livraison)
Classe de protection :	III (selon EN 60 730)
Type de protection :	<b>IP 65</b> (selon EN 60 529)* Boîtier testée, TÜV SÜD, rapport n° 713139052 (Tyr 1) * Boîtier à l'état monté (PLEUROFORM perméable à la diffusion : IP 30)
Normes :	conformité CE selon Directive "CEM" 2014 / 30 / EU



**NEW**

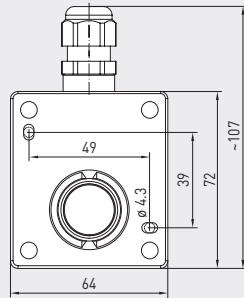
S+S REGELTECHNIK

AERASGARD® **KLQ-SD**  
AERASGARD® **KLQ-AW**

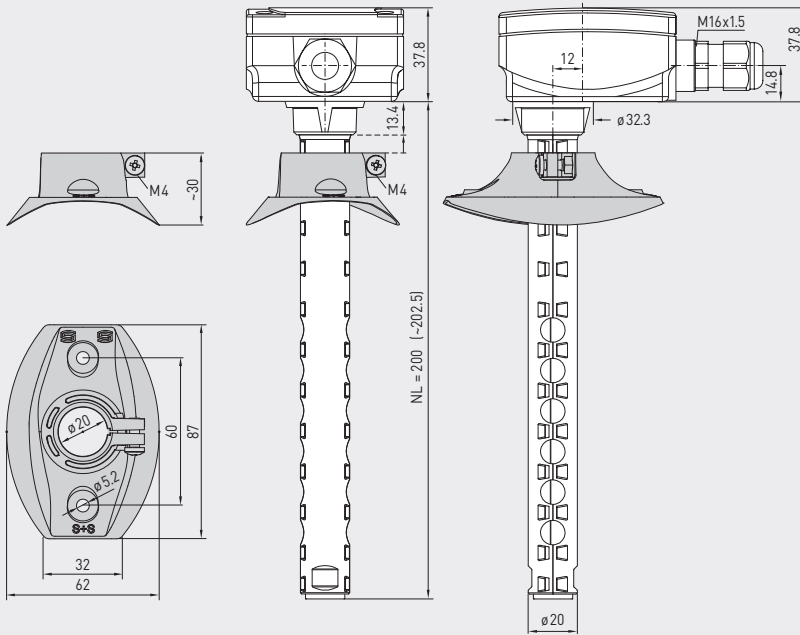
Sonde de qualité de l'air pour montage en gaine (COV) resp. convertisseur de mesure, y compris bride de montage, étalonnable, avec commutation multi-gamme et sortie active (Automatic Output Switching) / en tout ou rien

Plan coté (mm)

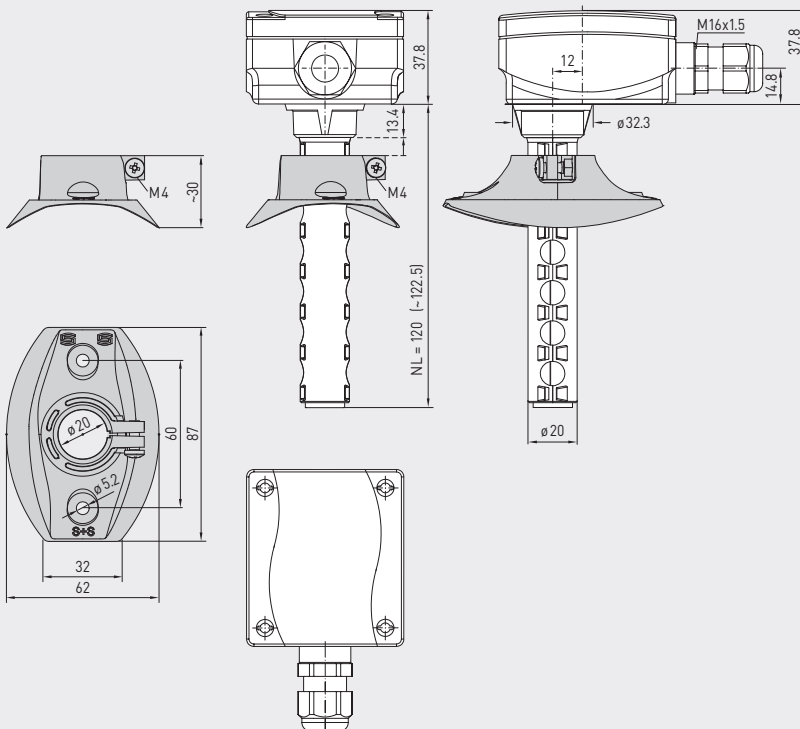
KLQ xx



**Connecteur M12**  
(en option et sur demande)



KLQ xx 120mm



KLQ-SD  
KLQ-AW



KLQ-SD 120mm  
KLQ-AW 120mm

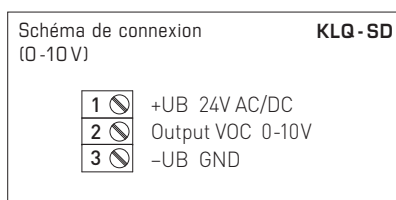
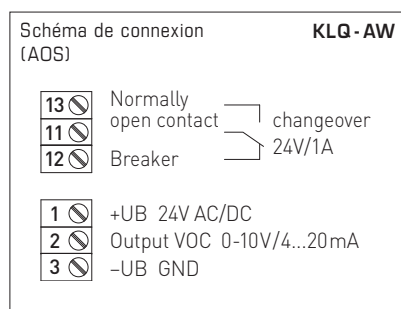
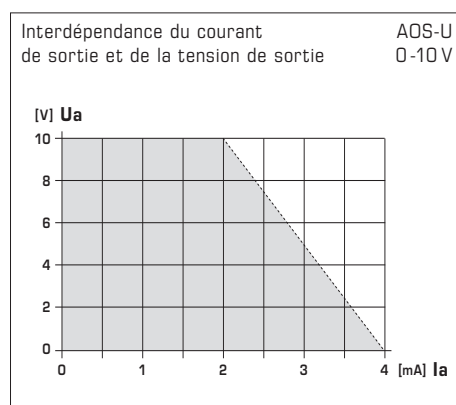
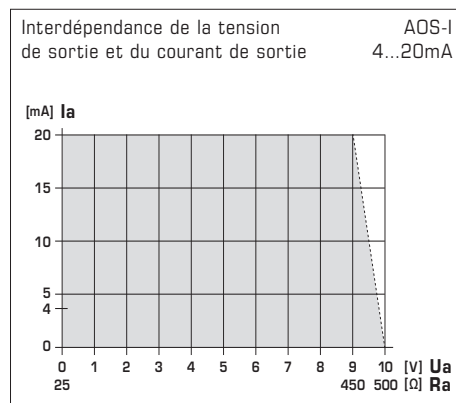
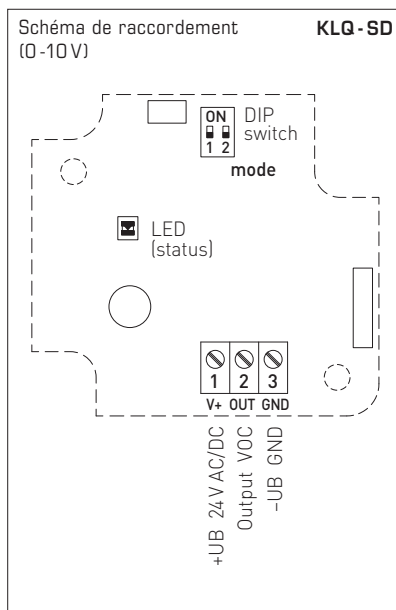
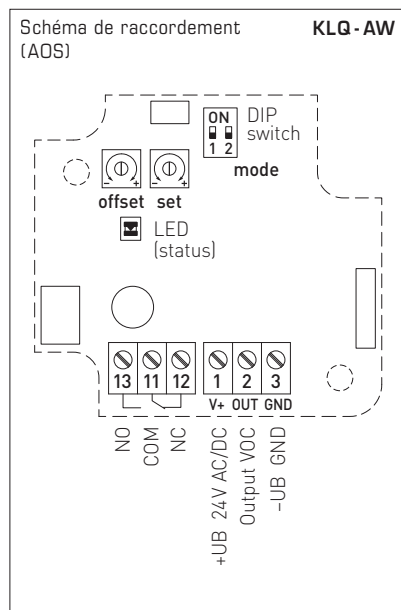


MFT-20-K

Bride de montage en matière plastique



Sonde de qualité de l'air pour montage en gaine (COV) resp. convertisseur de mesure, y compris bride de montage, étalonnable, avec commutation multi-gamme et sortie active (Automatic Output Switching) / en tout ou rien



Voir la notice d'instruction pour d'autres informations techniques

Interrupteur DIP KLQ-AW / KLQ-SD		
COV		
Sensibilité COV	DIP 1	DIP 2
FAST	ON	ON
SLOW	ON	OFF
NORMAL (default)	OFF	OFF

Automatic detection and switching to standard signal 0...10V or 4...20mA





**NEW**

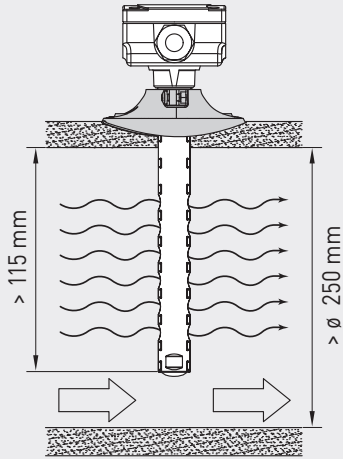
S+S REGELTECHNIK

AERASGARD® **KLQ-SD**  
AERASGARD® **KLQ-AW**

Sonde de qualité de l'air pour montage en gaine (COV) resp. convertisseur de mesure, y compris bride de montage, étalonnable, avec commutation multi-gamme et sortie active (Automatic Output Switching) / en tout ou rien

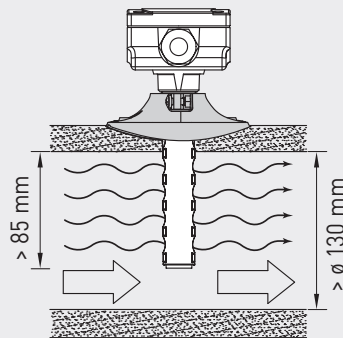
**PATENTED**

Schéma de montage (NL 200 mm)



**PATENTED**

Schéma de montage (NL 120 mm)



**AERASGARD® KLQ-SD** Sonde de qualité de l'air pour montage en gaine (COV), *Standard*  
**AERASGARD® KLQ-AW** Sonde de qualité de l'air pour montage en gaine (COV) avec inverseur, *Premium*

Type / WG02	plages de mesure COV	sortie COV	équipement (NL)	référence	prix
<b>KLQ-SD</b>		(réglage fixe)		Variante U	
KLQ-SD-U 120mm	0...100%	0-10 V	<b>120mm</b>	- 1501-3170-1001-601	<b>274,01 €</b>
KLQ-SD-U	0...100%	0-10 V	200mm	- 1501-3170-1001-600	<b>234,48 €</b>
<b>KLQ-AW</b>		(automatique)		AOS	
KLQ-AW 120MM	0...100%	0-10 V / 4...20 mA	<b>120mm</b>	<b>W</b> 1501-3150-E301-601	<b>271,53 €</b>
KLQ-AW	0...100%	0-10 V / 4...20 mA	200mm	<b>W</b> 1501-3150-E301-600	<b>244,75 €</b>
Sortie / Équipement :	0-10 V / 4...20 mA (automatique via AOS) – <b>W = avec inverseur</b> Pour le type d'appareil « SD », le réglage 0-10 V est fixe – sans inverseur !				
En option :	Raccordement de câble avec <b>connecteur M12</b> selon DIN EN 61076-2-101				sur demande
<b>Remarque :</b>	Cet appareil <b>ne doit pas</b> être utilisé comme un dispositif de sécurité !				