

**Sensor de corriente de aire para canales o convertidor de medida para velocidad de la corriente, caudal volumétrico y temperatura, incl. brida de montaje, con capacidad de calibración, conexión Modbus**

Sensor de corriente de aire para canales con capacidad de calibración **RHEASGARD® KLGF-Modbus** con conexión Modbus, carcasa de plástico resistente a los golpes con tornillos de cierre rápido, con prensaestopas (opcional conector M12 según EN 61076-2-101), a elegir con/sin display, para registrar la velocidad de la corriente (0,1...20 m/s).

Sensor de corriente de aire para canales con capacidad de calibración **RHEASGARD® KLGFVT-Modbus** con conexión Modbus, carcasa de plástico resistente a los golpes con tornillos de cierre rápido, con prensaestopas (opcional conector M12 según EN 61076-2-101), a elegir con/sin display, para registrar la velocidad de la corriente (0,1...20 m/s) y la temperatura (0...+50 °C). A través del Modbus se pueden consultar los parámetros siguientes: velocidad de la corriente, caudal volumétrico (calculado) y temperatura.

Los sensores de caudal son apropiados para el monitoreo o el control de caudales de aire en canales, en ventiladores y válvulas reguladoras para supervisar humidificadores y registros de calefacción eléctricos dependientes de la corriente según DIN 57100 parte 420 o para su uso en unión con instalaciones DDC.

Sensor Modbus innovador con interfaz Modbus RS485 con aislamiento galvánico, resistencia de terminación de bus conectable, interruptor DIP para el ajuste de los parámetros de bus y la dirección de bus en estado sin corriente, LED internos para la indicación del estado de telegrama, dos bornes con conexión push-in separados y display grande de tres líneas (iluminado). El sensor está calibrado de fábrica.

Tubo protector (NL) 120 mm



Tubo protector (NL) 220 mm



#### DATOS TÉCNICOS

Alimentación de tensión:	24 V AC / DC (± 10 %)
Consumo de corriente:	aprox. 4 VA
Puntos de datos:	velocidad de la corriente [m/s], caudal volumétrico [m³/h], temperatura [°C]
<b>CORRIENTE DE AIRE</b>	
Sensor:	calorimétrico, con compensación de temperatura, protección contra rotura de sensor, con calibrado manual del punto cero (mediante pulsador)
Rango de medición:	0,1...20 m/s
Precisión:	± 0,5 m/s + max. ± 3 % VA (22°C, 50% h.r., 1013 mbar)
Estab. largo plazo:	± 0,5 % del VA por año
Reproducibilidad:	± 1,0 % del VA
Periodo de inicializ.:	< 2 min
Tiempo de reacción:	< 5 s
Punteo de arranque:	0...120 s (ajuste con potenciómetro)
Medio:	aire sin condensación ni contaminantes, sin baja presión y / o sobrepresión
Temperatura de medio:	0...+70 °C
<b>TEMPERATURA KLGF(V)T</b>	
Sensor:	NTC 10k
Rango de medición:	0...+50 °C
Precisión:	típica ± 0,5 K a +25 °C
Comunicación:	<b>Modbus</b> (cable RTU)
Interfaz de bus:	RS 485, <b>con aislamiento galvánico</b>
Vel. transm. en baudios:	9600, 19200, 38400 Baud
Protocolo de bus:	Modbus (modo RTU), rango de direcciones ajustable 0... <b>247</b>
Filtro de señales:	0...30 valores
Tubo protector:	<b>PLEUROFORM™</b> , poliamida (PA6), protección contra torsión, Ø 20 mm, NL = 120 mm / 220 mm, $v_{max} = 30$ m/s (aire), opcional sobre demanda <b>de acero inoxidable V2A</b> (1.4301), Ø 16 mm
Carcasa:	plástico, resistente a rayos UV, poliamida, 30 % reforzado con bolas de vidrio, con tornillos de cierre rápido (combinación ranura / ranura en cruz), color blanco tráfico (equivalente a RAL 9016). ¡La tapa del display es transparente!
Dimensiones carcasa:	126 x 90 x 50 mm (Tyr 2)
Conexión de cable:	<b>prensaestopas</b> de plástico (M 16 x 1,5; con descarga de tracción, intercambiable, diámetro interior máx. 10,4 mm) opcionalmente con <b>conector M12</b> según EN 61076-2-101
Conexión eléctrica:	0,2 - 1,5 mm², a través de borne push-in
Conexión de proceso:	mediante brida de montaje (forma parte del suministro)
Temperatura ambiente:	almacenamiento -20...+50 °C; funcionamiento 0...+50 °C
Hum. aire admisible:	< 98 % h.r., aire sin condensación
Clase de protección:	III (según EN 60 730)
Tipo de protección:	carcasa <b>IP 65</b> (según EN 60 529); sensor IP 20
Normas:	conformidad CE según la directiva CEM 2014 / 30 / EU
Opción:	<b>display con iluminación</b> , tres líneas, ventana de empotrar aprox. 70 x 40 mm (ancho x alto), para la indicación de la velocidad de la corriente, caudal volumétrico y temperatura (cíclico) o un parámetro seleccionable (estático)
<b>ACCESORIOS</b>	ver último capítulo

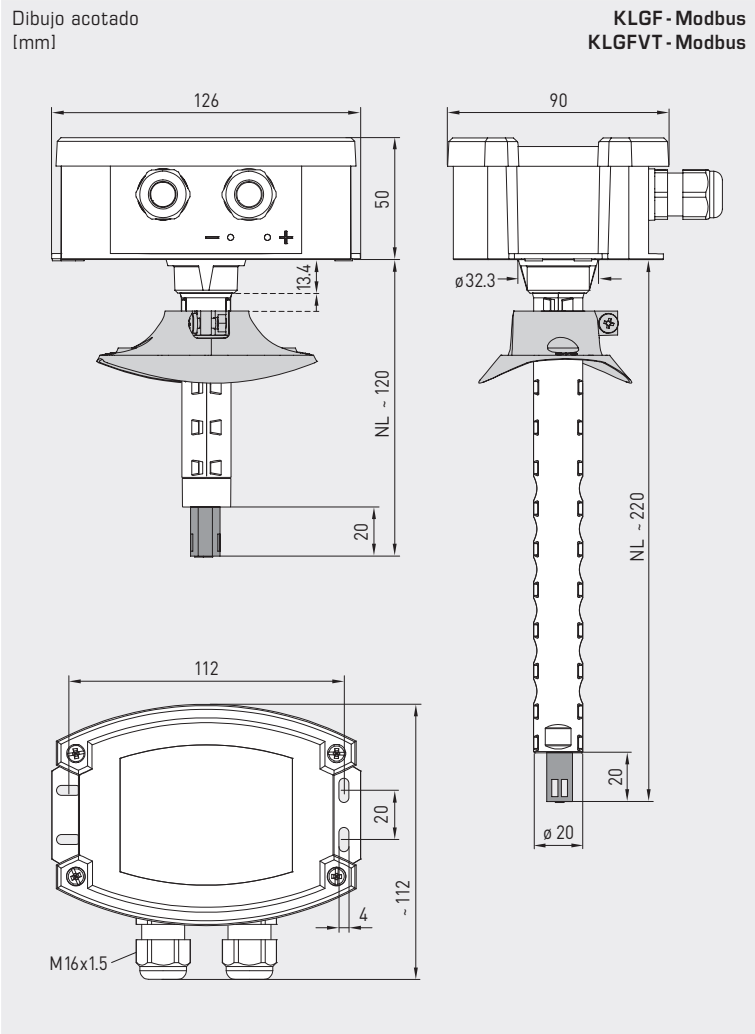


**NEW**

S+S REGELTECHNIK

# RHEASGARD® KLGF-Modbus RHEASGARD® KLGFTV-Modbus

Sensor de corriente de aire para canales o convertidor de medida para velocidad de la corriente, caudal volumétrico y temperatura, incl. brida de montaje, con capacidad de calibración, conexión Modbus



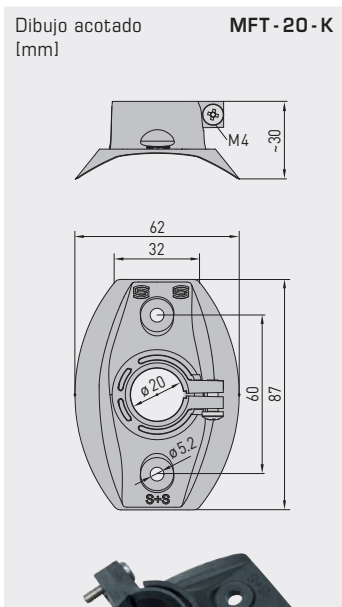
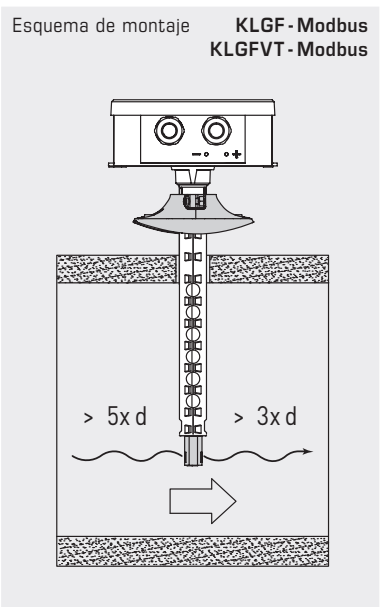
KLGF - Modbus  
KLGFTV - Modbus



KLGF - Modbus  
con display



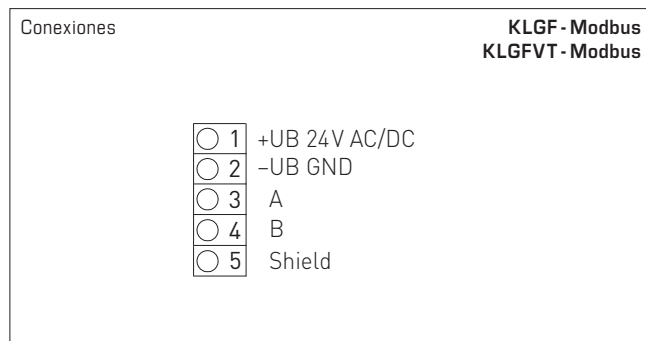
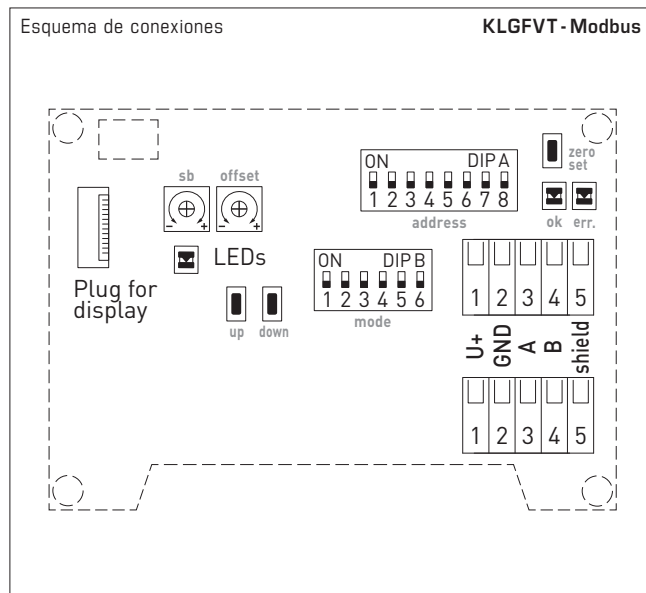
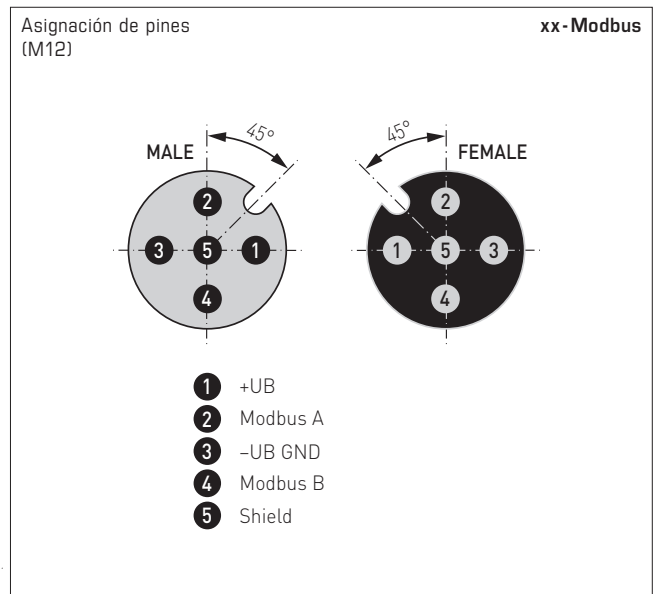
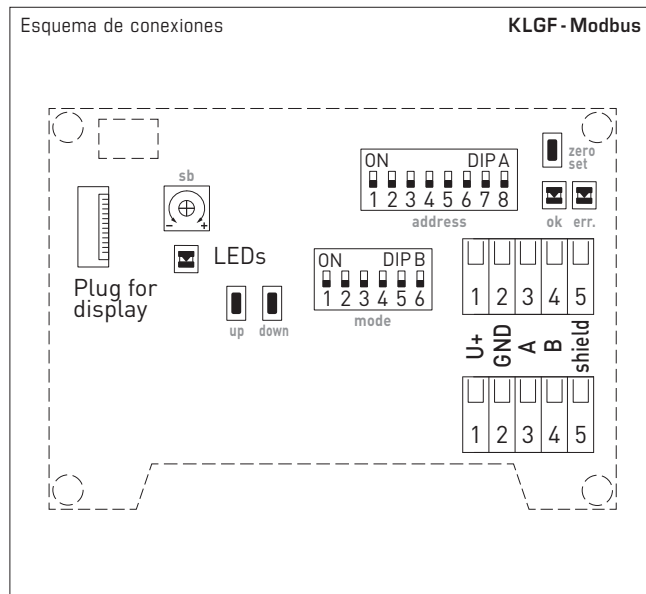
KLGFTV - Modbus  
con display



MFT - 20 - K  
Brida de montaje  
de plástico



Sensor de corriente de aire para canales o convertidor de medida para velocidad de la corriente, caudal volumétrico y temperatura, incl. brida de montaje, con capacidad de calibración, conexión Modbus



Tubo protector (NL) 120 mm

Tubo protector (NL) 220 mm





NEW

S+S REGELTECHNIK

# RHEASGARD® KLGF-Modbus RHEASGARD® KLGFVT-Modbus

Sensor de corriente de aire para canales o convertidor de medida para velocidad de la corriente, caudal volumétrico y temperatura, incl. brida de montaje, con capacidad de calibración, conexión Modbus

KLGFVT-Modbus  
con display



KLGF-Modbus  
con display



KLGF-Modbus  
KLGFVT-Modbus



Typ/WG01	Rangos de medición			Salida	Display	Ref.	Precio
	Velocidad de la corriente	Caudal volumétrico	Temperatura	(NL)			
<b>RHEASGARD®</b>							
KLGF-Modbus	Sensor de corriente de aire para canales o convertidor de medida, <i>Deluxe</i>						
KLGFVT-Modbus	Sensor de corriente de aire para canales o convertidor de medida para la velocidad de la corriente, el caudal volumétrico y la temperatura, <i>Deluxe</i>						
<b>KLGF-Modbus</b>							
KLGF-Modbus 120mm	0,1...20 m/s	–	–	Modbus	120 mm	1701-4216-0102-000	338,73 €
KLGF-Modbus LCD 120mm	0,1...20 m/s	–	–	Modbus	120 mm	1701-4216-1102-000	407,13 €
KLGF-Modbus	0,1...20 m/s	–	–	Modbus	220 mm	1701-4216-0101-000	322,17 €
KLGF-Modbus LCD	0,1...20 m/s	–	–	Modbus	220 mm	■ 1701-4216-1101-000	390,58 €
<b>KLGFVT-Modbus</b>							
KLGFVT-Modbus	0,1...20 m/s	0...200.000 m³/h	0...+50 °C	Modbus	220 mm	1701-4216-0401-000	351,16 €
KLGFVT-Modbus LCD	0,1...20 m/s	0...200.000 m³/h	0...+50 °C	Modbus	220 mm	■ 1701-4216-1401-000	417,06 €
Opción:	Conexión de cable con conector M12 según EN 61076-2-101					sobre demanda	
<b>ACCESORIOS</b>							
KA2-Modbus	Adaptador de comunicación (USB/RS485) para la interconexión al sistema					1906-1200-0000-100	236,11 €
LA-Modbus	Dispositivo de terminación de línea (con resistor terminal) como terminación de bus activa					1906-1300-0000-100	88,05 €
MFT-20-K	Brida de montaje de plástico (forma parte del suministro)					7000-0031-0000-000	10,55 €
Para más información, ver último capítulo.							

