

**Higrostat y sensor de humedad para canales (± 2,0%),  
incl. brida de montaje, electrónico, una etapa,  
con salida con capacidad de maniobra**

Higrostat y sensor de humedad para canales electrónico **HYGRASREG® KH-40** con salida con capacidad de maniobra, umbral de maniobra ajustable y display para la visualización de la humedad efectiva (clase de precisión ± 2,0% h.r.) o bien para el ajuste de la humedad nominal.

Esta unidad es ideal para regular y vigilar la humedad relativa, p. ej. en canales de ventilación o climatización, laboratorios, salas de producción, cámaras climáticas, piscinas, invernaderos, etc., así como para el control de instalaciones de humidificación y deshumidificación. Los convertidores han sido desarrollados para el registro de la humedad a gran precisión. En el KH-40 se utiliza un sensor digital, con estabilidad a largo plazo como elemento de medida para la medición de humedad. Se utiliza en atmósferas libres de polvo y de contaminantes, no agresivas.

**DATOS TÉCNICOS**

Alimentación de tensión:	24 V AC (± 20%) y 15...36 V DC
Consumo de energía:	< 1,1 VA / 24 V DC; < 2,2 VA / 24 V AC
Sensores:	<b>sensor digital de humedad</b> , histéresis pequeña, gran estabilidad a largo plazo
Protección del sensor:	filtro sinterizado de <b>plástico</b> , Ø 16 mm, L = 35 mm, recambiable (opción: filtro sinterizado de <b>metal</b> , Ø 16 mm, L = 32 mm)
Rango de ajuste:	5...95% h.r.
Salida:	inversor libre de potencial (24 V), 1 A carga óhmica
Precisión humedad:	típico <b>± 2,0%</b> (20...80% h.r.) a +25 °C, de lo contrario ± 3,0%
Temperatura ambiente:	almacenamiento -35...+85 °C, funcionamiento -30...+75 °C, sin condensación
Estabilidad a largo plazo:	±1 % por año
Carcasa:	plástico, resistente a rayos UV, material poliamida, 30% reforzado con bolas de vidrio, con tornillos de cierre rápido (combinación ranura / ranura en cruz), color blanco tráfico (equivalente a RAL 9016), la tapa del display es transparente
Dimensiones carcasa:	72 x 64 x 43,3 mm (Tyr 1 con display)
Conexión de cable:	<b>prensaestopas</b> de plástico (M 16 x 1,5; con descarga de tracción, intercambiable, diámetro interior máx. 10,4 mm) o <b>conector M12</b> según DIN EN 61076-2-101 (sobre demanda)
Tubo protector:	<b>PLEUROFORM™</b> , poliamida (PA6), protección contra torsión, Ø 20 mm, NL = 235 mm (opcional 100 mm), v <sub>max</sub> = 30 m/s (aire) (opcional sobre demanda <b>de acero inoxidable V2A</b> (1.4301), Ø 16 mm)
Conexión de proceso:	brida de montaje, plástico (forma parte del suministro)
Conexión eléctrica:	0,14 - 1,5 mm <sup>2</sup> , mediante bornes de tornillo
Clase de protección:	III (según EN 60 730)
Tipo de protección:	<b>IP65</b> (según EN 60 529) en estado montado carcasa comprobado, TÜV SÜD, n.º informe 713139052 (Tyr 1)
Normas:	conformidad CE según directiva CEM 2014 / 30 / EU
Display:	<b>display iluminado</b> , dos líneas, ventana de empotrar aprox. 36x15 mm (A x H), para indicar la humedad EFECTIVA y ajustar la humedad nominal
Visualización:	En la 1ª línea del display se indica la <b>humedad relativa</b> . En la 2ª línea se visualiza a la izquierda la información sobre el <b>estado de maniobra del relé</b> (como círculo), y a la derecha el <b>valor de maniobra correspondiente</b> en % h.r. (ajustable a través del potenciómetro correspondiente).  ○ círculo, vacío = relé en reposo ● círculo, lleno = relé retenido
<b>FUNCIONAMIENTO</b>	<b>humedad EFECTIVA &lt; valor de maniobra correspondiente</b> contacto 11-12 cerrado (LED OFF)  <b>humedad EFECTIVA &gt; valor de maniobra correspondiente</b> contacto 11-13 cerrado (LED ON)

**SF-K**

Filtro sinterizado de plástico (estándar)



**SF-M**

Filtro sinterizado de metal (opcional)

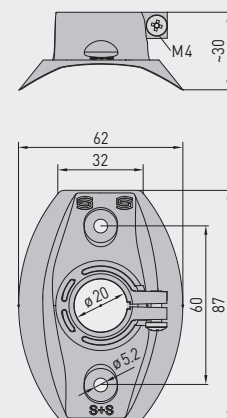


**MFT-20-K**

Brida de montaje de plástico



Dibujo acotado MFT-20-K (mm)



Indicación estándar KH-40





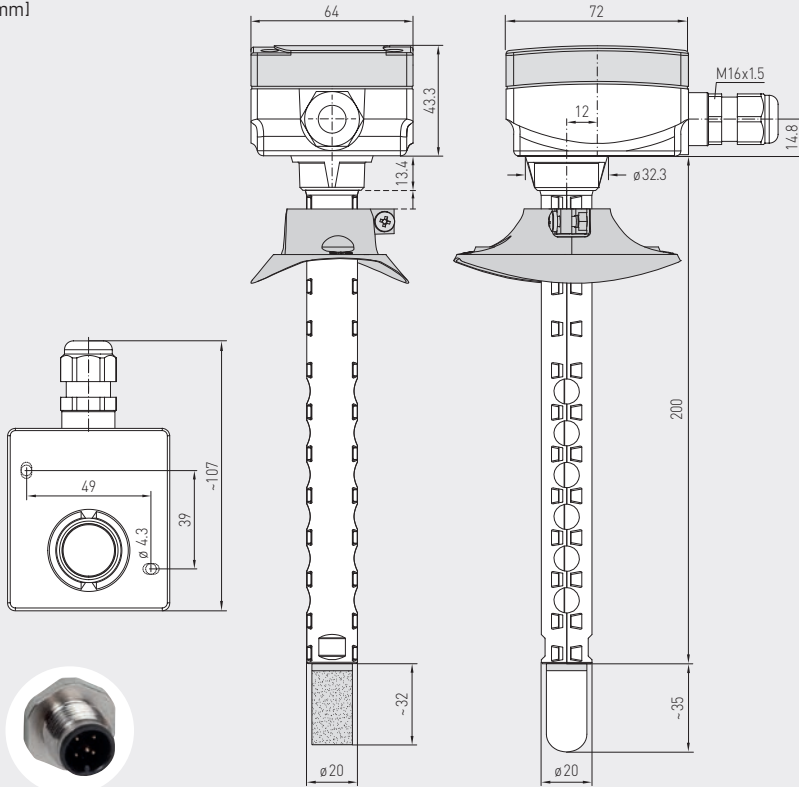
S+S REGELTECHNIK

HYGRASREG® KH-40

Higrostat y sensor de humedad para canales ( $\pm 2,0\%$ ),  
incl. brida de montaje, electrónico, una etapa,  
con salida con capacidad de maniobra

Dibujo acotado  
(mm)

KH-40



Conector M12  
(opcional sobre demanda)

con filtro sinterizado  
de **metal**  
(opcional)

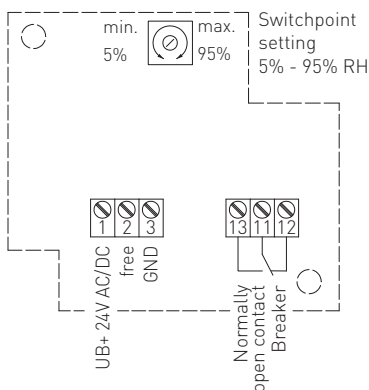
con filtro sinterizado  
de **plástico**  
(estándar)

KH-40  
con display y  
con filtro sinterizado de plástico  
(estándar)



Esquema de conexiones

KH-40



Conexiones

KH-40

- 1 UB+ supply voltage 24V AC/DC
- 2 free
- 3 GND
- 13 Normally open contact
- 11 Breaker
- 12 changeover (24 V)

HYGRASREG® KH-40

Higrostat y sensor de humedad para canales ( $\pm 2,0\%$ ), Premium

Tipo / WG01	Rango de ajuste humedad	Salida	Niveles	Display	Ref.	Precio
KH-40						
KH-40W LCD	5...95% h.r.	1 inversor	una etapa	■	1202-3065-0221-000	201,48 €
Opción:	Conexión de cable con conector M12 según DIN EN 61076-2-101 tubo protector acortado PLEUROFORM™, NL = 100 mm					sobre demanda sobre demanda

ACCESORIOS

SF-M	Filtro sinterizado de metal, $\varnothing$ 16 mm, L = 32 mm, recambiable, de acero inoxidable V4A (1.4404)				7000-0050-2200-100	46,70 €
------	--	--	--	--	--------------------	---------