

**Sensor de humedad y temperatura para canales ( $\pm 2,0\%$ ), para relación de mezcla, humedad relativa/absoluta, punto de rocío, entalpía y temperatura, apto para Bluetooth, con conexión EtherCATP**

Sensor de humedad y temperatura para canales conectable en red **HYGRASGARD® KFTF-EtherCATP** con conector M8 (codificación EtherCATP), apto para Bluetooth, en carcasa de plástico a prueba de golpes con tornillos de cierre rápido, a elegir con/ sin display y gráfico de barras, con filtro de plástico sinterizado (recambiable), incl. brida de montaje.

El sensor sirve para determinar diversos parámetros de la técnica de medición de humedad. Se mide la **humedad relativa** (0...100% h.r.) y la **temperatura** (-35...+80 °C) del aire ambiente. A partir de estas magnitudes de medida se calculan internamente otras magnitudes de salida: **humedad absoluta** (0...80 g/m<sup>3</sup>), **relación de mezcla** (0...80 g/kg), **temperatura del punto de rocío** (-20...+80 °C) y **entalpía** (0...85 kJ/kg) sin considerar la presión atmosférica del aire. Un sensor digital, estable a largo plazo, garantiza resultados de medición exactos. El sensor está calibrado de fábrica.

**Convertidor de medida apto para EtherCATP** para requisitos industriales con máxima fiabilidad: con integración sencilla en el nivel de PLC a través del fichero de configuración ESI del equipo, con posibilidades de diagnóstico (como contador de errores de comunicación), posibilidades de ajuste ampliadas, datos históricos consultables (mín/máx) y determinación del intervalo de mantenimiento del sensor. Opcionalmente con display grande iluminado (tres líneas, programable individualmente en el rango de siete segmentos y matriz de puntos) y gráfico de barras (siete cifras, LED de libre configuración) para la representación gráfica, p.ej. como indicador tipo semáforo.



KFTF-EtherCATP

**DATOS TÉCNICOS**

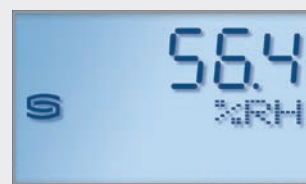
Alimentación de tensión:	24 V DC a través de EtherCATP (U <sub>0</sub> )
Consumo de energía:	< 3 W
Protocolo de bus:	<b>EtherCAT</b>
Tecnología inalámbrica:	<b>Bluetooth (LE)</b>
Puntos de datos:	temperatura [°C], humedad relativa [% h.r.], punto de rocío [°C], humedad absoluta [g/m <sup>3</sup> ], relación de mezcla [g/kg], entalpía [kJ/kg]
Sensor:	<b>sensor digital de humedad con sensor de temperatura integrado</b> , pequeña histéresis, estabilidad a largo plazo
Rango de medición:	0...100% h.r. (humedad) -35...+80 °C (temperatura)
Precisión humedad:	típico $\pm 2,0\%$ (20...80% h.r.) a +25 °C, de lo contrario $\pm 3,0\%$
Precisión temperatura:	típico $\pm 0,4 K$ a +25 °C
Estabilidad a largo plazo:	$\pm 1\%$ por año
Medio:	aire limpio y gases no agresivos, no inflamables
Protección sensor:	Filtro de plástico sinterizado, Ø 14 mm, L = 35 mm, intercambiable (opción: filtro de <b>metal</b> sinterizado, Ø 16 mm, L = 32 mm)
Tubo protector:	<b>PLEUROFORM™</b> , poliamida (PA6), con protección contra torsión, Ø 20 mm, NL = 235 mm (opcional 100 mm), v <sub>max</sub> = 30 m/s (aire) (opcional sobre demanda: de acero inoxidable <b>V2A</b> (1.4301), Ø 16 mm)
Carcasa:	plástico, resistente a rayos UV, poliamida, 30% reforzado de bolas de vidrio, con tornillos de cierre rápido (combinación ranura/ ranura en cruz), color blanco tráfico (equivalente a RAL 9016), ¡la tapa del display es transparente!
Dimensiones carcasa:	126 x 90 x 50 mm (Tyr 2)
Conexión de cable:	<b>Conector M8</b> , codificación EtherCATP
Conexión de proceso:	mediante brida de montaje de plástico (forma parte del suministro)
Temperatura ambiente:	-30...+70 °C
Humedad del aire admisible:	< 95% h. r., sin condensación
Clase de protección:	III (según EN 60 730)
Tipo de protección:	<b>IP 54</b> (según EN 60 529)
Normas:	conformidad CE, según directiva CEM 2014 / 30 / EU y según RED 2014 / 53 / EU
Equipamiento:	<b>Display con iluminación</b> , tres líneas, programable, ventana de empotrar aprox. 51 x 29 mm (A x H), para indicar la humedad efectiva, la temperatura efectiva y/o un parámetro alternativo o un valor de indicación programable individualmente. <b>Gráfico de barras</b> , siete líneas, LED de configuración libre, para la indicación gráfica del valor de medición.

**ACCESORIOS** ver tabla

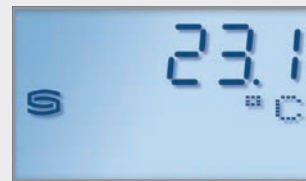


**EtherCATP**  
conexión de cable e indicación de estado LED

Indicación del display Valor de medición **xx-ECATP Tyr 2**

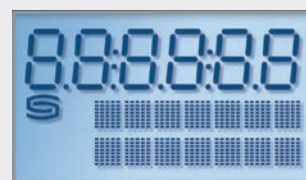


Humedad



Temperatura

Indicación del display programable **xx-ECATP Tyr 2**

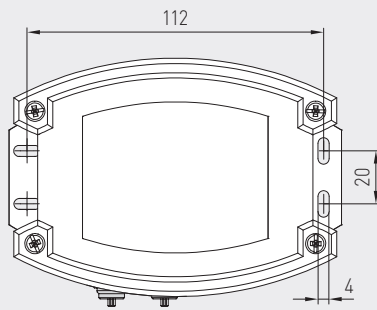
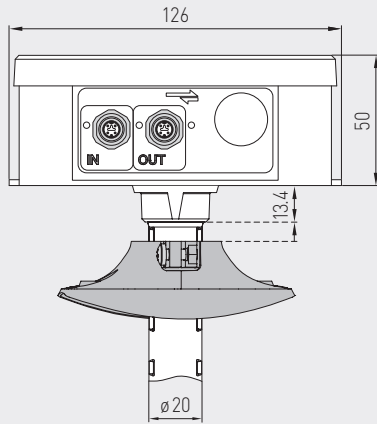




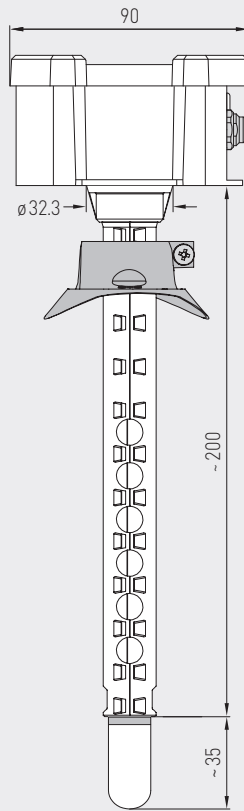
S+S REGELTECHNIK

Sensor de humedad y temperatura para canales ( $\pm 2,0\%$ ), para relación de mezcla, humedad relativa /absoluta, punto de rocío, entalpía y temperatura, apto para Bluetooth, con conexión EtherCATP

Dibujo acotado (mm)



KFTF-EtherCATP



Conector M8 codificación EtherCATP

SF-K

Filtro sinterizado de plástico (estándar)



SF-M

Filtro sinterizado de metal (opcional)



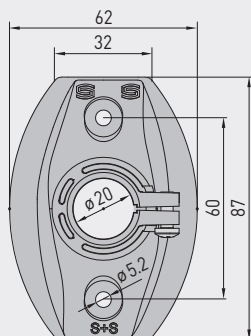
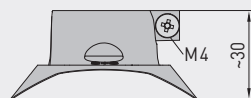
Tubo protector de acero inoxidable (opcional sobre demanda)

KFTF-EtherCATP con display y gráfico de barras



Dibujo acotado (mm)

MFT-20-K

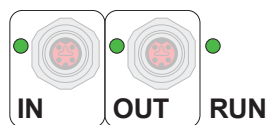


MFT-20-K

Brida de montaje de plástico (forma parte del suministro)



Sensor de humedad y temperatura para canales ( $\pm 2,0\%$ ), para relación de mezcla, humedad relativa/absoluta, punto de rocío, entalpía y temperatura, apto para Bluetooth, con conexión EtherCATP



EtherCAT P	Indicador de estado LED
<b>1.º LED</b>	<b>"IN"</b>
apagado	sin conexión al módulo EtherCAT anterior
encendido	LINK: conexión al módulo EtherCAT anterior
intermitente	ACT: comunicación con el módulo EtherCAT anterior
<b>2.º LED</b>	<b>"OUT"</b>
apagado	sin conexión al módulo EtherCAT posterior
encendido	LINK: conexión al módulo EtherCAT posterior
intermitente	ACT: comunicación con el módulo EtherCAT posterior
<b>3.º LED</b>	<b>"RUN"</b>
apagado	El módulo EtherCAT está en estado "Init"
intermitente rápido	El módulo EtherCAT está en estado "Pre-Operational"
intermitente lento	El módulo EtherCAT está en estado "Safe-Operational"
encendido	El módulo EtherCAT está en estado "Operational"
<b>Los LED de estado se encuentran junto al cable de conexión.</b>	

Indicación del display xx-ECATP Tyr 2  
Valor de medición

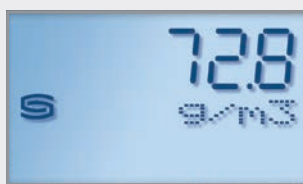


Humedad

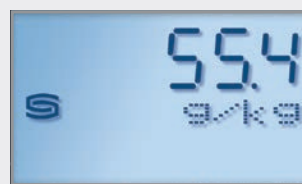


Temperatura

Indicación del display xx-ECATP Tyr 2  
magnitudes de salida alternativas



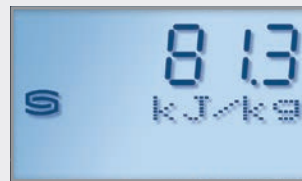
Humedad absoluta



Relación de mezcla



Punto de rocío



Entalpía

Indicación del display xx-ECATP Tyr 2  
programable



A través de la interfaz EtherCAT se puede programar el **indicador LCD**. Si solo se selecciona una magnitud de salida, la indicación se visualiza estáticamente, si se seleccionan varias, la indicación se visualiza cíclicamente en sucesión.

En este caso, en la **primera línea** se visualiza el valor y en la **segunda línea** la unidad correspondiente. La **tercera línea** permanece vacía estandarizadamente, siempre y cuando no se realiza una introducción definida por el usuario.

El display completo puede describirse **individualmente** tanto en el sector de 7 segmentos como también en el de matriz de puntos (dot-matrix).



S+S REGELTECHNIK

HYGRASGARD® KFTF-EtherCAT P

Sensor de humedad y temperatura para canales ( $\pm 2,0\%$ ), para relación de mezcla, humedad relativa /absoluta, punto de rocío, entalpía y temperatura, apto para Bluetooth, con conexión EtherCAT P

KFTF-EtherCAT P  
con display y gráfico de barras



HYGRASGARD® KFTF-EtherCAT P		Sensor de humedad y temperatura para canales ( $\pm 2,0\%$ ), para conexión EtherCAT P				
Tipo / WG02	Rango de medida / Indicación	Salida	Gráfico de barras	Ref.	Precio	
	Humedad (conmutable)	Temperatura	Display			
<b>KFTF-ECATP xx</b>						
KFTF-ECATP	0 ... 100 % h.r. (default) 0 ... 80 g / kg (R.M.) 0 ... 80 g / m <sup>3</sup> (h.a.) 0 ... 85 kJ / kg (ENT.) -20 ... +80 °C (Pr)	-35 ... +80 °C	EtherCAT P	2003-4221-9100-001	<b>429,29 €</b>	
KFTF-ECATP LCD	0 ... 100 % h.r. (default) 0 ... 80 g / kg (R.M.) 0 ... 80 g / m <sup>3</sup> (h.a.) 0 ... 85 kJ / kg (ENT.) -20 ... +80 °C (Pr)	-35 ... +80 °C	EtherCAT P	<input type="checkbox"/> <input checked="" type="checkbox"/> 2003-4222-9100-001	<b>480,33 €</b>	
Opción:	tubo protector acortado <b>PLEUROFORM™</b> , NL = 100 mm				sobre demanda	
<b>Nota:</b>	Conexión del cable con <b>conector M8</b> (codificación EtherCAT P)					

ACCESORIOS			
<b>MFT-20-K</b>	Brida de montaje de plástico (forma parte del suministro)	7000-0031-0000-000	<b>10,55 €</b>
<b>SF-K</b>	Filtro sinterizado de plástico, Ø 16 mm, L = 35 mm, recambiable	7000-0050-2310-000	<b>14,19 €</b>
<b>SF-M</b>	Filtro sinterizado de metal, Ø 16 mm, L = 32 mm, recambiable, de acero inoxidable V4A (1.4404)	7000-0050-2200-100	<b>46,70 €</b>

Para más información, ver último capítulo.