

Sonde de CO2, resp. convertisseur de mesure pour montage en gaine, y compris bride de montage, auto-calibrant, avec commutation multi-gamme et sortie active (Automatic Output Switching) / en tout ou rien

Produit de qualité breveté (n° de brevet DE 10 2014 010 719.1 (FLOW), DE 10 2015 015 941 B4 (AOS))

Sonde de mesure pour montage en gaine **AERASGARD® KCO2-SD** sans entretien avec sortie active, calibrage automatique (réglage fixe), dans un boîtier plastique résistant aux chocs avec vis de fermeture rapide, y compris bride de montage, pour déterminer la teneur en CO2 dans l'air (0...2000 ppm / 0...5000 ppm). Le convertisseur de mesure convertit les grandeurs de mesure en un signal normalisé de 0-10 V.

Sonde de mesure pour montage en gaine **AERASGARD® KCO2-AW** sans entretien avec sortie active / de commutation, calibrage automatique (désactivable), dans un boîtier plastique résistant aux chocs avec vis de fermeture rapide, y compris bride de montage, au choix avec/sans écran, pour déterminer la teneur en CO2 dans l'air (0...2000 ppm / 0...5000 ppm). Le convertisseur de mesure détecte automatiquement le type de sortie requis (**Automatic Output Switching**) et convertit les grandeurs de mesure en un signal normalisé de 0-10V ou de 4...20 mA.

La sonde est utilisée dans les bureaux, hôtels, salles de conférence, appartements, magasins, etc. et sert à évaluer le climat ambiant. Cela permet d'économiser de l'énergie, d'aérer les pièces en fonction des besoins et donc de réduire les coûts d'exploitation et d'améliorer le bien-être. Recommandation : un capteur tous les 30 m² de surface.

La mesure du CO2 s'effectue à l'aide d'un **capteur NDIR** photoacoustique (technologie infrarouge non dispersive). La plage de mesure est étalonnée pour des applications standard telles que la surveillance des pièces d'habitation et des salles de conférence. La sonde est étalonnée d'usine et peut être ajustée plus précisément à son environnement par un professionnel.

KCO2-SD 120mm
KCO2-AW 120mm
sans écran



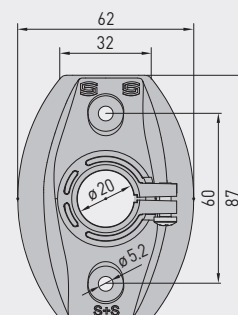
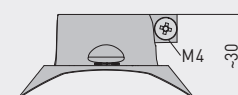
KCO2-AW 120mm
avec écran



CARACTÉRISTIQUES TECHNIQUES

Tension d'alimentation :	24 V CA/CC (± 10%)
Puissance absorbée :	typique < 4,8W / 24V DC; < 6,8VA / 24V AC; pointe de courant 200 mA
Sortie :	KCO2-SD 0-10V (réglage fixe) KCO2-AW automatique 0-10V/4...20mA (Automatic Output Switching – L'appareil détecte le type de sortie nécessaire et commute automatiquement sur U ou I) charge > 15 kΩ pour AOS-U / 25...450 Ω pour AOS-I, avec potentiomètre offset (± 10 % de la plage de mesure)
Sortie relais :	KCO2-SD sans inverseur KCO2-AW inverseur libre de potentiel (24 V / 1 A), point de commutation réglable via potentiomètre de réglage, plage de réglage 10...95 % de la plage de mesure réglée hystérésis 1 % de la plage de mesure réglée
Grandeur de mesure :	CO2 (ppm)
Capteur :	capteur NDIR photoacoustique (technologie infrarouge non dispersive), avec étalonnage manuel (via la touche zéro), KCO2-SD avec étalonnage automatique (réglage fixe) KCO2-AW avec étalonnage automatique (désactivable via interrupteur DIP)
Plage de mesure :	0...2000 ppm ou 0...5000 ppm (sélectionnable via interrupteur DIP)
Précision :	typique ± 50 ppm ± 5% de la Vf
Dépendance en température :	± 5 ppm par °C ou ± 0,5% de la Vf par °C (en fonction de la valeur la plus élevée)
Dépendance de la pression :	± 0,13% par mm Hg
Stabilité à long terme :	< 2% en 15 ans
Échange de gaz :	diffusion
Temps de réponse :	< 2 minutes, vitesse d'écoulement minimale 0,3 m/s (air)
Temps de démarrage :	env. 1 heure
Température ambiante :	-10...+60 °C
Raccordement électrique :	0,14 - 1,5 mm ² , par bornes à vis
Raccordement de câble :	presse-étoupe en plastique (M 16 x 1,5; avec décharge de traction, remplaçable, diamètre intérieur max. 10,4 mm) ou connecteur M12 selon DIN EN 61076-2-101 (en option et sur demande)
Boîtier :	plastique, résistant aux UV, matière polyamide, renforcé à 30% de billes de verre, avec vis de fermeture rapide (association fente / fente en croix), couleur blanc signalisation (similaire à RAL 9016). Le couvercle de l'écran est transparent !
Dimensions du boîtier :	72 x 64 x 37,8 mm (Tyr 1 sans écran) 72 x 64 x 43,3 mm (Tyr 1 avec écran)
Tube de protection :	PLEUROFORM™ , polyamide (PA6), avec protection contre la torsion, Ø 20 mm, NL = 200 mm / 120 mm (raccourcie), v _{max} = 30 m/s (air)
Raccord process :	au moyen d'une bride en matière plastique (compris dans la livraison)
Classe de protection :	III (selon EN 60 730)
Type de protection :	IP65 (selon EN 60 529)* boîtier testée, TÜV SÜD, rapport n° 713139052 (Tyr 1) * boîtier à l'état monté (PLEUROFORM perméable à la diffusion : IP 30)
Normes :	conformité CE selon Directive "CEM" 2014 / 30 / EU
En option :	écran avec rétro-éclairage , à deux lignes, découpe env. 36x15 mm (l x h), pour l'affichage de la teneur réelle en CO2 et le point de commutation

Plan coté (mm) **MFT-20-K**



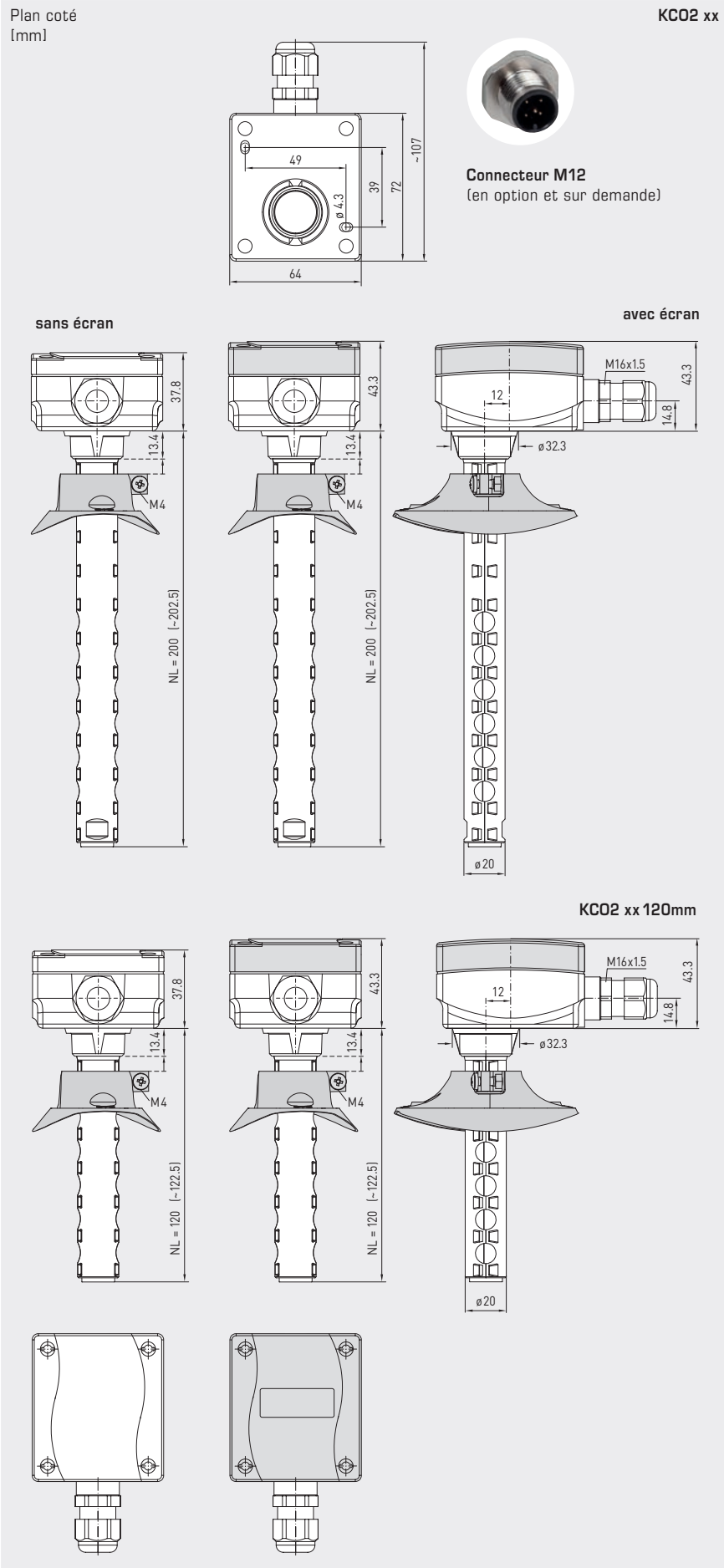


S+S REGELTECHNIK

NEW

AERASGARD® **KCO2-SD**
AERASGARD® **KCO2-AW**

Sonde de CO₂, resp. convertisseur de mesure pour montage en gaine,
et compris bride de montage, auto-calibrant, avec commutation multi-gamme
et sortie active (Automatic Output Switching) / en tout ou rien



KCO2-SD
KCO2-AW
sans écran



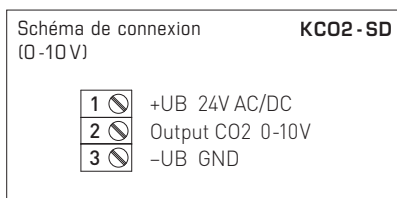
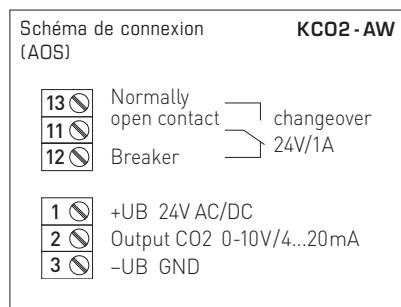
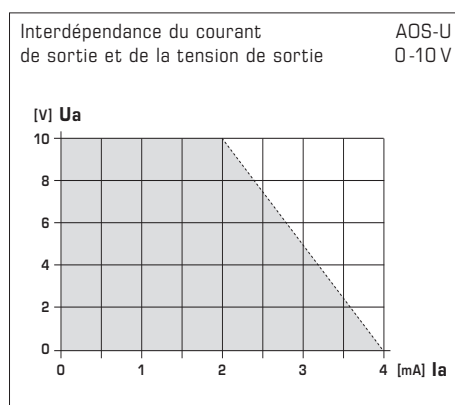
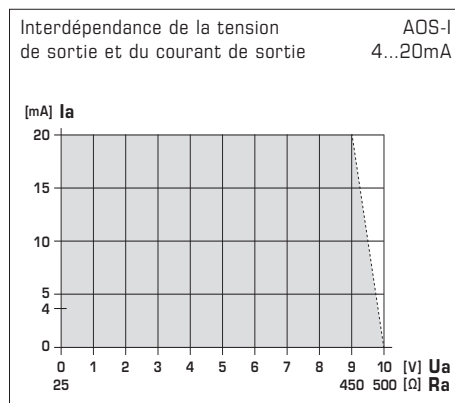
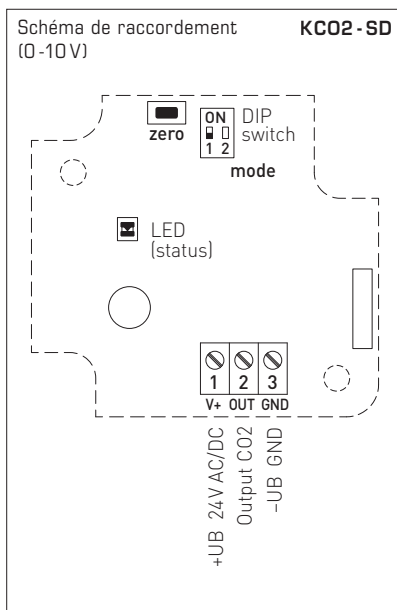
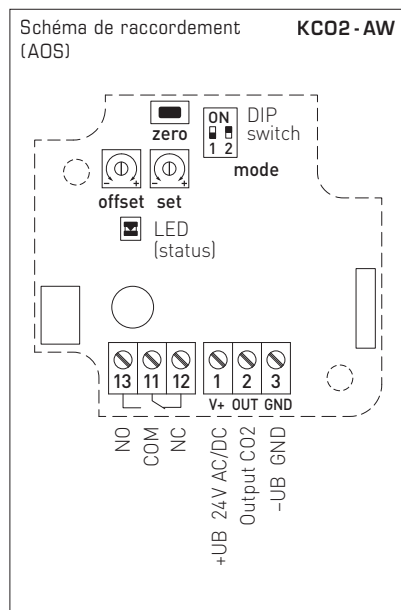
KCO2-AW LCD
avec écran



MFT-20-K
Bride de montage
en matière plastique



Sonde de CO₂, resp. convertisseur de mesure pour montage en gaine,
y compris bride de montage, auto-calibrant, avec commutation multi-gamme
et sortie active (Automatic Output Switching) / en tout ou rien



Interrupteur DIP KCO2-AW	
CO ₂	
Teneur en CO ₂	DIP 1
0...5000 ppm	ON
0...2000 ppm (default)	OFF
Étalonnage autom. CO ₂	DIP 2
activé (default)	ON
désactivé	OFF

Interrupteur DIP KCO2-SD	
CO ₂	
Teneur en CO ₂	DIP 1
0...5000 ppm	ON
0...2000 ppm (default)	OFF
DIP 2 n'est pas affecté !	
Voir la notice d'instruction pour d'autres informations techniques	

Automatic detection and switching to standard signal 0...10V or 4...20mA





NEW

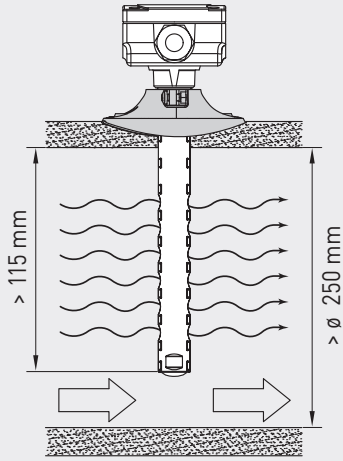
S+S REGELTECHNIK

AERASGARD® **KCO2-SD**
AERASGARD® **KCO2-AW**

Sonde de CO₂, resp. convertisseur de mesure pour montage en gaine, et compris bride de montage, auto-calibrant, avec commutation multi-gamme et sortie active (Automatic Output Switching) / en tout ou rien

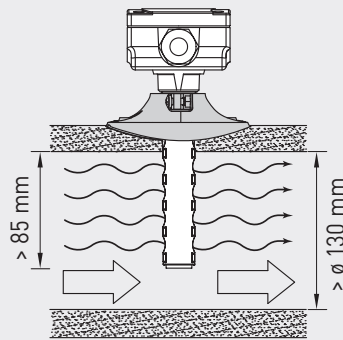
PATENTED

Schéma de montage (NL 200 mm)



PATENTED

Schéma de montage (NL 120 mm)



AERASGARD® **KCO2-SD** Sonde de CO₂ pour montage en gaine, *Standard*
AERASGARD® **KCO2-AW** Sonde de CO₂ pour montage en gaine avec inverseur, *Premium*

Type / WG02	plages de mesure CO ₂	sortie CO ₂	équipement (NL)	référence écran	prix
KCO2-SD	(commutable)	(réglage fixe)		Variante U	
KCO2-SD-U 120MM	0...2000 / 5000 ppm	0-10 V	120mm	- 1501-3160-1001-601	290,82 €
KCO2-SD-U	0...2000 / 5000 ppm	0-10 V	200mm	- 1501-3160-1001-600	264,04 €
KCO2-AW	(commutable)	(automatique)		AOS	
KCO2-AW 120mm	0...2000 / 5000 ppm	0-10V / 4...20mA	120mm	W 1501-3140-E301-601	347,59 €
KCO2-AW LCD 120mm	0...2000 / 5000 ppm	0-10V / 4...20mA	120mm	W ■ 1501-3140-E321-601	402,97 €
KCO2-AW	0...2000 / 5000 ppm	0-10V / 4...20mA	200mm	W 1501-3140-E301-600	320,81 €
KCO2-AW LCD	0...2000 / 5000 ppm	0-10V / 4...20mA	200mm	W ■ 1501-3140-E321-600	376,19 €
Sortie / Équipement :	0-10 V / 4...20 mA (automatique via AOS) – W = avec inverseur Pour le type d'appareil « SD », le réglage 0-10 V est fixe – sans inverseur !				
En option :	Raccordement de câble avec connecteur M12 selon DIN EN 61076-2-101				sur demande
Remarque :	Cet appareil ne doit pas être utilisé comme un dispositif de sécurité !				