

Sensor de temperatura de manguito / de cable
Sensor temperatura para canales / de inmersión / con rosca,
con salida pasiva

El sensor de manguito / sensor de cable **THERMASGARD® HTF** está concebido para registrar temperaturas en medios líquidos y gaseosos. Se puede utilizar como sensor para canales, y también como sensor de inmersión y con rosca si se empotra en un manguito de inmersión. Se ofrecen manguitos de 30...400 mm (longitud estándar: 50 mm y 200 mm), en lo que respecta a la longitud del cable, no hay ninguna restricción (estándar: 1,5 m). Según la aplicación de que se trate, se utilizan cables de silicona, seda de filamento de vidrio o PVC, como conexión de dos o cuatro conductores. Para la utilización directa, permanente, en líquidos, rogamos que emplee nuestros manguitos de inmersión **THE** (ver tabla de tipos).

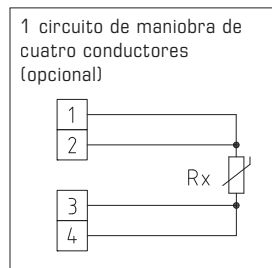
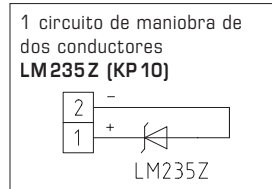
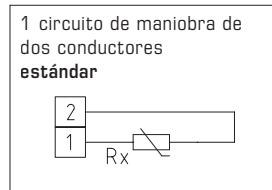
DATOS TÉCNICOS

Rangos de medición: -35...+105 °C **PVC**, LiYY, 2 x 0,25 mm²
-50...+180 °C **silicona**, SiHF, 2 x 0,25 mm²
-50...+250 °C **PTFE**, 2 x 1,0 mm²
-50...+350 °C **seda de filamento de vidrio**, 2 x 0,25 mm²
extremos desaislados, con terminales de cables
(límites de rango de medición opcionalmente extendidos, según el cable de conexión,
T_{max} Ni1000 = +180 °C,
T_{max} NTC / Ni1000 TK5000 = +150 °C,
T_{max} LM235Z = +125 °C)

Sensores / Salida:	ver tabla, pasiva (opcionalmente con dos sensores) (Perfect Sensor Protection en IP68)
Circuito de maniobra:	2 conductores (opcionalmente 4 conductores)
Corriente de medida:	< 0,6 mA (Pt1000) < 1,0 mA (Pt100) < 0,3 mA (Ni1000, Ni1000 TK5000) < 2,0 mW (NTC xx) 400 µA...5 mA (LM235Z)
Tubo protector:	manguito del sensor acero inoxidable V4A (1.4571), Ø = 6 mm HTF50 longitud nominal (NL) = 50 mm HTF200 longitud nominal (NL) = 200 mm (otras dimensiones sobre demanda, longitud nominal (NL) = 30...400 mm)
Cable de conexión:	longitud del cable (KL) = 1,5 m (opción: 3 m, 5 m, 8 m, 10 m)
Resistencia de aislamiento:	≥ 100 MΩ a +20 °C (500 V DC)
Conexión de proceso:	mediante manguitos de inmersión THE (ver tabla) o brida de montaje de plástico (ver tabla) (opción: acero galvanizado, ver capítulo Accesorios)
Humedad admisible:	< 95 % h. r., sin condensación
Clase de protección:	III (según EN 60 730)
Tipo de protección:	IP65 (según EN 60 529) manguito estanco a la humedad (estándar) IP68 (según EN 60 529) manguito estanco al agua (opcional) IP54 (según EN 60 529) con cable de seda de filamentos de vidrio (opcional)

ACCESORIOS

MF-06-K	Brida de montaje de plástico, 56,8 x 84,3 mm, Ø = 6,2 mm paso del tubo, T _{max} = +100 °C (no forma parte del suministro)
THE-MS-G xx	Manguito de inmersión de latón limpiado , Ø = 9 mm, longitud de montaje (EL) = 50 - 250 mm (ver tabla), diámetro interior del alojamiento Ø = 5,2 mm, con tornillo de presión M12 x 1,5 T _{max} = +130 °C, p _{max} = 16 bar
THE-VA/xx	Manguito de inmersión de acero inoxidable V4A (1.4571), Ø = 9 mm, longitud de montaje (EL) = 50 - 400 mm (ver tabla), diámetro interior del alojamiento Ø = 5,2 mm, con tornillo de presión M12 x 1,5 T _{max} = +200 °C, p _{max} = 40 bar



IP65 (estándar)
estanco a la humedad



IP68 (opción)
estanco al agua
Perfect Sensor Protection



IP54 (opción)
con cable de
seda de filamento de vidrio

MF-06-K
Brida de montaje
de plástico
(opcional)



High-performance encapsulation against vibration, mechanical stress and humidity

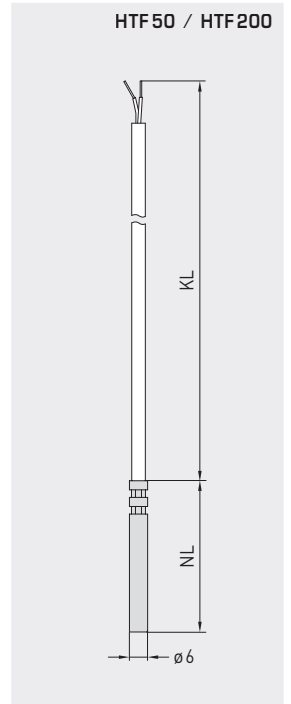
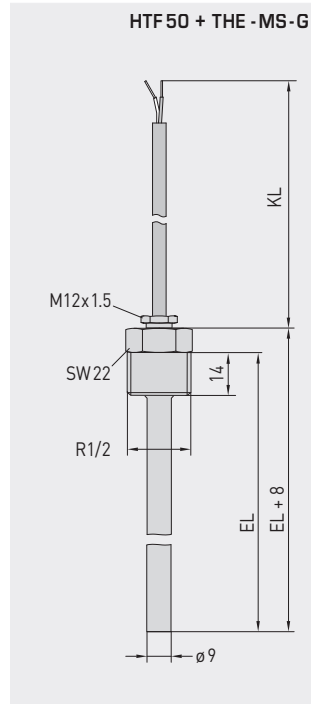
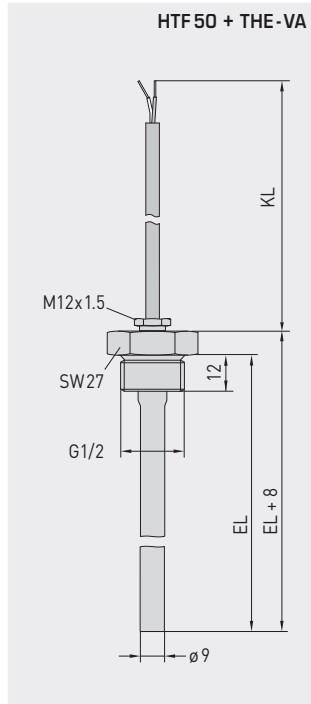
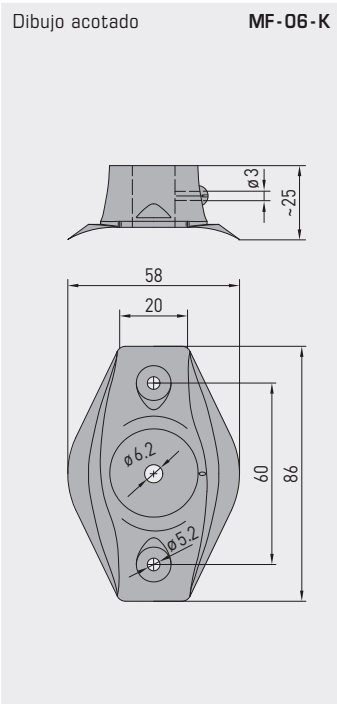




S+S REGELTECHNIK

THERMASGARD® HTF 50
THERMASGARD® HTF 200

Sensor de temperatura de manguito / de cable
Sensor temperatura para canales / de inmersión / con rosca,
con salida pasiva



HTF200 + MF-06-K

con brida de montaje como accesorio
(ver tabla de tipos)

como sensor de temperatura
para canales

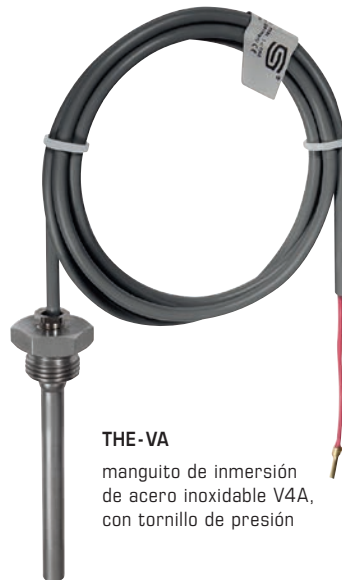
HTF 50 + THE-xx

con manguito de inmersión como accesorio
(ver tabla de tipos)

como sensor de temperatura
por inmersión / con rosca

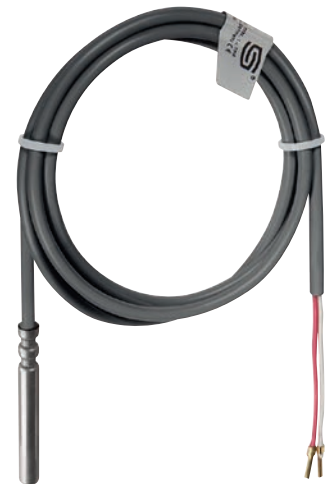
HTF 50

con cable de PVC/silicona
(estándar)



THE-VA

manguito de inmersión
de acero inoxidable V4A,
con tornillo de presión



HTF 50

con cable de seda de filamento de vidrio



THE-MS-G

manguito de inmersión
de latón limpiado,
con tornillo de presión

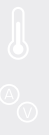


Sensor de temperatura de manguito / de cable
 Sensor temperatura para canales / de inmersión / con rosca,
 con salida pasiva

THERMASGARD® HTF 50 Sensor de temperatura de manguito / de cable (NL = 50 mm)

Tipo / WG03	Material de cable	Longitud del cable	Rango de medida	Clase de protección	Ref. Sensor	Precio
HTF50 PT100					Pt100, clase B	
HTF50 Pt100 PVC 1,5M	PVC	1,5 m	-35...+105 °C	IP65 *	1101-6030-1211-110	15,10 €
HTF50 Pt100 Silikon 1,5M	Silicona	1,5 m	-50...+180 °C	IP65 *	1101-6030-1211-120	18,98 €
HTF50 Pt100 PTFE 1,5M	PTFE	1,5 m	-50...+250 °C	IP65 *	1101-6030-1211-140	63,70 €
HTF50 Pt100	Seda de filamento de vidrio	1,5 m	-50...+350 °C	IP54	1101-6030-1211-050	52,90 €
HTF50 Pt100 PVC 3M	PVC	3 m	-35...+105 °C	IP65 *	1101-6030-1231-110	18,28 €
HTF50 Pt100 Silikon 3M	Silicona	3 m	-50...+180 °C	IP65 *	1101-6030-1231-120	23,66 €
HTF50 Pt100 PVC 5M	PVC	5 m	-35...+105 °C	IP65 *	1101-6030-1251-110	22,50 €
HTF50 Pt100 Silikon 5M	Silicona	5 m	-50...+180 °C	IP65 *	1101-6030-1251-120	29,93 €
HTF50 Pt100 PVC 8M	PVC	8 m	-35...+105 °C	IP65 *	1101-6030-1281-110	28,85 €
HTF50 Pt100 Silikon 8M	Silicona	8 m	-50...+180 °C	IP65 *	1101-6030-1281-120	39,36 €
HTF50 Pt100 PVC 10M	PVC	10 m	-35...+105 °C	IP65 *	1101-6030-1301-110	33,06 €
HTF50 Pt100 Silikon 10M	Silicona	10 m	-50...+180 °C	IP65 *	1101-6030-1301-120	45,64 €
HTF50 PT1000					Pt1000, clase B	
HTF50 Pt1000 PVC 1,5M	PVC	1,5 m	-35...+105 °C	IP65 *	1101-6030-5211-110	17,78 €
HTF50 Pt1000 Silikon 1,5M	Silicona	1,5 m	-50...+180 °C	IP65 *	1101-6030-5211-120	21,85 €
HTF50 Pt1000 PTFE 1,5M	PTFE	1,5 m	-50...+250 °C	IP65 *	1101-6030-5211-140	63,85 €
HTF50 Pt1000	Seda de filamento de vidrio	1,5 m	-50...+350 °C	IP54	1101-6030-5211-050	53,97 €
HTF50 Pt1000 PVC 3M	PVC	3 m	-35...+105 °C	IP65 *	1101-6030-5231-110	20,95 €
HTF50 Pt1000 Silikon 3M	Silicona	3 m	-50...+180 °C	IP65 *	1101-6030-5231-120	26,56 €
HTF50 Pt1000 PVC 5M	PVC	5 m	-35...+105 °C	IP65 *	1101-6030-5251-110	25,17 €
HTF50 Pt1000 Silikon 5M	Silicona	5 m	-50...+180 °C	IP65 *	1101-6030-5251-120	32,84 €
HTF50 Pt1000 PVC 8M	PVC	8 m	-35...+105 °C	IP65 *	1101-6030-5281-110	31,53 €
HTF50 Pt1000 Silikon 8M	Silicona	8 m	-50...+180 °C	IP65 *	1101-6030-5281-120	42,24 €
HTF50 Pt1000 PVC 10M	PVC	10 m	-35...+105 °C	IP65 *	1101-6030-5301-110	35,74 €
HTF50 Pt1000 Silikon 10M	Silicona	10 m	-50...+180 °C	IP65 *	1101-6030-5301-120	48,50 €
HTF50 PT1000 A					Pt1000 A, clase A-TGA	
HTF50 Pt1000A PVC 1,5M	PVC	1,5 m	-35...+105 °C	IP65 *	1101-6030-6211-110	26,08 €
HTF50 Pt1000A Silikon 1,5M	Silicona	1,5 m	-50...+180 °C	IP65 *	1101-6030-6211-120	29,95 €
HTF50 Ni1000					Ni1000	
HTF50 Ni1000 PVC 1,5M	PVC	1,5 m	-35...+105 °C	IP65 *	1101-6030-9211-110	17,28 €
HTF50 Ni1000 Silikon 1,5M	Silicona	1,5 m	-50...+180 °C	IP65 *	1101-6030-9211-120	21,52 €
HTF50 Ni1000 PVC 3M	PVC	3 m	-35...+105 °C	IP65 *	1101-6030-9231-110	20,46 €
HTF50 Ni1000 Silikon 3M	Silicona	3 m	-50...+180 °C	IP65 *	1101-6030-9231-120	26,20 €
HTF50 Ni1000 PVC 5M	PVC	5 m	-35...+105 °C	IP65 *	1101-6030-9251-110	24,69 €
HTF50 Ni1000 Silikon 5M	Silicona	5 m	-50...+180 °C	IP65 *	1101-6030-9251-120	32,47 €
HTF50 Ni1000 PVC 8M	PVC	8 m	-35...+105 °C	IP65 *	1101-6030-9281-110	31,02 €
HTF50 Ni1000 Silikon 8M	Silicona	8 m	-50...+180 °C	IP65 *	1101-6030-9281-120	41,89 €
HTF50 Ni1000 PVC 10M	PVC	10 m	-35...+105 °C	IP65 *	1101-6030-9301-110	35,25 €
HTF50 Ni1000 Silikon 10M	Silicona	10 m	-50...+180 °C	IP65 *	1101-6030-9301-120	48,16 €
HTF50 NiTK					Ni1000 TK5000	
HTF50 NiTK PVC 1,5M	PVC	1,5 m	-35...+105 °C	IP65 *	1101-6031-0211-110	21,77 €
HTF50 NiTK Silikon 1,5M	Silicona	1,5 m	-50...+150 °C	IP65 *	1101-6031-0211-120	25,70 €
HTF50 NiTK PVC 3M	PVC	3 m	-35...+105 °C	IP65 *	1101-6031-0231-110	24,97 €
HTF50 NiTK Silikon 3M	Silicona	3 m	-50...+150 °C	IP65 *	1101-6031-0231-120	30,42 €
HTF50 NiTK PVC 5M	PVC	5 m	-35...+105 °C	IP65 *	1101-6031-0251-110	29,19 €
HTF50 NiTK Silikon 5M	Silicona	5 m	-50...+150 °C	IP65 *	1101-6031-0251-120	36,67 €
HTF50 NiTK PVC 8M	PVC	8 m	-35...+105 °C	IP65 *	1101-6031-0281-110	35,54 €
HTF50 NiTK Silikon 8M	Silicona	8 m	-50...+150 °C	IP65 *	1101-6031-0281-120	46,09 €
HTF50 NiTK PVC 10M	PVC	10 m	-35...+105 °C	IP65 *	1101-6031-0301-110	39,75 €
HTF50 NiTK Silikon 10M	Silicona	10 m	-50...+150 °C	IP65 *	1101-6031-0301-120	52,37 €
HTF50 LM235Z					LM235Z	
HTF50 LM235Z PVC 1,5M	PVC	1,5 m	-35...+105 °C	IP65 *	1101-6032-1211-110	15,47 €
HTF50 LM235Z Silikon 1,5M	Silicona	1,5 m	-40...+125 °C	IP65 *	1101-6032-1211-120	19,69 €
HTF50 LM235Z PVC 3M	PVC	3 m	-35...+105 °C	IP65 *	1101-6032-1231-110	18,63 €
HTF50 LM235Z Silikon 3M	Silicona	3 m	-40...+125 °C	IP65 *	1101-6032-1231-120	24,37 €
HTF50 LM235Z PVC 5M	PVC	5 m	-35...+105 °C	IP65 *	1101-6032-1251-110	22,87 €
HTF50 LM235Z Silikon 5M	Silicona	5 m	-40...+125 °C	IP65 *	1101-6032-1251-120	30,63 €
HTF50 LM235Z PVC 8M	PVC	8 m	-35...+105 °C	IP65 *	1101-6032-1281-110	29,20 €
HTF50 LM235Z Silikon 8M	Silicona	8 m	-40...+125 °C	IP65 *	1101-6032-1281-120	40,08 €
HTF50 LM235Z PVC 10M	PVC	10 m	-35...+105 °C	IP65 *	1101-6032-1301-110	33,43 €
HTF50 LM235Z Silikon 10M	Silicona	10 m	-40...+125 °C	IP65 *	1101-6032-1301-120	46,34 €

Ver continuación en la página siguiente ...



THERMASGARD® HTF 50 Sensor de temperatura de manguito / de cable (NL = 50 mm)						
Tipo / WG03	Material de cable	Longitud del cable	Rango de medida	Clase de protección	Ref. Sensor	Precio
HTF50 NTC1,8K					NTC 1,8K	
HTF50 NTC1,8K PVC 1,5M	PVC	1,5 m	-35...+105 °C	IP 65 *	1101-6031-2211-110	14,62 €
HTF50 NTC1,8K Silikon 1,5M	Silicona	1,5 m	-50...+150 °C	IP 65 *	1101-6031-2211-120	16,79 €
HTF50 NTC1,8K PVC 3M	PVC	3 m	-35...+105 °C	IP 65 *	1101-6031-2231-110	17,79 €
HTF50 NTC1,8K Silikon 3M	Silicona	3 m	-50...+150 °C	IP 65 *	1101-6031-2231-120	21,52 €
HTF50 NTC1,8K PVC 5M	PVC	5 m	-35...+105 °C	IP 65 *	1101-6031-2251-110	22,02 €
HTF50 NTC1,8K Silikon 5M	Silicona	5 m	-50...+150 °C	IP 65 *	1101-6031-2251-120	27,79 €
HTF50 NTC1,8K PVC 8M	PVC	8 m	-35...+105 °C	IP 65 *	1101-6031-2281-110	28,35 €
HTF50 NTC1,8K Silikon 8M	Silicona	8 m	-50...+150 °C	IP 65 *	1101-6031-2281-120	37,17 €
HTF50 NTC1,8K PVC 10M	PVC	10 m	-35...+105 °C	IP 65 *	1101-6031-2301-110	32,59 €
HTF50 NTC1,8K Silikon 10M	Silicona	10 m	-50...+150 °C	IP 65 *	1101-6031-2301-120	43,46 €
HTF50 NTC10K					NTC 10K	
HTF50 NTC10K PVC 1,5M	PVC	1,5 m	-35...+105 °C	IP 65 *	1101-6031-5211-110	14,62 €
HTF50 NTC10K Silikon 1,5M	Silicona	1,5 m	-50...+150 °C	IP 65 *	1101-6031-5211-120	16,79 €
HTF50 NTC10K PVC 3M	PVC	3 m	-35...+105 °C	IP 65 *	1101-6031-5231-110	17,79 €
HTF50 NTC10K Silikon 3M	Silicona	3 m	-50...+150 °C	IP 65 *	1101-6031-5231-120	21,52 €
HTF50 NTC10K PVC 5M	PVC	5 m	-35...+105 °C	IP 65 *	1101-6031-5251-110	22,02 €
HTF50 NTC10K Silikon 5M	Silicona	5 m	-50...+150 °C	IP 65 *	1101-6031-5251-120	27,79 €
HTF50 NTC10K PVC 8M	PVC	8 m	-35...+105 °C	IP 65 *	1101-6031-5281-110	28,35 €
HTF50 NTC10K Silikon 8M	Silicona	8 m	-50...+150 °C	IP 65 *	1101-6031-5281-120	37,17 €
HTF50 NTC10K PVC 10M	PVC	10 m	-35...+105 °C	IP 65 *	1101-6031-5301-110	32,59 €
HTF50 NTC10K Silikon 10M	Silicona	10 m	-50...+150 °C	IP 65 *	1101-6031-5301-120	43,46 €
HTF50 NTC20K					NTC 20K	
HTF50 NTC20K PVC 1,5M	PVC	1,5 m	-35...+105 °C	IP 65 *	1101-6031-6211-110	14,62 €
HTF50 NTC20K Silikon 1,5M	Silicona	1,5 m	-50...+150 °C	IP 65 *	1101-6031-6211-120	16,79 €
HTF50 NTC20K PVC 3M	PVC	3 m	-35...+105 °C	IP 65 *	1101-6031-6231-110	17,79 €
HTF50 NTC20K Silikon 3M	Silicona	3 m	-50...+150 °C	IP 65 *	1101-6031-6231-120	21,52 €
HTF50 NTC20K PVC 5M	PVC	5 m	-35...+105 °C	IP 65 *	1101-6031-6251-110	22,02 €
HTF50 NTC20K Silikon 5M	Silicona	5 m	-50...+150 °C	IP 65 *	1101-6031-6251-120	27,79 €
HTF50 NTC20K PVC 8M	PVC	8 m	-35...+105 °C	IP 65 *	1101-6031-6281-110	28,35 €
HTF50 NTC20K Silikon 8M	Silicona	8 m	-50...+150 °C	IP 65 *	1101-6031-6281-120	37,17 €
HTF50 NTC20K PVC 10M	PVC	10 m	-35...+105 °C	IP 65 *	1101-6031-6301-110	32,59 €
HTF50 NTC20K Silikon 10M	Silicona	10 m	-50...+150 °C	IP 65 *	1101-6031-6301-120	43,46 €
Recargo:	* Tipo de protección IP68 (manguito del sensor herméticamente sellado) opcionalmente otros sensores					3,75 €
	Longitud del cable (KL) 3m, 5m, 8m, 10m (Longitudes estándar)					sobre demanda
	Conexión de 4 conductores (4 hilos)					sobre demanda
Pedido especial, ejemplo: (a partir de 25 unidades)	Tipo - longitud de sensor (NL), sensor, material de cable, tipo de conexión, longitud de cable (KL), tipo de protección por ejemplo, HTF - 30mm, Pt1000, PVC, 2 conductores, 10m, IP68; HTF - 50mm, Ni1000 TK5000, Silicona, 4 conductores, 5m, IP65					

HTF 50
(NL = 50 mm)
con cable de PVC/silicona

HTF 50
(NL = 50 mm)
con cable de seda de filamento de vidrio



IP 65 (estándar)
estanco a la humedad



IP 68 (opción)
estanco al agua
Perfect Sensor Protection



IP 54 (opción)
con cable de
seda de filamento de vidrio



Sensor de temperatura de manguito / de cable
Sensor temperatura para canales / de inmersión / con rosca,
con salida pasiva

THERMASGARD® HTF 200 Sensor de temperatura manguito / Sensor de cable (NL = 200 mm)

Tipo / WG03	Material de cable	Longitud del cable	Rango de medida	Clase de protección	Ref. Sensor	Precio
HTF200 PT100						Pt 100, clase B
HTF200 Pt100 PVC 1,5M	PVC	1,5 m	-35...+105 °C	IP65 *	1101-6090-1211-110	22,47 €
HTF200 Pt100 Silikon 1,5M	Silicona	1,5 m	-50...+180 °C	IP65 *	1101-6090-1211-120	26,70 €
HTF200 PT1000						Pt 1000, clase B
HTF200 Pt1000 PVC 1,5M	PVC	1,5 m	-35...+105 °C	IP65 *	1101-6090-5211-110	22,47 €
HTF200 Pt1000 Silikon 1,5M	Silicona	1,5 m	-50...+180 °C	IP65 *	1101-6090-5211-120	26,70 €
HTF200 PT1000 A						Pt 1000 A, clase A-TGA
HTF200 Pt1000A PVC 1,5M	PVC	1,5 m	-35...+105 °C	IP65 *	1101-6090-6211-110	30,58 €
HTF200 Pt1000A Silikon 1,5M	Silicona	1,5 m	-50...+180 °C	IP65 *	1101-6090-6211-120	34,82 €
HTF200 Ni1000						Ni 1000
HTF200 Ni1000 PVC 1,5M	PVC	1,5 m	-35...+105 °C	IP65 *	1101-6090-9211-110	22,91 €
HTF200 Ni1000 Silikon 1,5M	Silicona	1,5 m	-50...+180 °C	IP65 *	1101-6090-9211-120	26,70 €
HTF200 NiTK						Ni 1000 TK 5000
HTF200 NiTK PVC 1,5M	PVC	1,5 m	-35...+105 °C	IP65 *	1101-6091-0211-110	24,03 €
HTF200 NiTK Silikon 1,5M	Silicona	1,5 m	-50...+150 °C	IP65 *	1101-6091-0211-120	27,82 €
HTF200 LM235Z						LM 235 Z
HTF200 LM235Z PVC 1,5M	PVC	1,5 m	-35...+105 °C	IP65 *	1101-6092-1211-110	23,18 €
HTF200 LM235Z Silikon 1,5M	Silicona	1,5 m	-40...+125 °C	IP65 *	1101-6092-1211-120	27,39 €
HTF200 NTC1,8K						NTC 1,8K
HTF200 NTC1,8K PVC 1,5M	PVC	1,5 m	-35...+105 °C	IP65 *	1101-6091-2211-110	22,47 €
HTF200 NTC1,8K Silikon 1,5M	Silicona	1,5 m	-50...+150 °C	IP65 *	1101-6091-2211-120	26,70 €
HTF200 NTC10K						NTC 10K
HTF200 NTC10K PVC 1,5M	PVC	1,5 m	-35...+105 °C	IP65 *	1101-6091-5211-110	22,47 €
HTF200 NTC10K Silikon 1,5M	Silicona	1,5 m	-50...+150 °C	IP65 *	1101-6091-5211-120	26,70 €
HTF200 NTC20K						NTC 20K
HTF200 NTC20K PVC 1,5M	PVC	1,5 m	-35...+105 °C	IP65 *	1101-6091-6211-110	22,47 €
HTF200 NTC20K Silikon 1,5M	Silicona	1,5 m	-50...+150 °C	IP65 *	1101-6091-6211-120	26,70 €
Recargo:	* Tipo de protección IP68 (manguito del sensor herméticamente sellado) opcionalmente otros sensores Longitud del cable (KL) 3m, 5m, 8m, 10m (Longitudes estándar) Conexión de 4 conductores (4 hilos)					3,75 € sobre demanda sobre demanda sobre demanda
Pedido especial, ejemplo: (a partir de 25 unidades)	Tipo - longitud de sensor (NL), sensor, material de cable, tipo de conexión, longitud de cable (KL), tipo de protección por ejemplo, HTF - 200mm, Pt1000, PVC, 2 conductores, 10m, IP68; HTF - 400mm, Ni1000 TK5000, Silicona, 4 conductores, 5m, IP65					



HTF 200
(NL = 200 mm)
con cable de PVC/silicona



IP65 (estándar)
estanco a la humedad



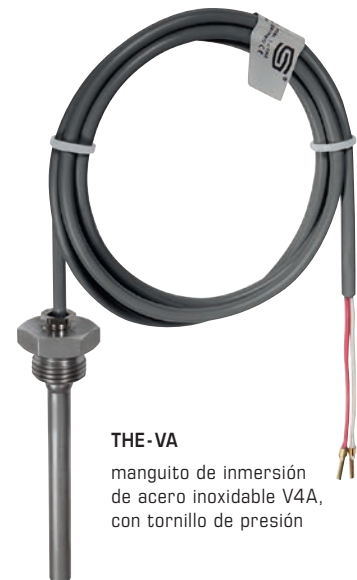
IP68 (opción)
estanco al agua
Perfect Sensor Protection

THERMASGARD® HTF 50 Accesorio como sensor de temperatura por inmersión / con rosca (ESTF)				
Tipo / WG01	Descripción		Ref.	Precio
THE-MS-G xx				
	Manguito de inmersión de latón limpiado, Ø 9 mm, diámetro interior del alojamiento Ø = 5,2 mm, con tornillo de presión M12x1,5			
THE-MS-G 50MM	$p_{max} = 16 \text{ bar}, T_{max} = +130 \text{ °C}$	EL = 50 mm	7100-0017-6010-002	11,54 €
THE-MS-G 100MM	$p_{max} = 16 \text{ bar}, T_{max} = +130 \text{ °C}$	EL = 100 mm	7100-0017-6020-002	12,47 €
THE-MS-G 150MM	$p_{max} = 16 \text{ bar}, T_{max} = +130 \text{ °C}$	EL = 150 mm	7100-0017-6030-002	12,93 €
THE-MS-G 200MM	$p_{max} = 16 \text{ bar}, T_{max} = +130 \text{ °C}$	EL = 200 mm	7100-0017-6040-002	13,84 €
THE-MS-G 250MM	$p_{max} = 16 \text{ bar}, T_{max} = +130 \text{ °C}$	EL = 250 mm	7100-0017-6050-002	15,50 €
THE-VA / xx				
	Manguito de inmersión de acero inoxidable V4A (1.4571), Ø 9 mm, diámetro interior del alojamiento Ø = 5,2 mm, con tornillo de presión M12x1,5			
THE-VA 50MM	$p_{max} = 40 \text{ bar}, T_{max} = +200 \text{ °C}$	EL = 50 mm	7100-0012-6010-002	22,84 €
THE-VA 100MM	$p_{max} = 40 \text{ bar}, T_{max} = +200 \text{ °C}$	EL = 100 mm	7100-0012-6020-002	25,22 €
THE-VA 150MM	$p_{max} = 40 \text{ bar}, T_{max} = +200 \text{ °C}$	EL = 150 mm	7100-0012-6030-002	27,09 €
THE-VA 200MM	$p_{max} = 40 \text{ bar}, T_{max} = +200 \text{ °C}$	EL = 200 mm	7100-0012-6040-002	28,57 €
THE-VA 250MM	$p_{max} = 40 \text{ bar}, T_{max} = +200 \text{ °C}$	EL = 250 mm	7100-0012-6050-002	35,51 €
THE-VA 300MM	$p_{max} = 40 \text{ bar}, T_{max} = +200 \text{ °C}$	EL = 300 mm	7100-0012-6060-002	37,10 €
THE-VA 400MM	$p_{max} = 40 \text{ bar}, T_{max} = +200 \text{ °C}$	EL = 400 mm	7100-0012-6080-002	38,30 €
xx = (EL)	otras longitudes de montaje sobre demanda			

HTF 50
(NL = 50 mm)
con manguito de inmersión **THE-xx**
como sensor de temperatura
por inmersión / con rosca



THE-MS-G
manguito de inmersión
de latón limpiado,
con tornillo de presión



THE-VA
manguito de inmersión
de acero inoxidable V4A,
con tornillo de presión

MF-06-K
Brida de montaje
de plástico
(opcional)



THERMASGARD® HTF 50 Accesorios (estándar)				
THERMASGARD® HTF 200 Accesorios (estándar)				
Tipo / WG01	Descripción	T_{max}	Ref.	Precio
MF				
MF-06-K	Brida de montaje de plástico, 56,8 x 84,3 mm, Ø 6,2 mm paso del tubo (no está incluido en la entrega)	+100 °C	7100-0030-1000-000	6,75 €
Nota:	Para más información, ver último capítulo.			