

Sensor de manguito con convertidor de temperatura, con capacidad de calibración, varios rangos de medida y salida activa (Automatic Output Switching)

Producto de calidad patentado (n.º de patente DE 10 2015 015 941 B4)

Convertidor de medida de temperatura con sensor de manguito y capacidad de calibración **THERMASGARD® HFTM**, con ocho rangos de medición conmutables (máx. -20...+150 °C), salida activa, carcasa de plástico resistente a los golpes con tornillos de cierre rápido, con prensaestopos o conector M12 según DIN EN 61076-2-101, a elegir con / sin display. La indicación estándar se puede cambiar de SI [°C] a unidades imperiales [°F] a través de interruptor DIP. El convertidor de medida convierte las magnitudes de medida en una señal estandarizada de 0-10 V o 4...20 mA. La unidad con **Automatic Output Switching** (variante de AOS) reconoce el tipo de salida necesaria y conmuta automáticamente a la salida U o I. Como alternativa se dispone de una **variante del tipo** (variante I de 2 conductores) con conexión de 2 conductores y salida I. El transmisor de temperatura con sensor a distancia sirve para medir la temperatura en medios líquidos y gaseosos, por ejemplo integrado en un manguito de inmersión o como sensor para canales. En combinación con manguitos de inmersión **THE** es posible una aplicación directa y permanente en líquidos (ver capítulo Accesorios). El sensor está calibrado de fábrica, si bien puede realizarse un ajuste de precisión en función del entorno por parte de un técnico especialista.

HFTM
con prensaestopos



HFTM-Q
con conector M12



DATOS TÉCNICOS

HFTM - I

Alimentación de tensión:	15...36 V DC, según la carga, ondulación residual estabilizada ±0,3V
Carga:	$R_a \text{ (Ohm)} = (U_b - 14 \text{ V}) / 0,02 \text{ A}$
Tipo de conmutación:	conexión de 2 conductores
Salida:	4...20 mA

HFTM - A (AOS)

Alimentación de tensión:	24 V AC / DC (± 10 %)
Resistencia de carga:	$R_L = 25...450 \text{ Ohm}$ en variante I de AOS $R_L > 15 \text{ kOhm}$ en variante U de AOS
Tipo de conmutación:	conexión de 3 conductores
Salida:	automática 0-10 V / 4...20 mA (mediante Automatic Output Switching – la unidad reconoce el tipo de salida necesaria y conmuta automáticamente a la salida U o I)

GENERALIDADES

Consumo de energía:	< 1,0 VA / 24 V DC; < 2,2 VA / 24 V AC
Sistema de unidades:	SI (default) o Imperial (se puede cambiar a través de interruptor DIP)
Puntos de datos:	Temperatura [°C] [°F]
Rango de medición:	conmutación de varios rangos con 8 rangos de medición ver tabla (otros rangos sobre demanda) con corrección manual del punto cero (± 10K)
Sensor:	Pt1000, DIN EN 60751, clase B (Perfect Sensor Protection a IP68)
Precisión de temperatura:	típico ±0,2K a +25 °C
Resistencia de aislamiento:	≥ 100 MΩ, a +20 °C (500V DC)
Protección sensor:	manguito del sensor de acero inoxidable V4A (1.4571), Ø = 6 mm, longitud nominal (NL) = 50 mm (opcional 30...400 mm)
Cable del sensor:	silicona, SiHF, 2 x 0,25 mm ² ; longitud de cable (KL) = 1,5 m (opcionalmente, sobre demanda, otras longitudes y materiales de recubrimiento, p. ej. PTFE o seda de filamentos de vidrio con tela metálica de alambre)
Carcasa:	plástico, resistente a rayos UV, material poliamida, 30% reforzado de bolas de vidrio, con tornillos de cierre rápido (combinación ranura / ranura en cruz), color blanco tráfico (equivalente a RAL 9016), ¡La tapa del display es transparente!
Dimensiones carcasa:	72 x 64 x 37,8 mm (Tyr 1 sin display) 72 x 64 x 43,3 mm (Tyr 1 con display)
Conexión de cable:	prensaestopos de plástico, (M 16 x 1,5; con descarga de tracción, intercambiable, diámetro interior máx. 10,4 mm) o conector M12 (macho, 5 polos, codificación A) según DIN EN 61076-2-101
Conexión eléctrica:	0,14 - 1,5 mm ² , a través de bornes de tornillo
Temperatura ambiente:	convertidor de medida -30...+70 °C
Humedad del aire admisible:	< 95 % h. r., sin condensación
Clase de protección:	III (según EN 60 730)
Tipo de protección carcasa:	IP 65 (según EN 60 529) Carcasa comprobado, TÜV SÜD, n.º informe 713139052 (Tyr 1)
Tipo de protección sensor:	IP 65 (según EN 60 529) manguito estanco a la humedad (estándar) IP 68 (según EN 60 529) manguito estanco al agua (opcional) IP 54 (según EN 60 529) con cable de seda de filamentos de vidrio (opcional)
Normas:	conformidad CE según directiva CEM 2014 / 30 / EU
Opción:	display iluminado , dos líneas, ventana de empotrar aprox. 36x15 mm (AxH), para la indicación de la temperatura efectiva y el autodiagnóstico (rotura del sensor, cortocircuito del sensor)

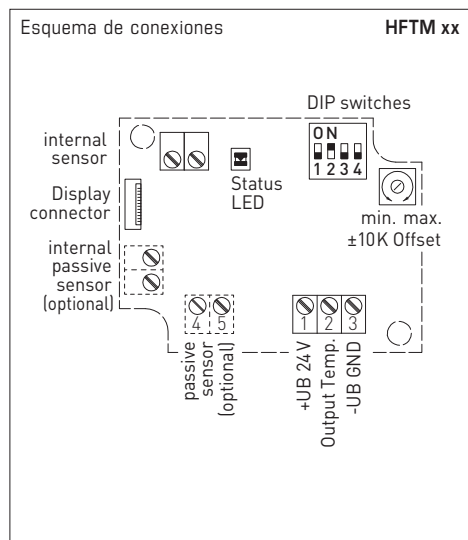
ACCESORIOS (ver tabla)

Indicación y autodiagnóstico

THERMASGARD®
Convertidor de medida con display



Sensor de manguito con convertidor de temperatura, con capacidad de calibración, varios rangos de medida y salida activa (Automatic Output Switching)



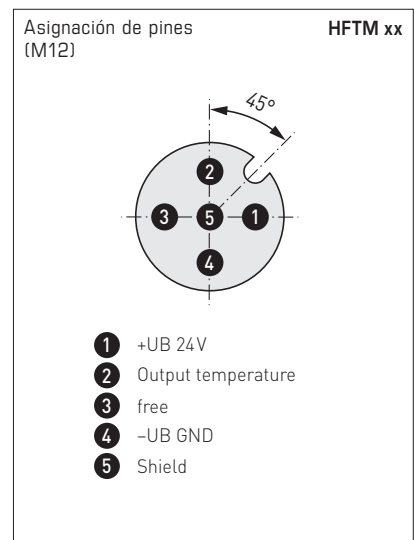
Conexión de 2 conductores * HFTM - I

- 1 +UB 24V DC
- 2 Output Temp. 4...20mA
- 3 -UB GND (optional for backlighting)

*conexión de dos conductores para unidades sin / con display (no iluminado)
conexión de tres conductores para unidades con display iluminado

Conexión de 3 conductores (AOS) HFTM - A

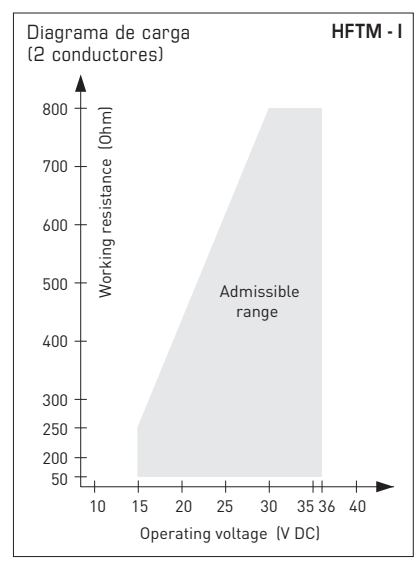
- 1 +UB 24V AC/DC
- 2 Output Temp. 0-10V / 4...20mA
- 3 -UB GND



Rangos de medida [°C]	DIP 1	DIP 2	DIP 3	Rangos de medida [°F]
-20...+ 150 °C	ON	ON	ON	-4...+ 302 °F
-50... + 50 °C	OFF	ON	ON	-58...+ 122 °F
-20... + 80 °C	ON	OFF	ON	-4...+ 176 °F
-30... + 60 °C	OFF	OFF	ON	-22...+ 140 °F
0... + 40 °C	ON	ON	OFF	32...+ 104 °F
0... + 50 °C *	OFF	ON	OFF	32...+ 122 °F *
0... + 100 °C	ON	OFF	OFF	32...+ 212 °F
0... + 150 °C	OFF	OFF	OFF	32...+ 302 °F

Indicación del display [°C] / [°F]	DIP 4
Imperial [°F]	ON
SI (default) [°C]	OFF

Indicación del display conmutable
Temperatura [°C] → [°F]
El valor de indicación depende del sistema de unidades ajustado (DIP 4).



Para obtener más información técnica, consulte el manual de instrucciones



**NEW****THERMASGARD® HFTM**

S+S REGELTECHNIK

Sensor de manguito con convertidor de temperatura, con capacidad de calibración, varios rangos de medida y salida activa (Automatic Output Switching)



HFTM - Q
con conector M12



HFTM
con prensaestopas

THERMASGARD® HFTM		Sensor de manguito con convertidor de temperatura (con prensaestopas)				
Tipo / WG01	Salida	Diseño constructivo	Display	Ref.	Precio	
HFTM-I	(2 conductores)					
HFTM-I	4...20 mA	sensor en unidad independiente		1101-1152-0219-920	115,32 €	
HFTM-I LCD	4...20 mA	sensor en unidad independiente	■	1101-1152-2219-920	171,51 €	
HFTM-A	(3 conductores AOS)					
HFTM-A	0-10 V / 4...20 mA	sensor en unidad independiente		1101-115E-0219-920	115,32 €	
HFTM-A LCD	0-10 V / 4...20 mA	sensor en unidad independiente	■	1101-115E-2219-920	171,51 €	
Automatic Output Switching (AOS):	Interfaz analógica patentada (n.º patente DE 10 2015 015 941 B4) La unidad reconoce automáticamente el tipo de salida necesaria de 0-10 V o 4...20 mA.					
Variante de carcasa:	Conexión de cable con prensaestopas					
Recargo:	otros rangos de medición opcionales Tipo de protección IP 68 (manguito del sensor herméticamente sellado) por metro de cable de conexión de 2 conductores (Silicona / PTFE / Seda de filamento de vidrio) opcionalmente manguito de otra longitud				28,03 € 3,75 € sobre demanda sobre demanda	

THERMASGARD® HFTM - Q		Sensor de manguito con convertidor de temperatura (con conector M12)				
Tipo / WG01I	Salida	Diseño constructiv	Display	Ref.	Precio	
HFTM-I Q	(2 conductores)					
HFTM-I Q	4...20 mA	sensor en unidad independiente	●	2001-2111-2100-001	161,56 €	
HFTM-I Q LCD	4...20 mA	sensor en unidad independiente	● ■	2001-2112-2100-001	217,75 €	
HFTM-A Q	(3 conductores AOS)					
HFTM-A Q	0-10 V / 4...20 mA	sensor en unidad independiente	●	2001-2111-B100-001	161,56 €	
HFTM-A Q LCD	0-10 V / 4...20 mA	sensor en unidad independiente	● ■	2001-2112-B100-001	217,75 €	
Automatic Output Switching (AOS):	Interfaz analógica patentada (n.º patente DE 10 2015 015 941 B4) La unidad reconoce automáticamente el tipo de salida necesaria de 0-10 V o 4...20 mA.					
Variante de carcasa "Q":	Conexión de cable con conector M12 (macho, 5 polos , codificación A)					
Recargo:	ver tabla arriba!					

ACCESORIOS	
THE-xx	Manguito de inmersión de acero inoxidable V4A (1.4571) o latón limpiado, Ø=9 mm
	Accesorios especiales para carcasa con conector M12 ver capítulo "Accesorios"