

**Gateway con módulo W-Modbus,
para la conexión por radio a redes Modbus**

GW-wModbus

La pasarela KYMASGARD® GW-wModbus con conexión Modbus y módulo W-Modbus, en carcasa de plástico a prueba de golpes con tornillos de cierre rápido, para el montaje saliente, sirve de transición entre el Modbus cableado y el W-Modbus por radio.

Hasta 100 dispositivos se pueden comunicar entre sí a larga distancia (hasta 500 m en campo libre). En el lado cableado se utiliza un transceptor RS485 con aislamiento galvánico (parámetros de bus ajustables mediante interruptor DIP).

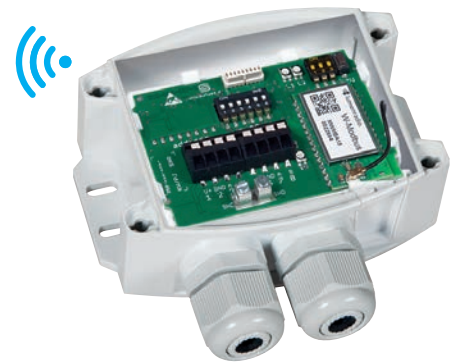
La sencilla **estructura de la red inalámbrica** y la estabilidad de la conexión permiten ampliar fácilmente la instalación existente con sensores W-Modbus inalámbricos. Las formas mixtas de equipos Modbus por cable y por radio también se pueden integrar fácilmente en las topologías de red existentes a través de la pasarela W-Modbus. Para ello, se dispone de dos modos de funcionamiento respectivamente según el tipo de unidad.

El modo **pasarela** para la conexión a una topología Modbus existente o directamente a un DDC/PLC sirve como estación base para sensores W-Modbus (máx. 100 dispositivos inalámbricos).

El modo **nodo** permite la conexión por radio de un sensor Modbus cableado a una red W-Modbus (máx. 1 sensor cableado). El modo **nodo Pro** ampliado (en el tipo de unidad "GW-wModbusPro") sirve para la conexión de varios sensores Modbus cableados (máx. 16 dispositivos cableados).

Gracias a la **innovadora parametrización** de la interfaz W-Modbus y a la eliminación del cableado Modbus, toda la red W-Modbus se puede preconfigurar (aprendizaje de los dispositivos W-Modbus, parametrización de la pasarela). Esto supone que la red se puede instalar y poner en funcionamiento de forma rápida y sencilla en el lugar de destino.

En el **modo de aplicación**, la creación de redes se puede comprobar y documentar (PDF) utilizando la aplicación **Lumenradio W-Modbus**(Apple/Android). Otras funciones de la aplicación son instalar actualizaciones de firmware para el módulo inalámbrico, cambiar los nombres de los equipos y detectar errores de comunicación o direcciones duplicadas.

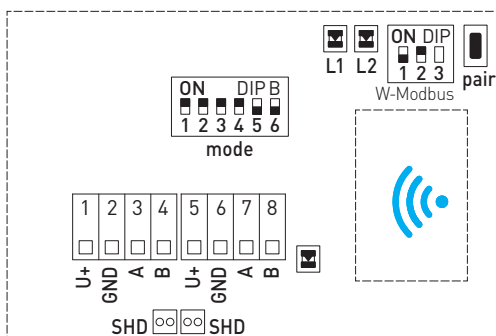


DATOS TÉCNICOS

Alimentación de tensión:	24 V AC (±20%); 15...36 V DC
Consumo de energía:	< 1,0 W / 24 V DC; < 1,4 VA / 24 V AC
Comunicación:	Modbus RTU (interfaz RS485 para cable RTU) y W-Modbus (Wireless Modbus, cifrado AES-128) frecuencia 2,4 GHz ISM, potencia de transmisión 100 mW ,
Alcance:	máx. 500 m (campo libre) / aprox. 50-70 m (edificio) entre dos dispositivos inalámbricos
Dispositivos inalámbricos:	máx. 100 dispositivos inalámbricos
Modos de funcionamiento:	Gateway Función básica como estación base (DDC/PLC) Nodo Función de adaptador para 1 sensor cableado como máx. Nodo Pro Función de adaptador para 16 sensores cableados como máx. (Tipo GW-wModbusPro) (se puede cambiar a través de interruptor DIP)
Carcasa:	plástico, resistente a rayos UV, material de poliamida, 30 % reforzado con bolas de vidrio, con tornillos de cierre rápido (combinación ranura / ranura en cruz), color blanco tráfico (equivalente a RAL 9016)
Dimensiones carcasa:	108 x 78,5 x 43,3 mm (Tyr 3 sin display)
Conexión de cable:	prensaestopas de plástico (2x M20 x 1,5; con descarga de tracción, intercambiable, diámetro interior 8-13 mm)
Conexión eléctrica:	0,2 - 1,5 mm², mediante bornes con conexión push-in
Temperatura ambiente:	-30...+70 °C
Hum. aire admisible:	< 95 % h.r., aire sin condensación
Clase de protección:	III (según EN 60 730)
Tipo de protección:	IP65 (según EN 60 529)
Normas:	conformidad CE según directiva CEM 2014 / 30 / EU, Directiva de radio 2014 / 53 / EU (W-Modbus)

Esquema de conexiones

GW-wModbus



- DIP B „mode“:
Bus parameters (Baud rate, parity...)
- DIP „W-Modbus“:
Operating Mode (Gateway, Node)
- Teach-in key (pair)
- Network Status (L1)
Connection quality (L2)
- Telegram Status
- Shielding (SHD)

Para obtener más información técnica, consulte el manual de instrucciones



NEW

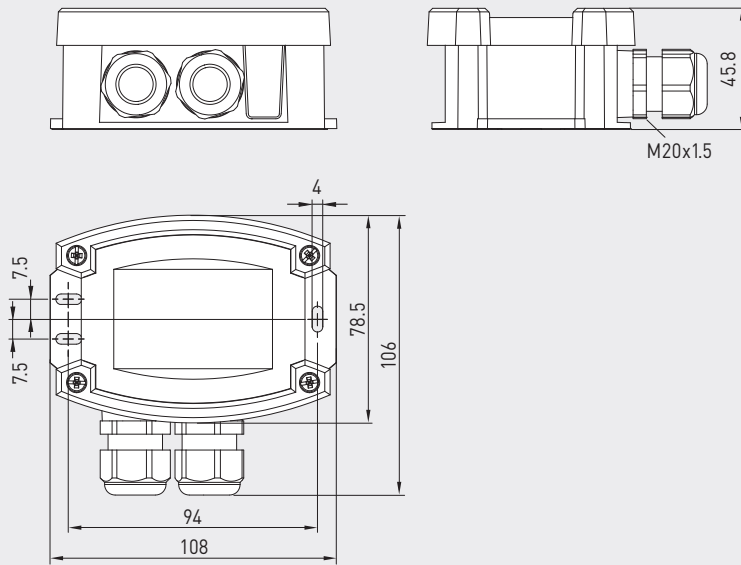
S+S REGELTECHNIK

KYMASGARD® **GW-wModbus**

Gateway con módulo W-Modbus,
para la conexión por radio a redes Modbus

Dibujo acotado
(mm)

GW-wModbus

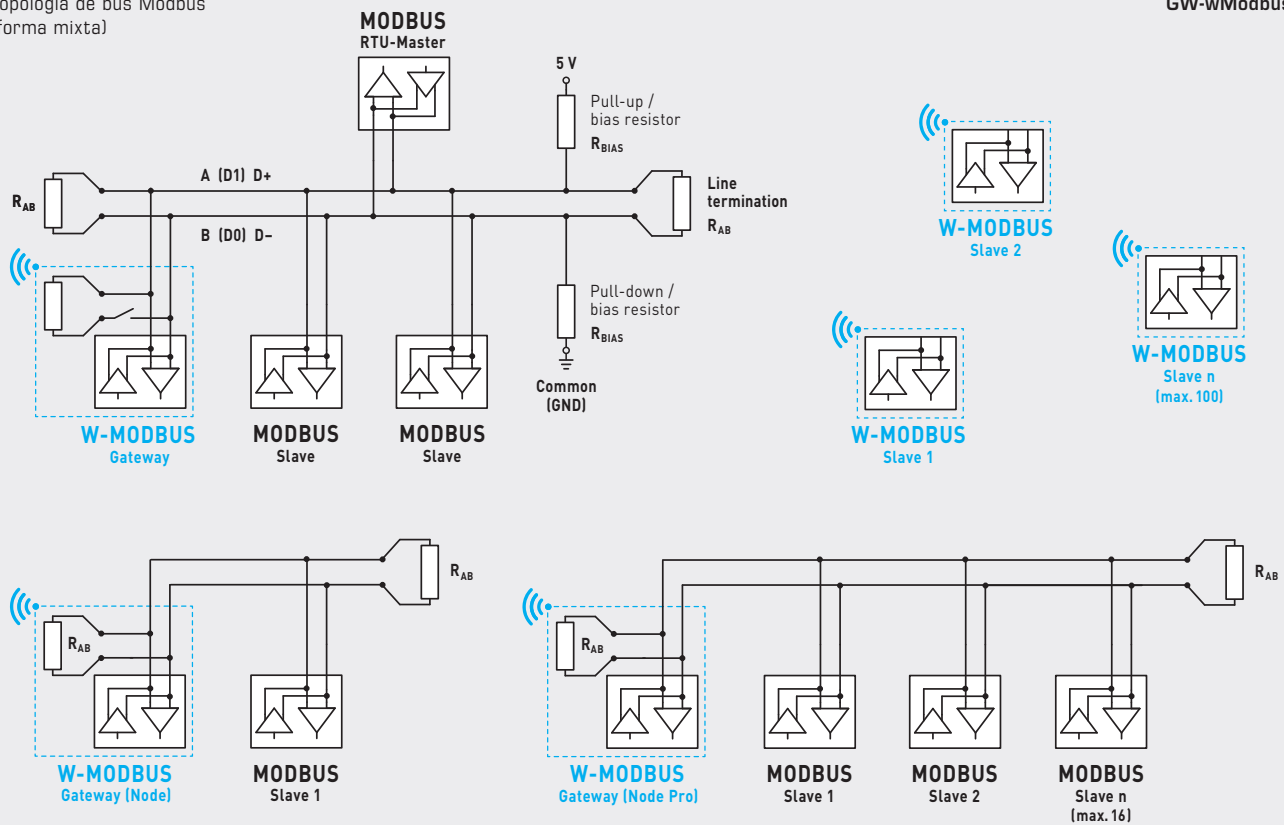


GW-wModbus



Topología de bus Modbus
(forma mixta)

GW-wModbus



KYMASGARD® Gateway con módulo W-Modbus,
para la conexión por radio a redes Modbus

Tipo / WG02	Comunicación	Modos de funcionamiento	Ref.	Precio
GW-wModbus				
GW-wModbus	Modbus RTU / W-Modbus (Wireless)	Gateway + Node	1801-1211-1101-000	245,30 €
GW-wModbus Pro	Modbus RTU / W-Modbus (Wireless)	Gateway + Node Pro	1801-1211-1101-100	332,07 €
Nota:		"Pro" amplía el modo nodo de 1 a un máximo de 16 dispositivos cableados		