

**Termostato anticongelante para canales,  
incl. brida de montaje, mecánico, una etapa,  
con salida con capacidad de maniobra**

Termostato anticongelante mecánico /Unidad de vigilancia de heladas **THERMASREG® FST-K** con salida con capacidad de maniobra en toda la longitud del canal monitoreado, con retorno automático o con bloqueo mecánico, a elegir con / sin retorno manual.

La unidad de vigilancia anticongelante es adecuada para el control de la temperatura del aire en intercambiadores térmicos y registros de calefacción contra la congelación y para evitar los daños por heladas, p. ej. en canales de ventilación o climatización. La FST-K tiene seguridad inherente, con detector de la rotura del sensor. En caso de que se dañe el sistema de membrana del tubo capilar, el sensor anticongelante conmuta automáticamente al funcionamiento de calefacción. El suministro incluye la brida de montaje **MF-14-K**.

#### DATOS TÉCNICOS

Capacidad de maniobra:	10 (2) A, AC 250 V; debido a los contactos dorados conexión también de tensiones de señal < 24 V
Área de ajuste:	-10...+15 °C / +14...+59 °F, ajuste de fábrica w = +5 °C (+41 °F)
Diferencia de conmutación:	2 ± 1 K (3,6 ± 1,8 °F)
Reproducibilidad:	± 0,5 K (± 0,9 °F)
Contacto	Microinterruptor a prueba de polvo como un solo polo, contacto conmutador aislado (inversor)
Reposición:	<b>FST-K</b> automático <b>FST-K-HR</b> manual
Medio permitido:	aire
Temperaturas ambiente:	Temperatura de servicio máxima: +70 °C (+158 °F) Temperatura de servicio mínima: w + min. +2 °C (min. +3,6 °F) Almacenamiento / Transporte: -30...+70 °C (-22...+158 °F)
Carcasa:	plástico, resistente a rayos UV, material poliamida, 30 % reforzado con bolas de vidrio, color blanco tráfico (equivalente a RAL 9016)
Dimensiones carcasa:	108 x 70 x 73,5 mm (Thor 2)
Atornilladura de cables:	M 20 x 1,5; con descarga de tracción
Conexión de proceso:	mediante brida de montaje de plástico (forma parte del suministro)
Conexión eléctrica:	0,14 - 2,5 mm <sup>2</sup> , bornes de tornillo
Tubo protector:	<b>de metal</b> , material CuZn37 (2.0321), Ø 14 mm, LN = 205 mm
Otros materiales:	Mecánica de chapa: Acero, galvanizado tubo capilar: cobre relleno del tubo capilar: R 507 contactos de conmutación: Ag / Ni (90% / 10%) dorados (3µm)
Clase de protección:	I (según EN 60 730-1)
Tipo de protección:	<b>IP 65</b> (según EN 60 529)
Normas:	conformidad CE según directiva CEM 2014 / 30 / EU, directiva "baja tensión" 2014 / 35 / EU
<b>FUNCIONAMIENTO</b>	Contacto C-2: Peligro de helada / Rotura del sensor Contacto C-3: Operación normal

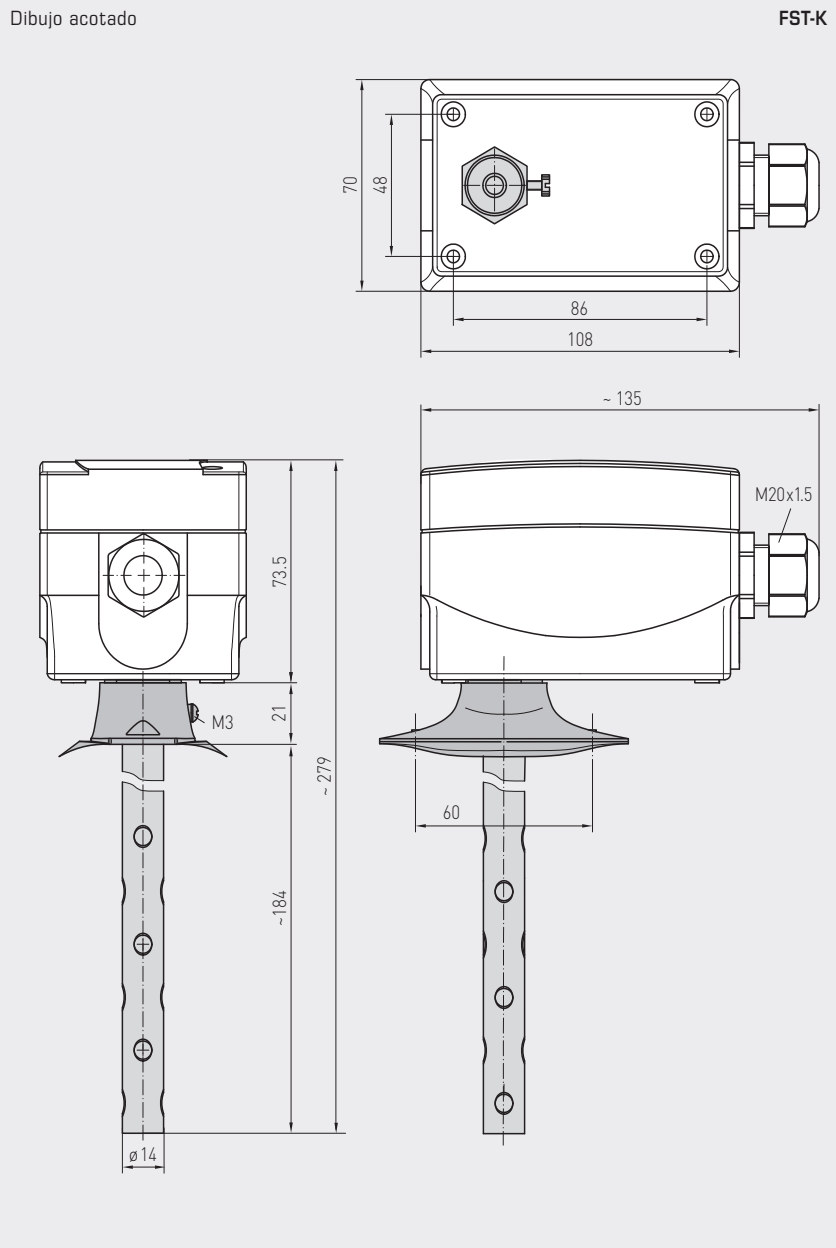
Ver más información y accesorios en página siguiente ...



S+S REGELTECHNIK

THERMASREG® FST-K

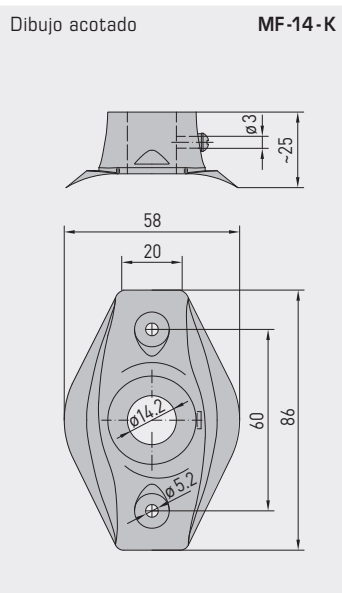
Termostato anticongelante para canales, incl. brida de montaje, mecánico, una etapa, con salida con capacidad de maniobra



FST-K



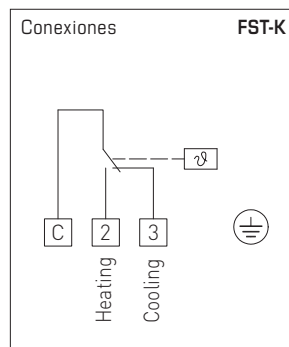
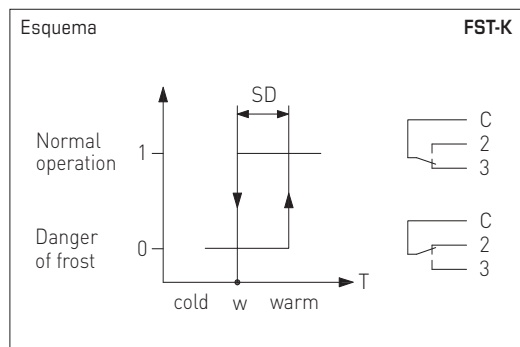
FST-K-HR con reposición manual



MF-14-K  
Brida de montaje de plástico



Termostato anticongelante para canales,  
incl. brida de montaje, mecánico, una etapa,  
con salida con capacidad de maniobra



**FUNCIONAMIENTO**

El interruptor dispuesto en el termostato anticongelante para canales **FST-K** reacciona cuando la temperatura en toda la longitud del canal es inferior al valor nominal de la temperatura predefinido (contacto C-2 cierra). El contacto C-3 abre al mismo tiempo y puede utilizarse como contacto de señal. La reposición se realiza automáticamente (contacto C-3 cierra) cuando la temperatura vuelve a superar el valor nominal predefinido (en el tipo **FST-K-HR**, la reposición se ha de realizar manualmente mediante la tecla Reset).

El **FST-K** tiene "seguridad inherente", es decir, en caso de daño del sistema de membrana del tubo capilar conmuta automáticamente al funcionamiento de calefacción. El contacto C-2 cierra y, por ello, puede utilizarse como contacto de trabajo. Se registra la temperatura del aire en toda la longitud del sensor (tubo capilar). El sistema de membrana relleno de gas (R507) y el tubo capilar forman una unidad de medida. Esta está acoplada mecánicamente con el microinterruptor.



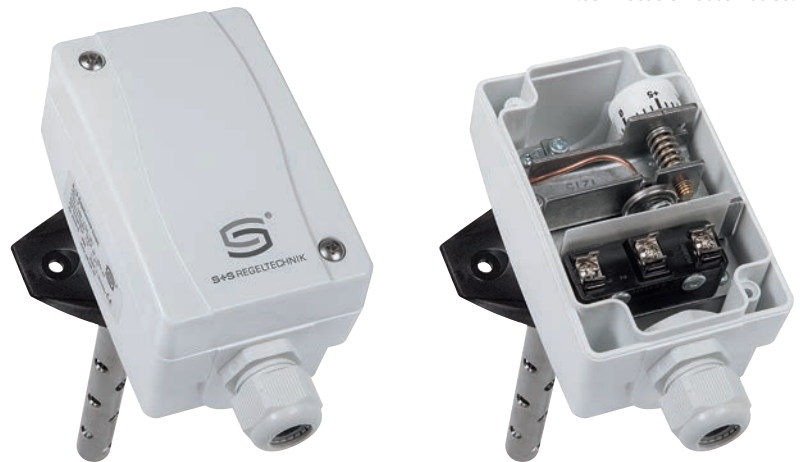
S+S REGELTECHNIK

THERMASREG® FST-K

Termostato anticongelante para canales,  
incl. brida de montaje, mecánico, una etapa,  
con salida con capacidad de maniobra

FST-K

TW = Controlador de temperatura  
(conmutación automática)



FST-K-HR

TB = Limitador de temperatura  
(con reposición manual)



THERMASREG® FST-K Termostato anticongelante para canales, mecánico

Tipo / WG02	Rango de temperatura	Diferencia de conmutación térmica (fija) aprox.	Funcionamiento	Medio	Ref.	Precio
<b>FST-K</b>					<b>TW</b>	
FST-K	-10...+15°C	2K (± 1K)	TW	Aire	1102-1064-0100-001	<b>132,52 €</b>
<b>FST-K-HR</b>					<b>TB</b>	
FST-K HR	-10...+15°C	2K (± 1K)	TB	Aire	1102-1064-1100-000	<b>149,39 €</b>
Equipamiento:	FST-K FST-K-HR	<b>TW = Controlador de temperatura (conmutación automática)</b> <b>TB = Limitador de temperatura (con reposición manual)</b>				

ACCESORIOS

<b>MF-14-K</b>	Brida de montaje de plástico	7100-0030-2000-000	<b>10,55 €</b>
----------------	------------------------------	--------------------	----------------

Para más información, ver último capítulo.

