

**Sensor de movimiento para interiores o detector de presencia, montaje empotrado en la gama de interruptores planos, con salida con capacidad de maniobra**

Sensor de movimiento/detector de presencia **KINASREG® FSBWF-W** que no requiere mantenimiento, con salida con capacidad de maniobra, en carcasa empotrada, para el registro de la presencia de personas y de movimientos (360 °/aprox. 10 m). El sensor empotrado se monta en gamas de interruptores planos de alta calidad, preferentemente de las marcas Gira, Berker, Merten, Jung, Siemens o Busch-Jaeger (mediante adaptador empotrado) individualmente o en combinación con interruptores de luz, cajas de enchufe, etc.

El sensor sirve para el monitoreo, el reconocimiento de estados y el control de funciones en interiores dependientes del movimiento, p. ej., para la reducción de la temperatura en espacios no utilizados. Tiene aplicación en interiores en pasillos, oficinas, viviendas y locales comerciales, así como en naves industriales y almacenes.

El **detector de movimiento de infrarrojo** registra movimientos con un ángulo de apertura de 90° / 110° y 360° de alcance. El sistema patentado de 20 lentes asegura que las zonas oscuras se limiten a algunos centímetros incluso a una distancia de 10 m, con lo que se detectan también pequeños movimientos de modo fiable.

### DATOS TÉCNICOS

Alimentación de tensión:	24 V AC/DC (± 10 %),
Consumo de energía:	< 2,0 VA / 24 V AC típico; < 1,0 W / 24 V DC típico

### MOVIMIENTO

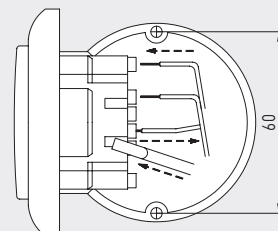
Sensor:	detector de movimiento de infrarrojo
Rango de detección:	alcance 360°, ángulo de apertura 90° / 110°, alcance circular aprox. 10 m
Detección de movimiento:	personas y objetos, diferencia de temperatura necesaria entre lo detectado y el entorno ≥ 5 K
Salida:	sin / con movimiento + presencia, inversor libre de potencial (24 V), 1 A carga óhmica
Funcionamiento en inercia:	ajustable de aprox. 4 segundos hasta aprox. 16 minutos
Montaje:	en caja de empotrar Ø 55 mm
Conexión eléctrica:	máx. 1,5 mm², mediante bornes de enchufe
Temperatura ambiente:	almacenamiento -20...+50 °C; servicio 0...+50 °C
Hum. aire admisible:	máx. 95 % h. r., aire sin condensación
Clase de protección:	III (según EN 60 730)
Tipo de protección:	<b>IP 20</b> (según EN 60 529)
Normas:	conformidad CE según directiva CEM 2014 / 30 / EU

### GAMA DE INTERRUPTORES

Fabricante:	GIRA sistema 55 (otras gamas de interruptores, fabricantes de interruptores, colores y precios sobre demanda)
Carcasa:	plástico, el color estándar es blanco puro brillante (equivalente a RAL 9010), (otros colores posibles sobre demanda, si bien las variantes de color dependen de las gamas de interruptores de luz)

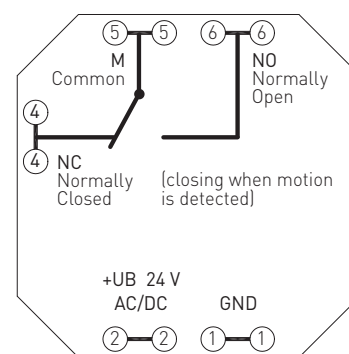
Esquema de montaje [mm]

Empotrado



Esquema de conexiones

FSBWF-W





S+S REGELTECHNIK

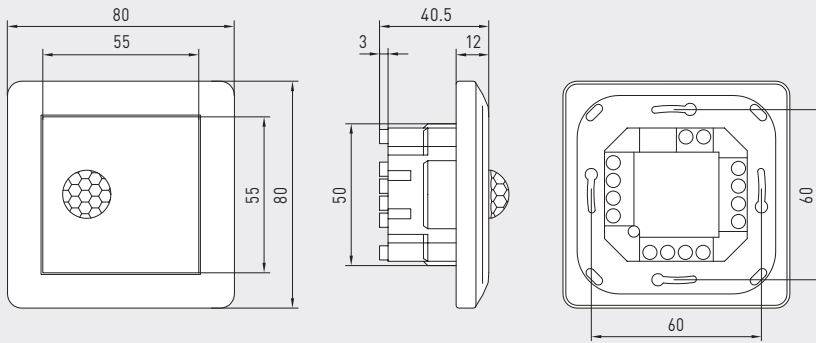
KINASREG® FSBWF-W

Sensor de movimiento para interiores o detector de presencia, montaje empotrado en la gama de interruptores planos, con salida con capacidad de maniobra

Dibujo acotado (mm)

FSBWF-W

FSBWF-W



KINASREG® FSBWF-W

Detector de movimiento o detector de presencia para interiores, montaje empotrado

Tipo / WG02	Registro Presencia / movimiento	Salida Presencia / movimiento	Ref.	Precio
<b>FSBWF-W</b>				
FSBWF-W	sí / no	Inversor	1401-5120-3000-162	<b>271,09 €</b>

