

Sensor de temperatura con rosca /por inmersión con tubo de cuello (en unidad independiente), con salida pasiva

ETF 7

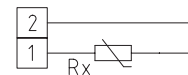
Termómetro de resistencia para enroscar / sensor de temperatura de inmersión **THERMASGARD® ETF 7** de respuesta muy rápida, con salida pasiva, tubo de cuello y tubo protector cónico de acero inoxidable, tapa de la carcasa con tornillos de cierre rápido. Gracias a la capacidad de respuesta muy rápida, es ideal para instalaciones de maniobras de regulación rápidas, por ejemplo en sistemas hidráulicos.

DATOS TÉCNICOS

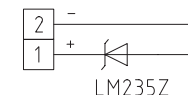
Rango de medida:	-35...+150 °C
Sensores / Salida:	ver tabla, pasiva (Perfect Sensor Protection)
Tiempo de respuesta:	$t_{0,5} = 2,8$ s $t_{0,9} = 10$ s (en agua, con un caudal de 2 m/s)
Circuito de maniobra:	2 conductores (4 conductores en PT100, en otros sensores opcional)
Corriente de medida:	< 0,6 mA (Pt1000) < 1,0 mA (Pt100) < 0,3 mA (Ni1000, Ni1000 TK5000)
Resistencia de aislamiento:	≥ 100 M Ω a +20 °C (500V DC)
Conexión eléctrica:	0,14 - 1,5 mm ² , bornes de tornillo
Conexión de cable:	prensaestopas de plástico (M 16 x 1,5; con descarga de tracción, intercambiable, diámetro interior 10,4 mm) o conector M12 según DIN EN 61076-2-101
Carcasa:	plástico, resistente a rayos UV, material poliamida, 30% reforzado con bolas de vidrio, con tornillos de cierre rápido (combinación ranura / ranura en cruz), color blanco tráfico (equivalente a RAL 9016)
Dimensiones carcasa:	72 x 64 x 37,8 mm (Tyr 1)
Tubo protector:	acero inoxidable V4A (1.4571), G ½", SW 27, $p_{max} = 6$ bar, $\varnothing = 6$ mm, conificado a $\varnothing = 4$ mm (ver dibujo acotado) longitud tubo de cuello (LC) = 25 mm longitud de montaje (LM) = 100 - 250 mm (ver tabla de tipos)
Conexión de proceso:	Empalme con rosca G ½"
Humedad admisible:	< 95% h.r., sin condensación
Clase de protección:	III (según EN 60 730)
Tipo de protección:	IP65 (según EN 60 529) Carcasa comprobado, TÜV SÜD, n.º informe 713139052 (Tyr 1)



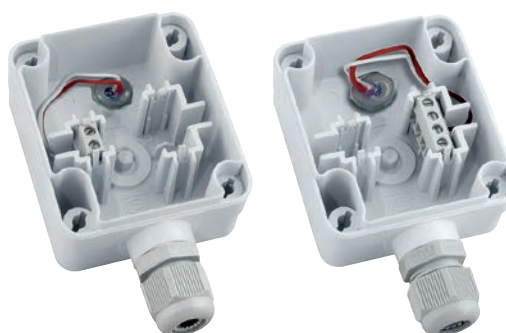
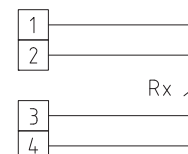
1x circuito de maniobra de dos conductores
Estándar



1x circuito de maniobra de dos conductores
LM 235Z (KP 10)



1x circuito de maniobra de cuatro conductores (opción)



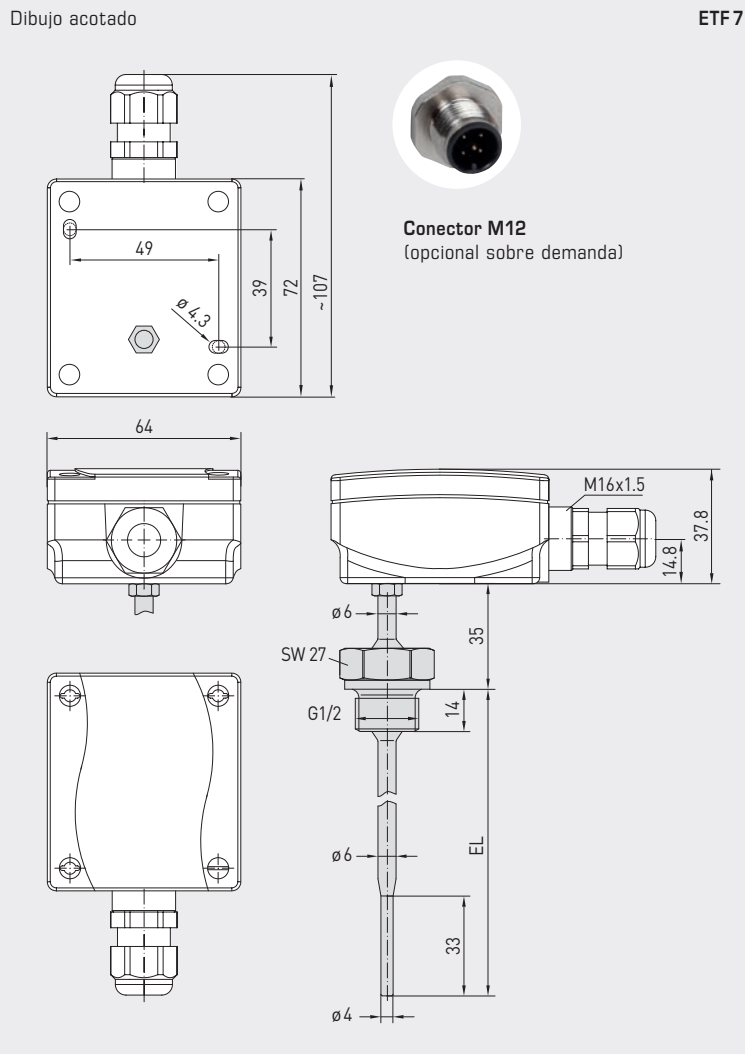
High-performance encapsulation against vibration, mechanical stress and humidity
PS-PROTECTION
PERFECT SENSOR PROTECTION



S+S REGELTECHNIK

THERMASGARD® ETF 7

Sensor de temperatura con rosca / por inmersión con tubo de cuello (en unidad independiente), con salida pasiva



THERMASGARD® ETF 7		Sensor de temperatura con rosca / por inmersión con tubo de cuello	
Tipo / WG01	Sensor / Salida	Ref.	Precio
ETF7 Pt100 xx	Pt100		
ETF7 Pt100 100mm	Pt100 (según DIN EN 60751, clase B)	1101-2080-1023-000	157,46 €
ETF7 Pt100 150mm	Pt100 (según DIN EN 60751, clase B)	1101-2080-1033-000	159,01 €
ETF7 Pt100 250mm	Pt100 (según DIN EN 60751, clase B)	1101-2080-1053-000	162,64 €
ETF7 Pt1000 xx	Pt1000		
ETF7 Pt1000 100mm	Pt1000 (según DIN EN 60751, clase B)	1101-2080-5021-000	159,15 €
ETF7 Pt1000 150mm	Pt1000 (según DIN EN 60751, clase B)	1101-2080-5031-000	160,19 €
ETF7 Pt1000 250mm	Pt1000 (según DIN EN 60751, clase B)	1101-2080-5051-000	163,41 €
ETF7 Ni1000 xx	Ni1000		
ETF7 Ni1000 100mm	Ni1000 (según DIN EN 43760, clase B, TCR = 6180 ppm/K)	1101-2084-2021-000	175,51 €
ETF7 Ni1000 150mm	Ni1000 (según DIN EN 43760, clase B, TCR = 6180 ppm/K)	1101-2084-2031-000	177,21 €
ETF7 Ni1000 250mm	Ni1000 (según DIN EN 43760, clase B, TCR = 6180 ppm/K)	1101-2084-2051-000	179,43 €
ETF7 Ni1000TK xx	Ni1000 TK5000		
ETF7 NiTK 100mm	Ni1000 TK5000 (TCR = 5000 ppm/K), LG-Ni1000	1101-2081-0021-000	165,45 €
ETF7 NiTK 150mm	Ni1000 TK5000 (TCR = 5000 ppm/K), LG-Ni1000	1101-2081-0031-000	165,88 €
ETF7 NiTK 250mm	Ni1000 TK5000 (TCR = 5000 ppm/K), LG-Ni1000	1101-2081-0051-000	167,42 €
Opción:	Conexión de cable con conector M12 según DIN EN 61076-2-101		sobre demanda