

**Sensor de humedad y temperatura con rosca para sistemas de presión, relación de mezcla, humedad relativa/absoluta, punto de rocío y temperatura con capacidad de calibración, con conmutación de varios rangos y salida activa**

Sensor con rosca **HYGRASGARD® ESFTF** con capacidad de calibración en carcasa de plástico resistente a los golpes con tornillos de cierre rápido, con racor de cables (opcional conector M12 según EN 61076-2-101), canal con rosca (G1/2") y filtro de metal sinterizado (intercambiable).

Este sensor sirve para registrar la humedad relativa (0...100 % h.r.) y la temperatura (4 rangos de medición conmutables) en **conductos de aire comprimido hasta un máx. de 10 bar**. El convertidor de medida convierte las magnitudes de medida en una señal estándar de 4...20 mA o 0-10 V. A partir de las magnitudes de medida se calculan internamente otros parámetros, a los que se puede acceder a través de la salida de humedad: humedad absoluta, relación de mezcla y temperatura del punto de rocío (conmutables a través de interruptores DIP).

Además, este aparato dispone de una **función de protección del sensor para una humedad alta** (95...99 % h.r.). En el rango crítico, el elemento de medida se calienta automáticamente y así se protege de la condensación. El sensor está calibrado de fábrica, si bien puede realizarse un ajuste de precisión en función del entorno por parte de un técnico especialista. Debe montarse en vertical con el sensor de humedad hacia abajo.

### DATOS TÉCNICOS

Alimentación tensión:	24 V CA/CC ( $\pm 10\%$ ) en ejecución U; 15...36 V CC en ejecución I, según la carga
Carga:	$RL_{max} = (UB - 15 V)/0,02 A$ en ejecución I, ver diagrama de cargas
Consumo de energía:	< 1,1 VA ejecución U; < 1,5 W ejecución I
Puntos de datos:	humedad relativa [%RH], humedad absoluta [g/m <sup>3</sup> ], relación de mezcla [g/kg], punto de rocío [°C], temperatura [°C]

### HUMEDAD

Sensor:	<b>sensor digital de humedad con sensor de temperatura integrado</b> , histéresis pequeña, estabilidad a largo plazo
Protección del sensor:	filtro de metal sinterizado, $\varnothing 20$ mm, intercambiable, con protección anticondensación mediante función de calefacción
Rango medición hum.:	0...100 % h.r. (por defecto)
Precisión humedad:	típica $\pm 3,0\%$ (30...70 % h.r.) a +25 °C, si no $\pm 3,5\%$ (las desviaciones de los parámetros alternativos resultan de las desviaciones de humedad y temperatura.)
Estab. largo plazo:	$\pm 1\%$ por año
Salida humedad:	0-10 V en la ejecución U; 4...20 mA en la ejecución I

### TEMPERATURA

Rango medición temp.:	<b>conmutación de varios rangos con 4 rangos de medición conmutables</b> (ver tabla) 0...+50 °C (por defecto); -20...+80 °C; -30...+70 °C; 0...+100 °C
Precisión temperatura:	típica $\pm 0,5 K$ a +25 °C
Temperatura de salida:	0-10 V en la ejecución U; 4...20 mA en la ejecución I
Tiempo reacción (t <sub>90</sub> ):	< 60 s
Periodo de inicializ.:	< 5 min
Conexión eléctrica:	de 4 hilos en ejecución U; de 3 hilos en ejecución I; 0,14-1,5 mm <sup>2</sup> , a través de bornes de tornillo
Carcasa:	plástico, resistente a rayos UV, poliamida, 30 % reforzado con bolas de vidrio, con tornillos de cierre rápido (combinación ranura/ranura en cruz), color blanco tráfico (equivalente a RAL 9016)
Dimensiones carcasa:	72 x 64 x 37,8 mm (Tyr 1)
Conexión de cable:	<b>racor de cable</b> de plástico (M 16 x 1,5; con descarga de tracción, intercambiable, diámetro interior máx. 10,4 mm) <b>o conector M12</b> según EN 61076-2-101 (sobre demanda)
Tubo protector:	de metal, $\varnothing 20$ mm, NL = 115 mm, resistencia a la compresión $p_{max} = 10$ bar
Conexión de proceso:	rosca G1/2", profundidad de inmersión 25 mm
Temperatura ambiente:	almacenamiento -20...+50 °C; servicio -20...+50 °C
Hum. aire admisible:	< 99 % h.r., aire sin condensación ni contaminantes
Clase de protección:	III (según EN 60 730)
Tipo de protección:	<b>IP 65</b> (según EN 60 529) en estado montado, sensores IP 30, carcasa comprobada, TÜV SÜD, n.º informe 713139052 (Tyr 1)
Normas:	conformidad CE según directiva CEM 2014 / 30 / EU

### FUNCIÓN

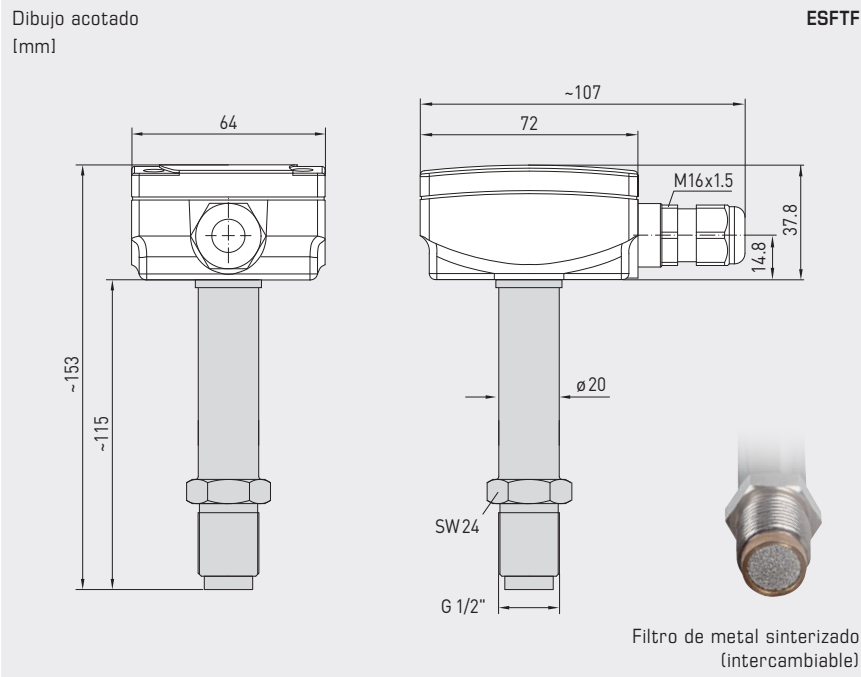
**función de protección del sensor para una humedad alta** (95...99 % h.r.)  
Si la humedad relativa supera el valor umbral predeterminado de fábrica del 95 % h.r., se activa una función de calefacción limitada temporalmente y se protege el sensor frente a la condensación. En este estado de funcionamiento, las señales de salida permanecen en los últimos valores de medición de antes de activarse la función de calefacción.



S+S REGELTECHNIK

HYGRASGARD® ESFTF

Sensor de humedad y temperatura con rosca para sistemas de presión, relación de mezcla, humedad relativa/absoluta, punto de rocío y temperatura con capacidad de calibración, con conmutación de varios rangos y salida activa



ESFTF

Tabla de temperatura  
RM: -30...+70 °C

°C	U <sub>A</sub> [V]	I <sub>A</sub> [mA]
-30	0,0	4,0
-25	0,5	4,8
-20	1,0	5,6
-15	1,5	6,4
-10	2,0	7,2
-5	2,5	8,0
0	3,0	8,8
5	3,5	9,6
10	4,0	10,4
15	4,5	11,2
20	5,0	12,0
25	5,5	12,8
30	6,0	13,6
35	6,5	14,4
40	7,0	15,2
45	7,5	16,0
50	8,0	16,8
55	8,5	17,6
60	9,0	18,4
65	9,5	19,2
70	10,0	20,0

Tabla de temperatura  
RM: -20...+80 °C

°C	U <sub>A</sub> [V]	I <sub>A</sub> [mA]
-20	0,0	4,0
-15	0,5	4,8
-10	1,0	5,6
-5	1,5	6,4
0	2,0	7,2
5	2,5	8,0
10	3,0	8,8
15	3,5	9,6
20	4,0	10,4
25	4,5	11,2
30	5,0	12,0
35	5,5	12,8
40	6,0	13,6
45	6,5	14,4
50	7,0	15,2
55	7,5	16,0
60	8,0	16,8
65	8,5	17,6
70	9,0	18,4
75	9,5	19,2
80	10,0	20,0

Tabla de temperatura  
RM: 0...+50 °C

°C	U <sub>A</sub> [V]	I <sub>A</sub> [mA]
0	0,0	4,0
5	1,0	5,6
10	2,0	7,2
15	3,0	8,8
20	4,0	10,4
25	5,0	12,0
30	6,0	13,6
35	7,0	15,2
40	8,0	16,8
45	9,0	18,4
50	10,0	20,0

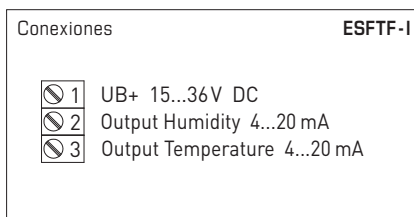
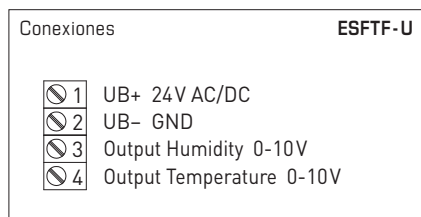
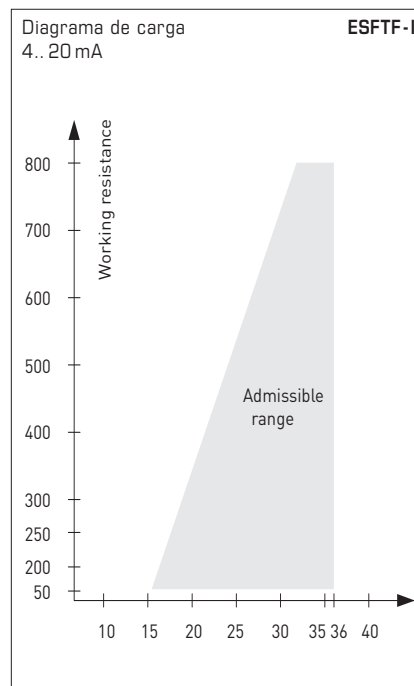
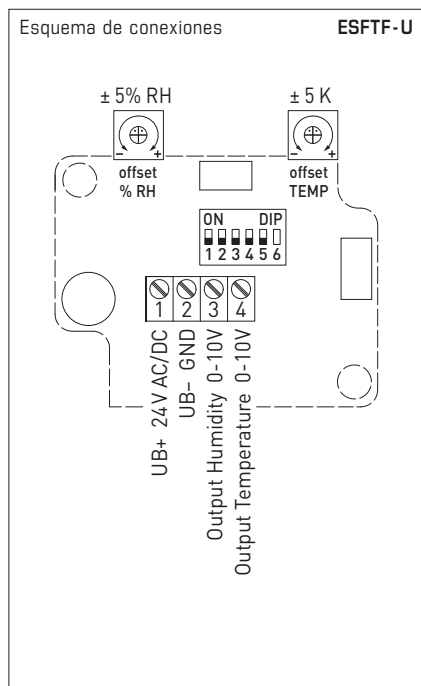
Tabla de temperatura  
RM: 0...+100 °C

°C	U <sub>A</sub> [V]	I <sub>A</sub> [mA]
0	0,0	4,0
5	0,5	4,8
10	1,0	5,6
15	1,5	6,4
20	2,0	7,2
25	2,5	8,0
30	3,0	8,8
35	3,5	9,6
40	4,0	10,4
45	4,5	11,2
50	5,0	12,0
55	5,5	12,8
60	6,0	13,6
65	6,5	14,4
70	7,0	15,2
75	7,5	16,0
80	8,0	16,8
85	8,5	17,6
90	9,0	18,4
95	9,5	19,2
100	10,0	20,0

Tabla de humedad  
RM: 0...100 % RH

% RH	U <sub>A</sub> [V]	I <sub>A</sub> [mA]
0	0,0	4,0
5	0,5	4,8
10	1,0	5,6
15	1,5	6,4
20	2,0	7,2
25	2,5	8,0
30	3,0	8,8
35	3,5	9,6
40	4,0	10,4
45	4,5	11,2
50	5,0	12,0
55	5,5	12,8
60	6,0	13,6
65	6,5	14,4
70	7,0	15,2
75	7,5	16,0
80	8,0	16,8
85	8,5	17,6
90	9,0	18,4
95	9,5	19,2
100	10,0	20,0

Sensor de humedad y temperatura con rosca para sistemas de presión, relación de mezcla, humedad relativa/absoluta, punto de rocío y temperatura con capacidad de calibración, con conmutación de varios rangos y salida activa



Rangos de medición de temperatura [ajustables]	DIP 1	DIP 2
0...+50 °C (default)	OFF	OFF
-20...+80 °C	ON	OFF
-30...+70 °C	OFF	ON
0...+100 °C	ON	ON

Rangos de medición conmutables [ajustable]	DIP 3	DIP 4	DIP 5
(RH) 0...100% (default)	OFF	OFF	OFF
(a.F.) 0...50 g/m <sup>3</sup>	ON	OFF	OFF
(a.F.) 0...80 g/m <sup>3</sup>	OFF	ON	OFF
(MV) 0...50 g/kg	ON	ON	OFF
(MV) 0...80 g/kg	OFF	OFF	ON
(TP) 0...+50 °C	ON	OFF	ON
(TP) -20...+50 °C	OFF	ON	ON
(TP) -20...+80 °C	ON	ON	ON

(RH) = humedad relativa [% RH]  
 (MV) = relación de mezcla [g/kg]  
 (a.F.) = humedad absoluta [g/m<sup>3</sup>]  
 (TP) = punto de rocío [°C]

Nota: **DIP 6** no asignado



S+S REGELTECHNIK

HYGRASGARD® ESFTF

Sensor de humedad y temperatura con rosca para sistemas de presión, relación de mezcla, humedad relativa /absoluta, punto de rocío y temperatura con capacidad de calibración, con conmutación de varios rangos y salida activa

ESFTF



**HYGRASGARD® ESFTF** Sensor de humedad y temperatura con rosca para sistemas de presión

Tipo / WG02	Rango de medición Humedad	Temperatura	Salida Humedad	Temperatura	Display	Ref.	Precio
<b>ESFTF-I</b>	(conmutable)	(conmutable)				<b>Ejecución I</b>	
ESFTF-I	<b>0...100% RH</b> 0...50 g/m <sup>3</sup> (a.F.) 0...80 g/m <sup>3</sup> (a.F.) 0...50 g/kg (MV) 0...80 g/kg (MV) 0...+50 °C (TP) -20...+50 °C (TP) -20...+80 °C (TP)	<b>0...+50 °C</b> -20...+80 °C -30...+70 °C 0...+100 °C	4...20 mA	4...20 mA		1201-2112-1000-000	<b>583,60 €</b>
<b>ESFTF-I LCD</b>	(ver arriba)	(ver arriba)	4...20 mA	4...20 mA	■	1201-2112-1200-000	<b>698,87 €</b>
<b>ESFTF-U</b>	(conmutable)	(conmutable)				<b>Ejecución U</b>	
ESFTF-U	<b>0...100% RH</b> 0...50 g/m <sup>3</sup> (a.F.) 0...80 g/m <sup>3</sup> (a.F.) 0...50 g/kg (MV) 0...80 g/kg (MV) 0...+50 °C (TP) -20...+50 °C (TP) -20...+80 °C (TP)	<b>0...+50 °C</b> -20...+80 °C -30...+70 °C 0...+100 °C	0-10 V	0-10 V		1201-2111-1000-000	<b>583,60 €</b>
<b>ESFTF-U LCD</b>	(ver arriba)	(ver arriba)	0-10 V	0-10 V	■	1201-2111-1200-000	<b>698,87 €</b>
Opción:	Conexión de cable con conector M12 según DIN EN 61076-2-101						sobre demanda

