

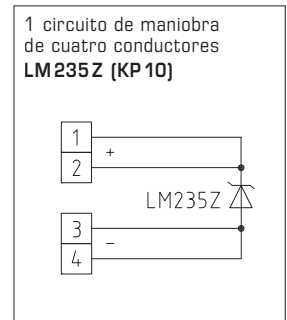
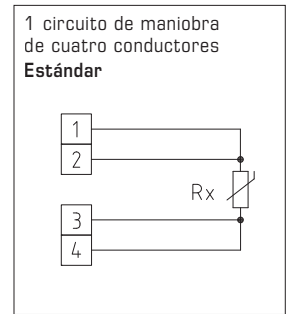
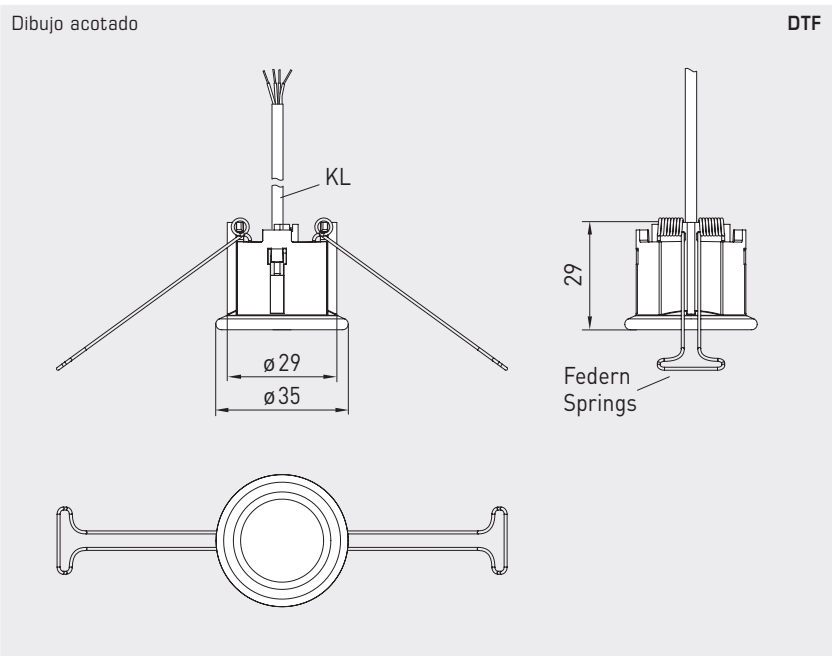
**Sensor de temperatura  
para el montaje empotrado en el techo,  
con salida pasiva**

El THERMASGARD® DTF es un termómetro de resistencia de pequeñas dimensiones con salida pasiva para el montaje empotrado, por ejemplo en paredes de yeso encartonado o techos falsos. El sensor de techo, preferentemente se monta en el techo o en paredes, adaptándose perfectamente a la arquitectura, y se utiliza para medir la temperatura en el área de la superficie. Para el montaje rápido y sencillo, el cabezal de conexión es encajable.

DATOS TÉCNICOS	
Rango de medida:	-20...+ 90 °C
Sensores / Salida:	ver tabla, pasiva
Circuito de maniobra:	conexión de 4 conductores <b>borne 1/2: +</b> (marcado en rojo, colores de los conductores: amarillo, marrón) <b>borne 3/4: -</b> (marcado en negro, colores de los conductores: blanco, verde)
Corriente de medida:	< 0,6 mA (Pt1000) < 1,0 mA (Pt100) < 0,3 mA (Ni1000, Ni1000 TK5000) < 2,0 mW (NTC xx) 400 µA...5 mA (LM235Z)
Cabezal de conexión:	plástico, policarbonato (PC), color blanco, (opción: barnizable), <b>encajable</b>
Cable de conexión:	PVC, LiYY, 4 x 0,14 mm <sup>2</sup> , LC = aprox. 2 m
Conexión de proceso:	empotrado en techo falso, ventana de empotrar Ø = 30 mm, tapa Ø = < 35 mm
Resistencia de aislamiento:	≥ 100 MΩ, a +20 °C (500 V DC)
Humedad admisible:	< 95 % h. r., sin condensación
Clase de protección:	III (según EN 60 730)
Tipo de protección:	<b>IP 30</b> (según EN 60 529) Sensor montado



**DTF**  
Cabezal de conexión,  
encajable





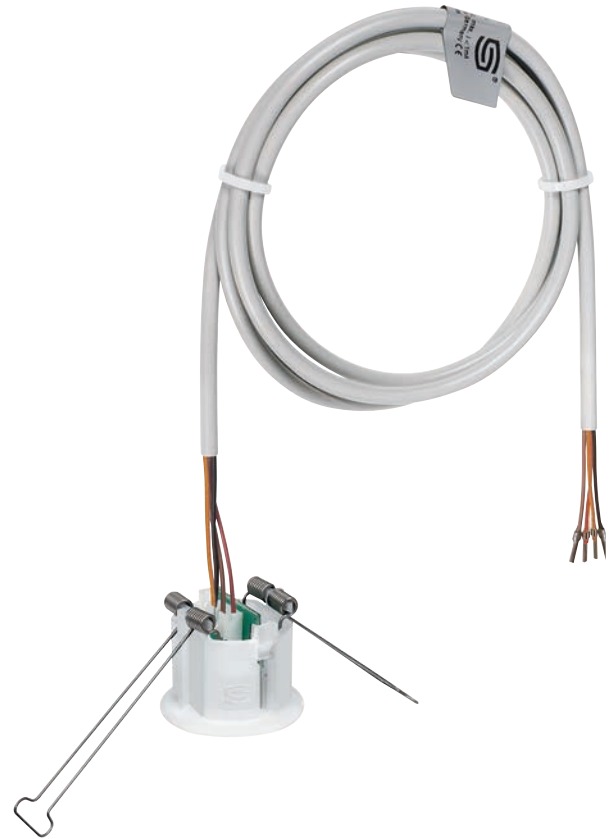
S+S REGELTECHNIK

THERMASGARD® DTF

Sensor de temperatura para el montaje empotrado en el techo, con salida pasiva



DTF



THERMASGARD® DTF Sensor de temperatura para el montaje empotrado en el techo			
Tipo / WG03	Sensor / Salida	Ref.	Precio
<b>DTF</b>		<b>IP30</b>	
DTF Pt100	Pt100 (según DIN EN 60 751, clase B)	1101-60C0-1003-000	<b>44,95 €</b>
DTF Pt1000	Pt1000 (según DIN EN 60 751, clase B)	1101-60C0-5003-000	<b>44,95 €</b>
DTF Ni1000	Ni1000 (según DIN EN 43760, clase B, TCR = 6180 ppm / K)	1101-60C0-9003-000	<b>44,66 €</b>
DTF NiTK	Ni1000 TK5000 (TCR = 5000 ppm / K), LG- Ni1000	1101-60C1-0003-000	<b>49,04 €</b>
DTF LM235Z	LM235Z (TCR = 10 mV / K; 2,73 V a 0 °C), KP10	1101-60C2-1003-000	<b>46,00 €</b>
DTF NTC1,8K	NTC 1,8K	1101-60C1-2003-000	<b>46,00 €</b>
DTF NTC10K	NTC 10K	1101-60C1-5003-000	<b>46,00 €</b>
DTF NTC20K	NTC 20K	1101-60C1-6003-000	<b>46,00 €</b>
Nota:	opcionalmente otros sensores	sobre demanda	