

Detector de movimiento y luz y sensor de humedad y temperatura para el montaje empotrado en el techo, sensor universal con salida con capacidad de maniobra

El **KINASGARD® DBWF/LF/FTF** es un detector para el montaje en el techo que registra la presencia de personas hasta una distancia de 10 metros, a la vez que mide la iluminación, es decir, la luminosidad así como la humedad relativa del aire y la temperatura. Ha sido diseñado para el montaje en techos falsos.

El sensor registra **movimientos** con un ángulo de apertura de 110° y un alcance de 360°. El sistema patentado de 20 lentes individuales asegura que las zonas oscuras se limitan a algunos centímetros incluso a una distancia de 10 metros, con lo que se detectan también pequeños movimientos muy fiablemente. Al detectar un movimiento, se acciona la salida de relé que funciona libre de potencial. El periodo de retención de la salida se puede programar por medio de un potenciómetro integrado en un rango de 4 segundos a 17 minutos, a partir del último movimiento detectado.

Para la **temperatura y la humedad** se dispone respectivamente de una salida analógica 0-10 V equivalente a 0...+50 °C, es decir, 0...100 % h. r.. Las desviaciones provocadas por la posición y el lugar de montaje se pueden compensar internamente por el aparato respectivamente con un regulador offset.

Para la **intensidad de la iluminación, es decir, la luminosidad** de 0...1000 Lux ó de 0...5000 Lux (seleccionable a través de interruptor DIP) también se dispone de una salida analógica 0-10 V. Además, para cada interruptor DIP existe la posibilidad de activar la salida de movimiento en función de la luminosidad.

Los detectores DBWF/LF/FTF se utilizan para vigilar hogares, controlar lámparas, así como en sistemas de regulación, alarma, y para controlar otras unidades de automatización en función de movimientos detectados, por ejemplo la regulación de la temperatura en interiores, según la presencia de personas.

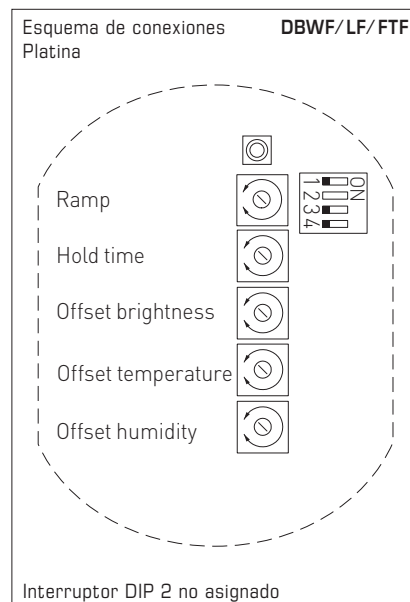
DATOS TÉCNICOS

| | |
|---|--|
| Alimentación de tensión: | 24 V AC / DC (rectificador de media onda, respete la información al respecto) |
| Consumo de energía: | < 3,6 VA a 24 V DC |
| Conexión eléctrica: | 0,14 - 1,5 mm ² , bornes de tornillo |
| Salidas: | 0-10 V o invertido 10-0V (seleccionable a través de interruptor DIP) |
| MOVIMIENTO | |
| Sensor: | detector de movimiento de infrarrojo |
| Rango de detección: | alcance 360°, ángulo de apertura 90° / 110°, aprox. 10 m de alcance circular, a una altura de montaje de 3 m, se obtiene un radio de acción (r) de aprox. 3,4 m |
| Detección de movimiento: | personas y objetos, temperatura diferencial mínima entre el sensor y objetos ≥ 5 K |
| Salida detector de movimiento: | contacto inversor libre de potencial, sólo para mínima tensión de seguridad hasta 1 A |
| Funcionamiento en inercia: | programable de 4 segundos a 17 minutos |
| LUMINOSIDAD | |
| Sensor: | sensor de luz con difusor |
| Rango de medida sensor de luz: | 0...1000 Lux / 0...5000 Lux (seleccionable a través de interruptor DIP) |
| Salida sensor de luz: | 0-10V |
| Precisión sensor de luz: | típico < ± 10% del VA (en relación a la lámpara de calibración, aprox. 5700 K) |
| Deriva de temperatura: | < ± 5% del VA / 10K a +20 °C |
| HUMEDAD | |
| Rango de medida de humedad: | 0...100% h. r. (salida corresponde a 0-10 V) |
| Rango de funcionamiento humedad: | 10...95% h. r. (sin condensación) |
| Precisión humedad: | típico ± 3% h. r. (20...80%) a +20 °C, de lo contrario ± 5% h. r. |
| Salida humedad: | 0-10 V |
| TEMPERATURA | |
| Rango de medida de temperatura: | 0...+50 °C (salida responde a 0-10 V) otros rangos de medida sobre demanda! |
| Rango de funcionamiento de temperatura: | 0...+50 °C |
| Precisión temperatura: | típico ± 0,8 K a +20 °C, bajo condiciones normales |
| Salida de temperatura: | 0-10 V |
| Temperatura ambiente: | 0...+50 °C |
| Temperatura de almacenaje: | -20...+50 °C |
| Carcasa: | acero, lacado blanco |
| Dimensiones carcasa: | tapa: Ø 96 mm, altura: 30 mm |
| Dimensiones de montaje: | ventana de empotrar: Ø 80 mm profundidad: < 45 mm (incluyendo conectores) salida de pared: > 13 mm (detector de movimiento) > 20 mm (sensor de humedad) |
| Protección del sensor: | integrado en la carcasa de techo |
| Clase de protección: | III (según EN 60 730) |
| Tipo de protección (carcasa): | IP 20 (según EN 60 529) |
| Normas: | conformidad CE según Directiva CEM 2014 / 30 / EU |

| Función salida (dirección programable) | DIP 1 |
|--|-------|
| normal (default) 0% = 0V 100% = 10V | OFF |
| invertida 0% = 10V 100% = 0V | ON |

| Luminosidad (rango de medidas programable) | DIP 3 |
|--|-------|
| 0... 1000 Lux (default) | OFF |
| 0... 5000 Lux | ON |

| Movimiento (Modo programable) | DIP 4 |
|---|-------|
| Modo movimiento (default) el detector de movimiento es independiente del valor umbral | OFF |
| Modo Auto cuando se rebasa el mínimo del valor umbral ajustado, el detector de movimiento se activa | ON |

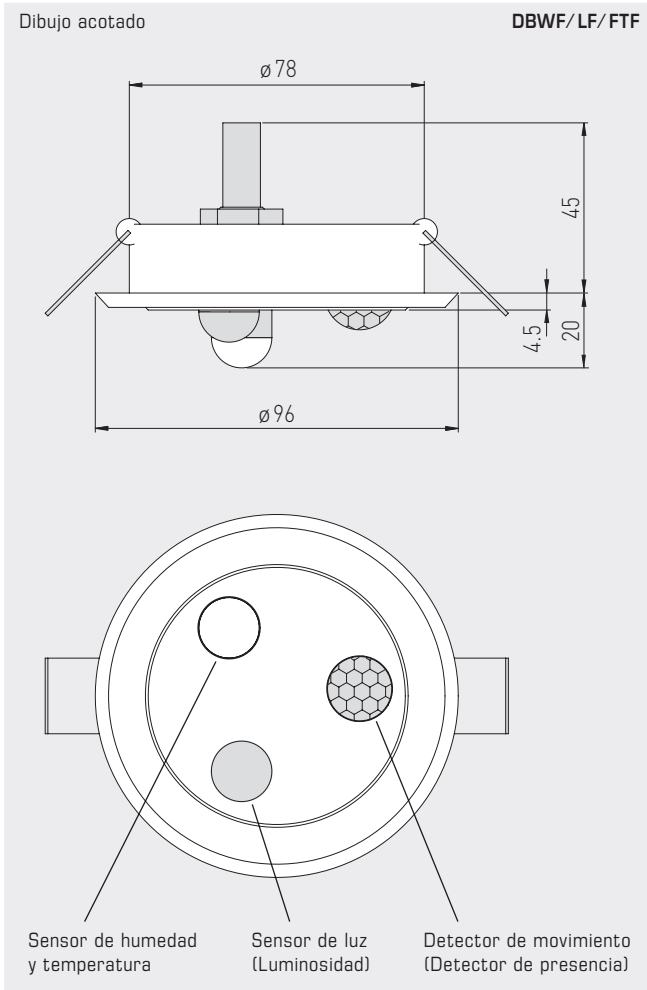




S+S REGELTECHNIK

KINASGARD® DBWF/LF/FTF

Detector de movimiento y luz y sensor de humedad y temperatura para el montaje empotrado en el techo, sensor universal con salida con capacidad de maniobra



Conexiones DBWF/LF/FTF
cara posterior de la carcasa

| | | |
|------------------------------|---|------|
| UB+ supply voltage 24V AC/DC | 1 | + UB |
| GND | 2 | GND |
| Motion | 3 | S |
| | 4 | W |
| Presence | 5 | Ö |
| | 6 | °C |
| Output temperature 0-10V | 7 | % RH |
| Output humidity 0-10V | 8 | Lx |
| Output light intensity 0-10V | | |

KINASGARD® DBWF/LF/FTF Detector de movimiento y sensor de luz, temperatura y humedad para el montaje empotrado en el techo

| Tipo / WG02 | Registro, Rango de medida | Salida | Ref. | Precio |
|---|-----------------------------------|---------------------|--------------------|-----------------|
| DBWF-LF-FTF-W | | | | |
| 1. Presencia + Movimiento | sí / no (relé on / off) | inversor | 1401-6114-3100-000 | 260,19 € |
| 2. Luminosidad | 0...1000 Lux / 0...5000 Lux (DIP) | 0-10V (linealizado) | | |
| 3. Temperatura | 0...+50 °C | 0-10V | | |
| 4. Humedad | 0...100 % h.r. | 0-10V | | |
| Salidas: 0-10V o invertido 10-0V (seleccionable a través de interruptor DIP) | | | | |