

Convertidor de temperatura exterior/lugares húmedos, con capacidad de calibración, varios rangos de medida y salida activa (Automatic Output Switching)

Producto de calidad patentado (n.º de patente DE 10 2015 015 941 B4)

Convertidor de medida de temperatura para exteriores con capacidad de calibración **THERMASGARD® ATM 2**, con ocho rangos de medición conmutables (máx. -20...+150 °C), salida activa, sensor externo, carcasa de plástico resistente a los golpes con tornillos de cierre rápido, con prensaestopas o conector M12 según DIN EN 61076-2-101, a elegir con / sin display. La indicación estándar se puede cambiar de SI [°C] a unidades imperiales [°F] a través de interruptor DIP.

El convertidor de medida convierte las magnitudes de medida en una señal estandarizada de 0-10 V o 4...20 mA. La unidad con **Automatic Output Switching** (variante de AOS) reconoce el tipo de salida necesaria y conmuta automáticamente a la salida U o I. Como alternativa se dispone de una **variante del tipo** (variante I de 2 conductores) con conexión de 2 conductores y salida I.

Sirve para el registro de la temperatura exterior, de la temperatura en el sector de espacio húmedo, p. ej. para el montaje en paredes exteriores, en edificios frigoríficos e invernaderos, en el sector industrial y en la agricultura. En el sector exterior, el montaje del transmisor de temperatura se realiza preferentemente en la parte norte o en un lugar protegido. En caso de radiación solar directa, utilizar la protección solar y contra impactos **WS01** o **WS04** (accesorio) o la variante de dispositivo con protección solar montada **SS02** (sobre demanda). El sensor está calibrado de fábrica, si bien puede realizarse un ajuste de precisión en función del entorno por parte de un técnico especialista.

ATM 2
con protección solar SS02
(sobre demanda)



ATM 2 - Q
con conector M12



DATOS TÉCNICOS

ATM2 - I

Alimentación de tensión:	15...36 V DC, según la carga, ondulación residual estabilizada ± 0,3 V
Carga:	R_a (Ohm) = $(U_b - 14 V) / 0,02 A$
Tipo de conmutación:	Conexión de 2 conductores
Salida:	4...20 mA

ATM2 - A (AOS)

Alimentación de tensión:	24 V AC/DC (± 10%)
Resistencia de carga:	$R_L = 25...450$ Ohm en variante I de AOS $R_L > 15$ kOhm en variante U de AOS
Tipo de conmutación:	Conexión de 3 conductores
Salida:	automática 0-10V / 4...20 mA (mediante Automatic Output Switching – la unidad reconoce el tipo de salida necesaria y conmuta automáticamente a la salida U o I)

GENERALIDADES

Consumo de energía:	< 1,0 VA / 24 V DC; < 2,2 VA / 24 V AC
Sistema de unidades:	SI (default) o Imperial (se puede cambiar a través de interruptor DIP)
Puntos de datos:	Temperatura [°C] [°F]
Rango de medición:	Conmutación de varios rangos con 8 rangos de medición ver tabla (otros rangos sobre demanda) con corrección manual del punto cero (± 10K)
Sensor:	Pt1000, DIN EN 60751, clase B (Perfect Sensor Protection)
Precisión de temperatura:	típico ± 0,2K a +25 °C
Tubo protector:	de acero inoxidable V4A (1.4571), Ø 6 mm, NL = 65 mm
Carcasa:	Plástico, resistente a rayos UV, material poliamida, 30% reforzado de bolas de vidrio, con tornillos de cierre rápido (combinación ranura / ranura en cruz), color blanco tráfico (equivalente a RAL 9016), ¡La tapa del display es transparente!
Dimensiones carcasa:	72 x 64 x 37,8 mm (Tyr 1 sin display) 72 x 64 x 43,3 mm (Tyr 1 con display)
Conexión de cable:	Prensaestopas de plástico, (M 16 x 1,5; con descarga de tracción, intercambiable, diámetro interior máx. 10,4 mm) o conector M12 (macho, 5 polos, codificación A) según DIN EN 61076-2-101
Conexión eléctrica:	0,14 - 1,5 mm ² , a través de bornes de tornillo
Conexión de proceso:	Mediante tornillos
Temperatura ambiente:	convertidor de medida -30...+70 °C
Humedad del aire admisible:	< 95% h.r., sin condensación
Clase de protección:	III (según EN 60 730)
Tipo de protección:	IP65 (según EN 60 529) Carcasa comprobado, TÜV SÜD, n.º informe 713139052 (Tyr 1)
Normas:	conformidad CE directiva CEM 2014 / 30 / EU
Opción:	Display iluminado , dos líneas, ventana de empotrar aprox. 36x15 mm (AxH), para la indicación de la temperatura efectiva y el autodiagnóstico (rotura del sensor, cortocircuito del sensor)

ACCESORIOS (ver tabla)

Indicación y autodiagnóstico

THERMASGARD®
Convertidor de medida con display





NEW

S+S REGELTECHNIK

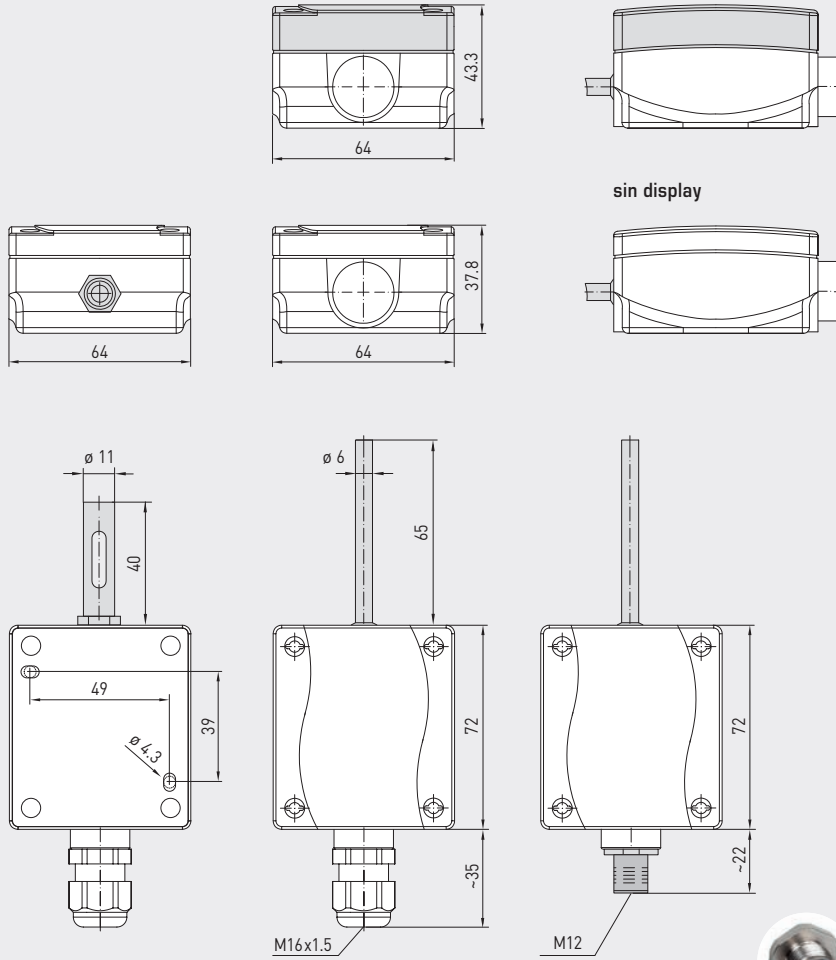
Thermasgard® ATM 2

Convertidor de temperatura exterior/lugares húmedos, con capacidad de calibración, varios rangos de medida y salida activa (Automatic Output Switching) (Automatic Output Switching)



Dibujo acotado (mm)

ATM 2



Carcasa con SS-02 (sobre demanda)

Carcasa con prensaestopas

Carcasa con conector M12

ATM 2 con prensaestopas y display



ATM 2-Q con conector M12 y display



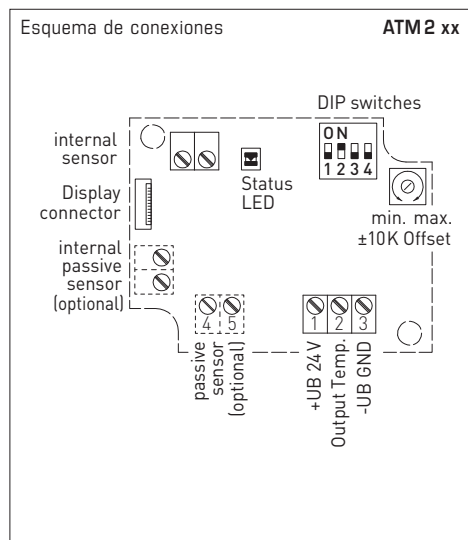
High-performance encapsulation against vibration, mechanical stress and humidity

PS-PROTECTION
PERFECT SENSOR PROTECTION

Automatic detection and switching to standard signal 0...10V or 4...20 mA

AOS-PATENTED
AUTOMATIC OUTPUT SWITCHING

Convertidor de temperatura exterior / lugares húmedos, con capacidad de calibración, varios rangos de medida y salida activa (Automatic Output Switching)



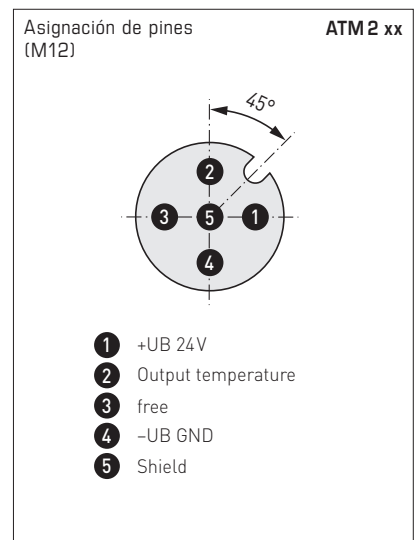
Conexión de 2 conductores * ATM 2 - I

- 1 +UB 24V DC
- 2 Output Temp. 4...20mA
- 3 -UB GND (optional for backlighting)

*conexión de dos conductores para unidades sin / con display (no iluminado)
conexión de tres conductores para unidades con display iluminado

Conexión de 3 conductores (AOS) ATM 2 - A

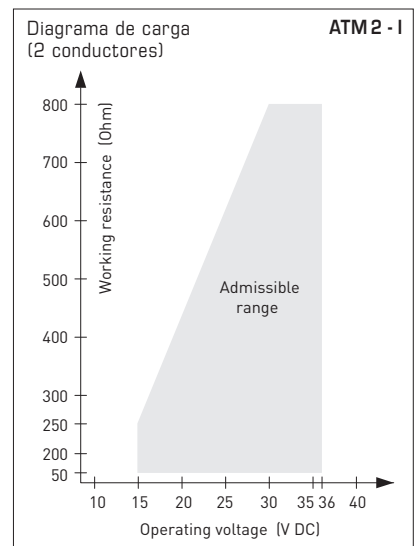
- 1 +UB 24V AC/DC
- 2 Output Temp. 0-10V / 4...20mA
- 3 -UB GND



Rangos de medida [°C]	DIP 1	DIP 2	DIP 3	Rangos de medida [°F]
-20... +150 °C	ON	ON	ON	-4...+302 °F
-50... +50 °C	OFF	ON	ON	-58...+122 °F
-20... +80 °C	ON	OFF	ON	-4...+176 °F
-30... +60 °C	OFF	OFF	ON	-22...+140 °F
0... +40 °C	ON	ON	OFF	32...+104 °F
0... +50 °C *	OFF	ON	OFF	32...+122 °F *
0... +100 °C	ON	OFF	OFF	32...+212 °F
0... +150 °C	OFF	OFF	OFF	32...+302 °F

Indicación del display [°C] / [°F]	DIP 4
Imperial [°F]	ON
SI (default) [°C]	OFF

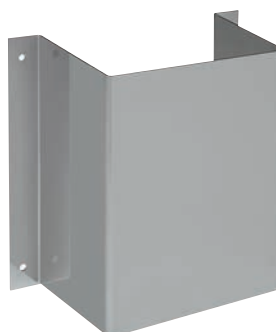
Indicación del display conmutable
Temperatura [°C] → [°F]
El valor de indicación depende del sistema de unidades ajustado (DIP 4).



Para obtener más información técnica, consulte el manual de instrucciones



Accesorios WS-01



Accesorios WS-04





NEW

THERMASGARD® ATM 2

S+S REGELTECHNIK

Convertidor de temperatura exterior / lugares húmedos, con capacidad de calibración, varios rangos de medida y salida activa (Automatic Output Switching)

ATM 2 - Q
con conector M12



ATM 2
con prensaestopas

THERMASGARD® ATM 2		Convertidor de temperatura exterior / lugares húmedos (con prensaestopas)		
Tipo / WG01	Salida	Display	Ref.	Precio
ATM 2 - I (2 conductores)				
ATM2-I	4...20 mA		1101-1142-0009-900	110,92 €
ATM2-I LCD	4...20 mA	■	1101-1142-2009-900	167,09 €
ATM 2 - A (3 conductores AOS)				
ATM2-A	0-10 V / 4...20 mA		1101-114E-0009-900	110,92 €
ATM2-A LCD	0-10 V / 4...20 mA	■	1101-114E-2009-900	167,09 €
Automatic Output Switching (AOS):	Interfaz analógica patentada (n.º patente DE 10 2015 015 941 B4) La unidad reconoce automáticamente el tipo de salida necesaria de 0-10 V o 4...20 mA.			
Variante de carcasa:	Conexión de cable con prensaestopas			
Recargo:	otros rangos de medición opcionales con protección solarz SS02			28,03 € sobre demanda 10,74 €

THERMASGARD® ATM 2-Q		Convertidor de temperatura exterior / lugares húmedos (con conector M12)		
Tipo / WG01	Salida	Q / Display	Ref.	Precio
ATM 2 - I Q (2 conductores)				
ATM2-I Q	4...20 mA	●	2001-6111-2100-001	157,16 €
ATM2-I Q LCD	4...20 mA	● ■	2001-6112-2100-001	213,35 €
ATM 2 - A Q (3 conductores AOS)				
ATM2-A Q	0-10 V / 4...20 mA	●	2001-6111-B100-001	157,16 €
ATM2-A Q LCD	0-10 V / 4...20 mA	● ■	2001-6112-B100-001	213,35 €
Automatic Output Switching (AOS):	Interfaz analógica patentada (n.º patente DE 10 2015 015 941 B4) La unidad reconoce automáticamente el tipo de salida necesaria de 0-10 V o 4...20 mA.			
Variante de carcasa "Q":	Conexión de cable con conector M12 (macho, 5 polos, codificación A)			
Recargo:	otros rangos de medición opcionales con protección solarz SS02			28,03 € sobre demanda 10,74 €

ACCESORIOS				
WS-01	Protección contra la radiación solar y contra impactos, 184 x 180 x 80 mm, de acero inoxidable V2A (1.4301)		7100-0040-2000-000	35,05 €
WS-04	Protección contra la intemperie y radiación solar, 130 x 180 x 135 mm, de acero inoxidable V2A (1.4301)		7100-0040-7000-000	41,35 €
Accesorios especiales para carcasa con conector M12 ver capítulo "Accesorios"				