

**Convertidor de temperatura exterior/lugares húmedos,
con capacidad de calibración, varios rangos de medida y
salida activa (Automatic Output Switching)**

Producto de calidad patentado (n.º de patente DE 10 2015 015 941 B4)

Convertidor de medida de temperatura para exteriores con capacidad de calibración

THERMASGARD® ATM 2 - VA, con ocho rangos de medición conmutables (máx. -20...+150 °C), salida activa, sensor externo, carcasa robusta de **acero inoxidable V4A**, con prensaestopas o conector M12 según DIN EN 61076-2-101.

El convertidor de medida convierte las magnitudes de medida en una señal estandarizada de 0-10 V o 4...20 mA. La unidad con **Automatic Output Switching** (variante de AOS) reconoce el tipo de salida necesaria y conmuta automáticamente a la salida U o I. Como alternativa se dispone de una **variante del tipo** (variante I de 2 conductores) con conexión de 2 conductores y salida I.

Sirve para el registro de la temperatura exterior, de la temperatura en el sector de espacio húmedo, p. ej. para el montaje en paredes exteriores, en edificios frigoríficos e invernaderos, en el sector industrial y en la agricultura. En el sector exterior, el montaje del transmisor de temperatura se realiza preferentemente en la parte norte o en un lugar protegido. En caso de radiación solar directa, utilizar la protección solar y contra impactos **WS01** o **WS03** (accesorio). El sensor está calibrado de fábrica, si bien puede realizarse un ajuste de precisión en función del entorno por parte de un técnico especialista.

DATOS TÉCNICOS

ATM2 - I

Alimentación de tensión:	15...36 V DC, según la carga, ondulación residual estabilizada $\pm 0,3$ V
Carga:	R_L (Ohm) = $(U_b - 14 V) / 0,02 A$
Tipo de conmutación:	conexión de 2 conductores
Salida:	4...20 mA

ATM2 - A (AOS)

Alimentación de tensión:	24 V AC / DC (± 10 %)
Resistencia de carga:	$R_L = 25...450$ Ohm en variante I de AOS $R_L > 15$ kOhm en variante U de AOS
Tipo de conmutación:	conexión de 3 conductores
Salida:	automática 0-10 V / 4...20 mA (mediante Automatic Output Switching – la unidad reconoce el tipo de salida necesaria y conmuta automáticamente a la salida U o I)

GENERALIDADES

Consumo de energía:	< 1,0 VA / 24 V DC; < 2,2 VA / 24 V AC
Rango de medición:	conmutación de varios rangos con 8 rangos de medición ver tabla (otros rangos opcionales) con corrección manual del punto cero (± 10 K)
Sensor:	Pt1000, DIN EN 60751, clase B (Perfect Sensor Protection)
Precisión de temperatura:	típico $\pm 0,2$ K a +25 °C
Tubo protector:	de acero inoxidable V4A (1.4571), \varnothing 6 mm, NL = 65 mm
Carcasa:	de acero inoxidable V4A (1.4571), con atornillamiento de la tapa sin deformación, a prueba de golpes, gran resistencia a interferencias CEM, resistente a la corrosión, la temperatura, la intemperie y los rayos UV
Dimensiones carcasa:	143 x 97 x 61 mm (Tyr 2E)
Conexión de cable:	prensaestopas de acero inoxidable V2A (1.4305) (M 20 x 1,5; con descarga de tracción, intercambiable, diámetro interior 6 - 12 mm) o conector M12 (macho, 5 polos, codificación A) según DIN EN 61076-2-101
Conexión eléctrica:	0,14 - 1,5 mm ² , a través de bornes de tornillo
Conexión de proceso:	mediante tornillos
Temperatura ambiente:	convertidor de medida -30...+70 °C
Humedad del aire admisible:	< 95 % h. r., sin condensación
Clase de protección:	III (según EN 60 730)
Tipo de protección:	IP65 (según EN 60 529) Carcasa comprobado, TÜV SÜD, n.º informe 713139052 (Tyr 1)
Normas:	conformidad CE directiva CEM 2014 / 30 / EU
ACCESORIOS	(ver tabla)

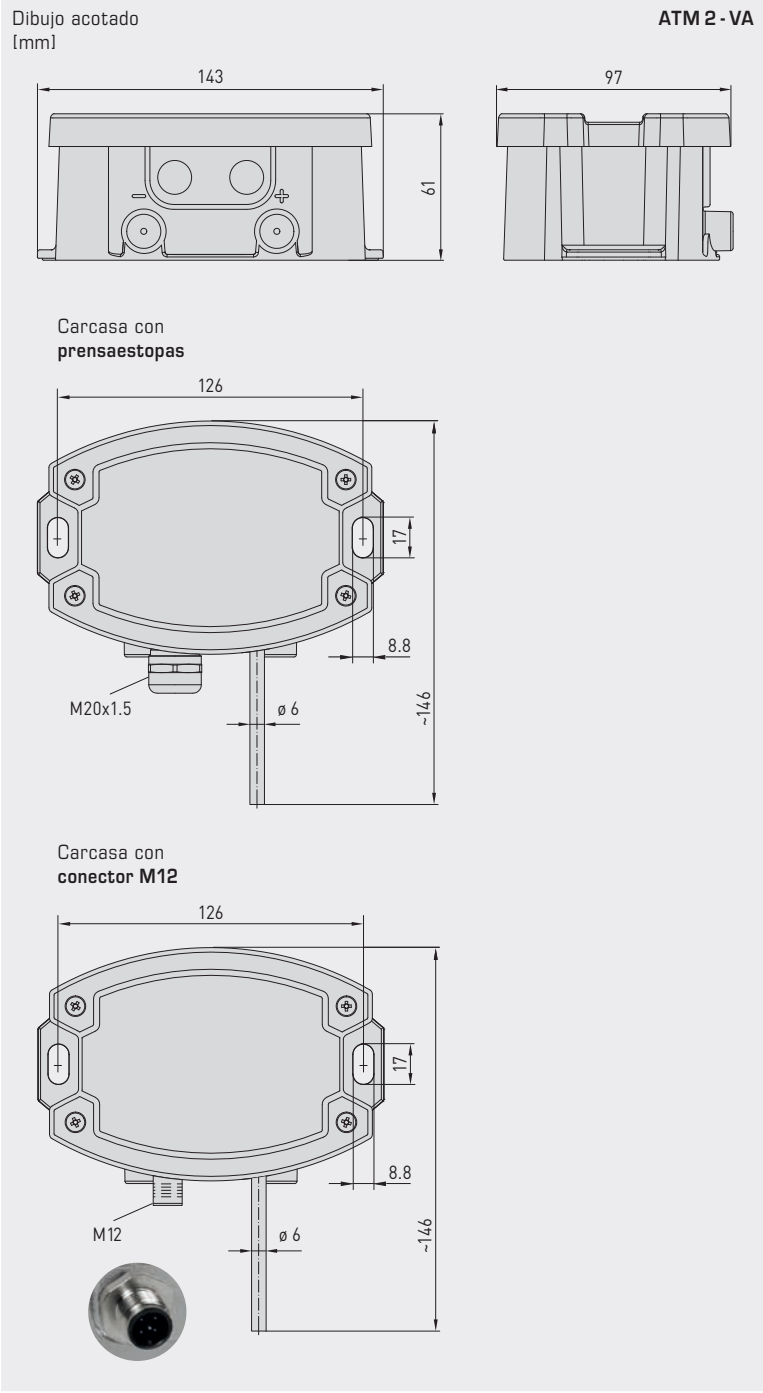


NEW

S+S REGELTECHNIK

Thermasgard® ATM 2 - VA

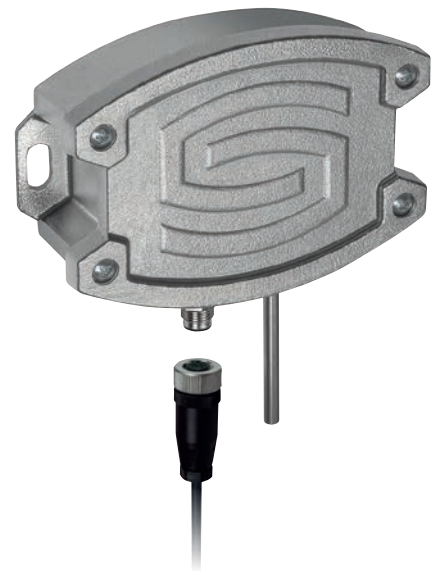
Convertidor de temperatura exterior / lugares húmedos, con capacidad de calibración, varios rangos de medida y salida activa (Automatic Output Switching)



ATM 2 - VA con prensaestopas



ATM 2 - VAQ con conector M12



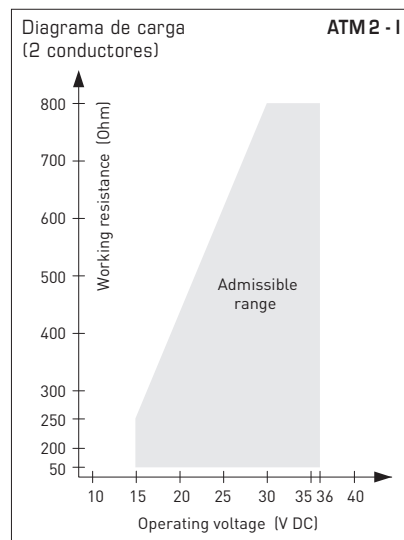
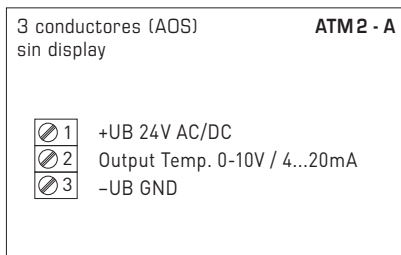
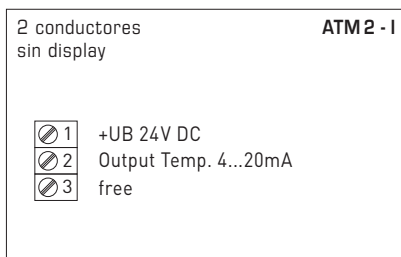
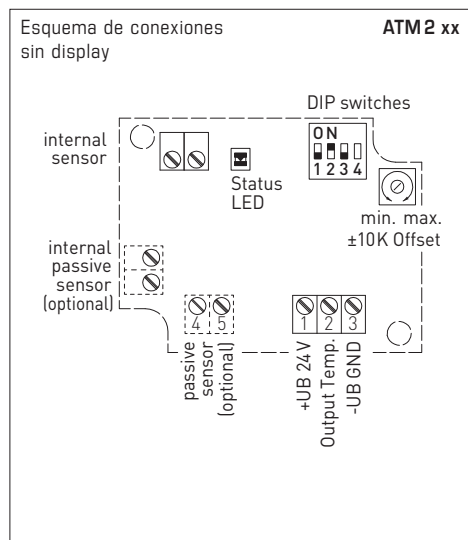
High-performance encapsulation against vibration, mechanical stress and humidity

PS-PROTECTION
PERFECT SENSOR PROTECTION

Automatic detection and switching to standard signal 0...10V or 4...20 mA

AOS-PATENTED
AUTOMATIC OUTPUT SWITCHING

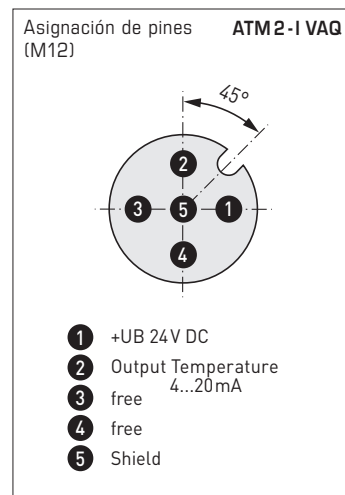
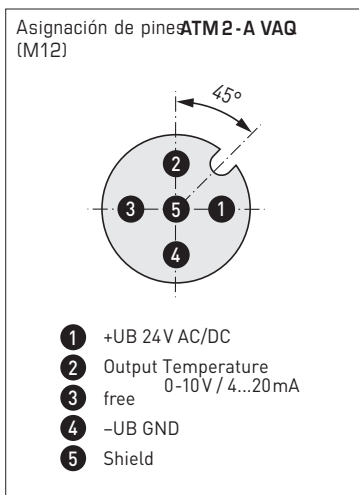
Convertidor de temperatura exterior / lugares húmedos, con capacidad de calibración, varios rangos de medida y salida activa (Automatic Output Switching)



Rangos de medida [°C]	DIP 1	DIP 2	DIP 3	Rangos de medida [°F]
-20...+150 °C	ON	ON	ON	-4...+302 °F
-50... +50 °C	OFF	ON	ON	-58...+122 °F
-20... +80 °C	ON	OFF	ON	-4...+176 °F
-30... +60 °C	OFF	OFF	ON	-22...+140 °F
0... +40 °C	ON	ON	OFF	32...+104 °F
0... +50 °C*	OFF	ON	OFF	32...+122 °F*
0...+100 °C	ON	OFF	OFF	32...+212 °F
0...+150 °C	OFF	OFF	OFF	32...+302 °F

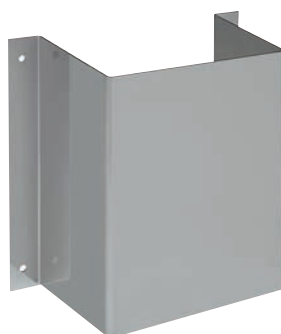
* (default)

DIP4 sin función



Para obtener más información técnica, consulte el manual de instrucciones

Accesorios WS-01



Accesorios WS-03





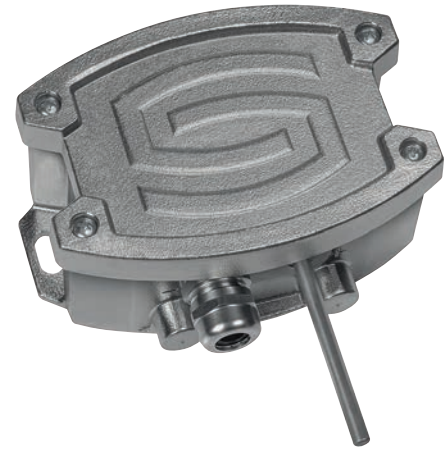
NEW

Convertidor de temperatura exterior / lugares húmedos, con capacidad de calibración, varios rangos de medida y salida activa (Automatic Output Switching)

ATM 2 - VAQ
con conector M12



ATM 2 - VA
con prensaestopas



THERMASGARD® ATM 2 - VA		Convertidor de temperatura exterior / lugares húmedos, ID (Carcasa de acero inoxidable con prensaestopas)	
Tipo / WG02I	Salida	Ref.	Precio
ATM 2 - I VA	(2-Leiter)		
ATM2-I VA	4...20 mA	2001-6171-2200-001	416,35 €
ATM 2 - A VA	(3-Leiter AOS)		
ATM2-A VA	0-10 V / 4...20 mA	2001-6171-B200-001	416,35 €
Automatic Output Switching (AOS):	Interfaz analógica patentada (n.º patente DE 10 2015 015 941 B4) La unidad reconoce automáticamente el tipo de salida necesaria de 0-10 V o 4...20 mA.		
Variante de carcasa:	Conexión de cable con prensaestopas		
Recargo:	otros rangos de medición opcionales		28,03 €

THERMASGARD® ATM 2 - VAQ		Convertidor de temperatura exterior / lugares húmedos, ID (Carcasa de acero inoxidable con conector M12)	
Tipo / WG02I	Salida	● = Q Ref.	Precio
ATM 2 - I VAQ	(2-Leiter)		
ATM2-I VAQ	4...20 mA	● 2001-6171-2100-001	458,85 €
ATM 2 - A VAQ	(3-Leiter AOS)		
ATM2-A VAQ	0-10 V / 4...20 mA	● 2001-6171-B100-001	458,85 €
Automatic Output Switching (AOS):	Interfaz analógica patentada (n.º patente DE 10 2015 015 941 B4) La unidad reconoce automáticamente el tipo de salida necesaria de 0-10 V o 4...20 mA.		
Variante de carcasa "Q":	Conexión de cable con conector M12 (macho, 5 polos, codificación A)		
Recargo:	otros rangos de medición opcionales		28,03 €

ACCESORIOS			
WS-01	Protección contra la radiación solar y contra impactos, 184 x 180 x 80 mm, de acero inoxidable V2A (1.4301)	7100-0040-2000-000	35,05 €
WS-03	Protección contra la intemperie y radiación solar, 200 x 180 x 150 mm, de acero inoxidable V2A (1.4301)	7100-0040-6000-000	49,36 €
Accesorios especiales para carcasa con conector M12 ver capítulo "Accesorios"			