

**Convertidor de temperatura exterior /  
lugares húmedos, con capacidad de calibración,  
y conexión Modbus o W-Modbus (Wireless)**

Convertidor de medida de temperatura para exteriores con capacidad de calibración **THERMASGARD® ATM 2-Modbus-T3**, con conexión Modbus, en carcasa de plástico a prueba de golpes con tornillos de cierre rápido, a elegir con/sin display, mide la temperatura (-50...+150 °C). Se puede cambiar del sistema de unidades internacional **SI** (default) al **imperial** (a través de Modbus). En variantes de unidades **wModbus**, el W-Modbus (Wireless) sustituye al cable RTU, la conexión de tecnología de control de edificios se realiza por radio a través de una pasarela W-Modbus.

El sensor para montaje en saliente sirve para el registro de la temperatura en medios gaseosos. Se utiliza en exteriores o en el sector de espacio húmedo, en edificios frigoríficos e invernaderos, en el sector industrial y en la agricultura. El montaje en paredes exteriores se realiza preferentemente en la parte norte o en un lugar protegido. En caso de radiación solar directa, utilizar la protección solar y contra impactos **WS01** o **WS04** (accesorio).

**Sensor Modbus innovador** con interfaz Modbus RS485 con aislamiento galvánico, resistencia de terminación de bus conectable, interruptor DIP para el ajuste en estado sin corriente, LED internos para la indicación del estado de telegrama, bornes con conexión push in y display grande de tres líneas (iluminado programable individualmente). La rotura o el cortocircuito del sensor son reconocidos como error a través del **autodiagnóstico**. El sensor está calibrado de fábrica, si bien puede realizarse un ajuste de precisión en función del entorno por parte de un técnico especialista.

**ATM 2-Modbus-T3**  
sin display  
(cable RTU)



**ATM 2-wModbus**  
sin display  
(Wireless)



**DATOS TÉCNICOS**

Alimentación de tensión:	24 V AC (±20%); 15...36 V DC
Consumo de energía:	< 1,2 W / 24 V DC; < 1,8 VA / 24 V AC
Sistema de unidades:	<b>SI</b> (default) o <b>imperial</b> (se puede cambiar a través de Modbus)
Puntos de datos:	Temperatura [°C] [°F]
Sensor:	Pt1000, DIN EN 60751, clase B
Rango de medición:	-50...+150 °C
Precisión de temperatura:	típico ±0,2K a +25 °C
Offset del punto cero:	±10 °C
Temperatura ambiente:	Convertidor de medida -30...+70 °C
Medio:	aire limpio y gases no agresivos, no inflamables
Comunicación:	<b>Modbus</b> (cable RTU), interfaz de bus RS485, con aislamiento galvánico, vel. transm. en baudios 9600, 19200, 38400 baudios o <b>W-Modbus</b> (Wireless Modbus, cifrado AES-128) frecuencia <b>2,4 GHz</b> ISM, potencia de transmisión <b>100 mW</b> , alcance <b>máx. 500 m</b> (campo libre) / aprox. 50-70 m (edificio)
Protocolo de bus:	Modbus (modo RTU), rango de direcciones ajustable 0... <b>247</b>
Filtro de señales:	0,3 s / 1 s / 10 s
Carcasa:	Plástico, resistente a rayos UV, material poliamida, 30% reforzado con bolas de vidrio, con tornillos de cierre rápido (combinación ranura / ranura en cruz), color blanco tráfico (equivalente a RAL 9016), la tapa del display es transparente
Dimensiones carcasa:	108 x 78,5 x 43,3 mm (Tyr 3 sin display) 108 x 78,5 x 45,8 mm (Tyr 3 con display)
Conexión de cable:	<b>Prensaestopas</b> de plástico (M20 x 1,5; con descarga de tracción, intercambiable, diámetro interior 8 - 13 mm) o <b>conector M12</b> según DIN EN 61076-2-101 (opcional sobre demanda)
Conexión eléctrica:	0,2 - 1,5 mm², mediante bornes con conexión push-in
Conexión de proceso:	por tornillo
Humedad del aire admisible:	<95% h.r., sin condensación
Clase de protección:	III (según EN 60730)
Tipo de protección:	<b>IP 65</b> (según EN 60529)
Normas (Modbus):	conformidad CE según la Directiva EMC 2014 / 30 / EU
Normas (W-Modbus):	conformidad CE según la Directiva de Radio 2014 / 53 / EU
Opción:	<b>Display iluminado</b> , tres líneas, programable, ventana de empotrar aprox. 51 x 29 mm (A x H), para la indicación de la temperatura efectiva, mensaje de error o un factor indicativo programable individualmente
Diagnóstico propio:	<b>Error 1</b> en rotura del sensor <b>Error 2</b> en cortocircuito del sensor

Indicación del display programable **Tyr 3**





**NEW**

S+S REGELTECHNIK

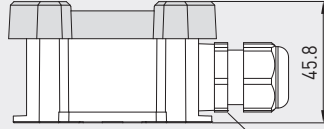
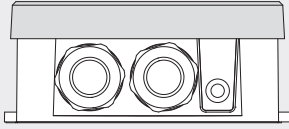
# THERMASGARD® ATM 2 - Modbus - T3 THERMASGARD® ATM 2 - wModbus

Convertidor de temperatura exterior /  
lugares húmedos, con capacidad de calibración,  
y conexión Modbus o W-Modbus (Wireless)

Dibujo acotado  
(mm)

ATM 2 - xx

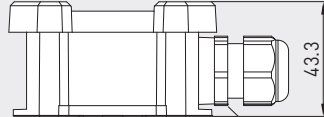
con display



45.8

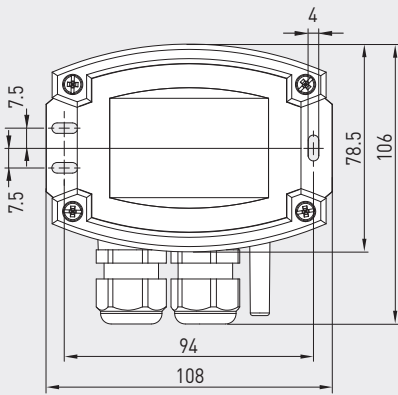
M20x1.5

sin display

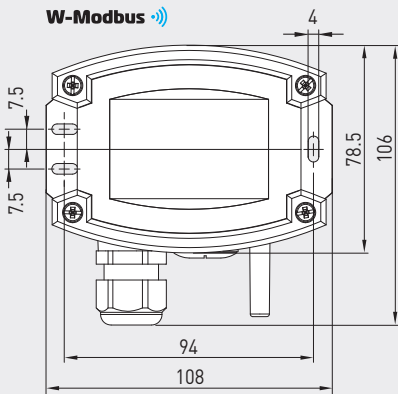


43.3

M20x1.5



W-Modbus



ATM 2 - Modbus - T3  
con display  
(cable RTU)



ATM 2 - wModbus  
con display  
(Wireless)



Variante de aparato  
con conector M12  
(opcional sobre demanda)



# THERMASGARD® ATM 2 - Modbus - T3

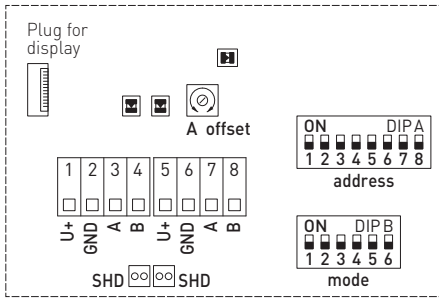
## THERMASGARD® ATM 2 - wModbus



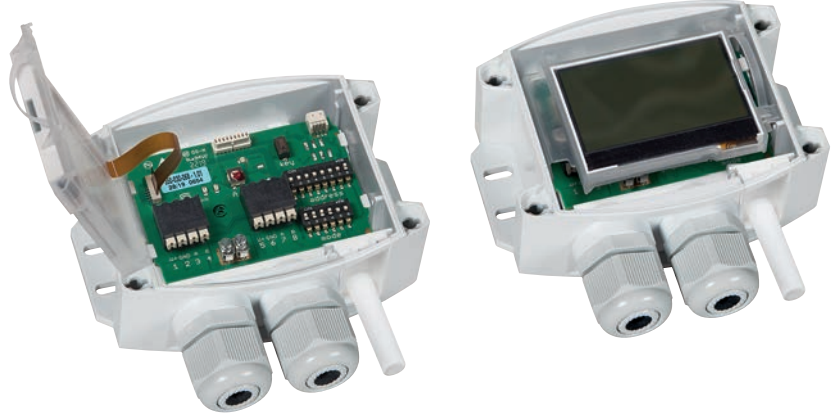
S+S REGELTECHNIK

Convertidor de temperatura exterior /  
lugares húmedos, con capacidad de calibración,  
y conexión Modbus o W-Modbus (Wireless)

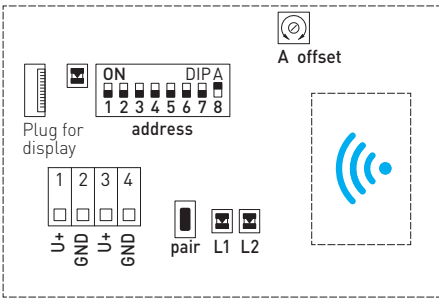
### Esquema de conexiones (Tyr3) Modbus (cable RTU)



- Telegram indicator Reception (LED green) Error (LED red)
  - LED (internal status)
  - Offset correction
  - Shielding
- DIP A: Bus address  
DIP B: Bus parameters (Baud rate, parity...)



### Esquema de conexiones (Tyr3) W-Modbus (Wireless)



- LED: Telegram Status
- LED 1: Network Status
- LED 2: Connection quality
- Button: Teach-in (pair)
- DIP A: Bus address



### GW-wModbus (Pro)

Gateway con módulo W-Modbus,  
para la conexión por radio a redes Modbus





NEW

S+S REGELTECHNIK

# THERMASGARD® ATM 2 - Modbus - T3 THERMASGARD® ATM 2 - wModbus

Convertidor de temperatura exterior /  
lugares húmedos, con capacidad de calibración,  
y conexión Modbus o W-Modbus (Wireless)

ATM 2 - wModbus  
con / sin display  
(Wireless)



ATM 2 - Modbus - T3  
con / sin display  
(cable RTU)



THERMASGARD®  
ATM 2 - Modbus - T3  
ATM 2 - wModbus

Convertidor de temperatura exterior  
con conexión Modbus (cable RTU) o  
con W-Modbus (Wireless)



Tipo/WG01	Salida	Display	Ref.	Precio
<b>ATM 2 - xx</b>				
ATM2-Modbus-T3	Modbus (cable RTU)		1101-12C6-0000-000	184,69 €
ATM2-Modbus-T3 LCD	Modbus (cable RTU)	■	1101-12C6-4000-000	244,50 €
ATM2-wModbus	W-Modbus (Wireless)		1101-12CF-0000-000	227,54 €
ATM2-wModbus LCD	W-Modbus (Wireless)	■	1101-12CF-4000-000	287,35 €
Recargo:	Conexión de cable con <b>conector M12</b> según DIN EN 61076-2-101		sobre demanda	
Nota:	Sistema de unidades <b>SI</b> (default) o <b>imperial</b> (se puede cambiar a través de Modbus)			

## ACCESORIOS MODBUS

<b>GW-wModbus</b>	<b>Gateway</b> con W-Modbus (Wireless) para la conexión por radio a redes Modbus, modos de funcionamiento „Gateway“ (función básica como estación base) y „Node“ (función de adaptador para 1 sensor cableado como máx.)	1801-1211-1101-000	245,30 €
<b>GW-wModbus Pro</b>	y „Node Pro“ (función de adaptador para 16 sensores cableados como máx.)	1801-1211-1101-100	332,07 €
<b>KA2-Modbus</b>	<b>Adaptador de comunicación</b> (USB/RS485) para la interconexión al sistema	1906-1200-0000-100	236,11 €
<b>LA-Modbus</b>	<b>Dispositivo de terminación de línea</b> (con resistor terminal) como terminación de bus activa	1906-1300-0000-100	88,05 €
Ver más información en el final del capítulo!			

## ACCESSOIRES

<b>WS-01</b>	<b>Protección contra la radiación solar y contra impactos</b> , 184 x 180 x 80 mm, de acero inoxidable <b>V2A</b> (1.4301)	7100-0040-2000-000	35,05 €
<b>WS-04</b>	<b>Protección contra la intemperie y radiación solar</b> , 130 x 180 x 135 mm, de acero inoxidable <b>V2A</b> (1.4301)	7100-0040-7000-000	41,35 €
Ver más información en el capítulo "Accesorios".			