

**Sensor de temperatura para exteriores / Sensor de temperatura para lugares húmedos, con salida pasiva**

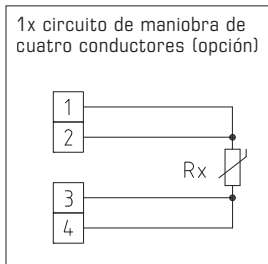
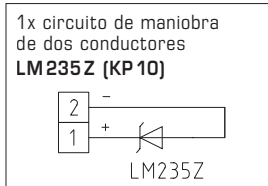
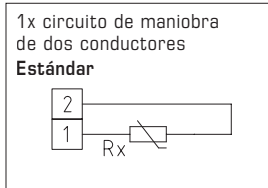
Termómetro de resistencia para exteriores / sensor meteorológico **THERMASGARD® ATF 2** (sensor exterior) con salida pasiva, integrado en carcasa de conexión acabada en plástico resistente a golpes, tapa de la carcasa con tornillos de cierre rápido.

Para medir la temperatura exterior, la temperatura en locales húmedos, cámaras de refrigeración, invernaderos, naves, etc., a nivel industrial y en instalaciones agrícolas. En exteriores, preferentemente se monta el sensor de temperatura en paredes dirigidas hacia el norte, o bien en un lugar protegido, evitando que sea expuesto directamente a la radiación solar.

En caso de radiación solar directa, utilizar la protección solar y contra impactos **WS01** o **WS04** (accesorio) o la variante de dispositivo con protección solar montada **SS02** (sobre demanda).

**DATOS TÉCNICOS**

|                             |   |
|-----------------------------|---|
| Rango de medida:            | -50...+90 °C  |
| Sensores / Salida:          | pasiva (ver tabla), sensor integrado en tubo protector externo, de acero inoxidable <b>V4A</b> (1.4571) ( <b>Perfect Sensor Protection</b> )  |
| Circuito de maniobra:       | 2 conductores (4 conductores en PT100/PT1000A, en otros sensores opcional)  |
| Corriente de medida:        | < 0,6 mA (Pt1000)<br>< 1,0 mA (Pt100)<br>< 0,3 mA (Ni1000, Ni1000 TK5000)<br>< 2,0 mW (NTC xx)<br>400 µA...5 mA (LM235Z)  |
| Carcasa:                    | plástico, resistente a rayos UV, material poliamida, 30% reforzado con bolas de vidrio, con tornillos de cierre rápido (combinación ranura / ranura en cruz), color blanco tráfico (equivalente a RAL 9016) |
| Dimensiones carcasa:        | 72 x 64 x 37,8mm (Tyr 1)  |
| Conexión de cable:          | <b>prensaestopas</b> de plástico (M 16 x 1,5; con descarga de tracción, intercambiable, diámetro interior máx. 10,4 mm) o <b>conector M12</b> según DIN EN 61076-2-101                                      |
| Conexión eléctrica:         | 0,14 - 1,5 mm², bornes de tornillo  |
| Resistencia de aislamiento: | ≥ 100 MΩ a +20 °C (500 V DC)  |
| Humedad admisible:          | < 95 % h. r., sin condensación  |
| Clase de protección:        | III (según EN 60 730)   |
| Tipo de protección:         | <b>IP65</b> (según EN 60 529) Carcasa comprobado, TÜV SÜD, n.º informe 713139052 (Tyr 1)  |
| Opción:                     | con protección solar <b>SS02</b> (sobre demanda)  |



High-performance encapsulation against vibration, mechanical stress and humidity





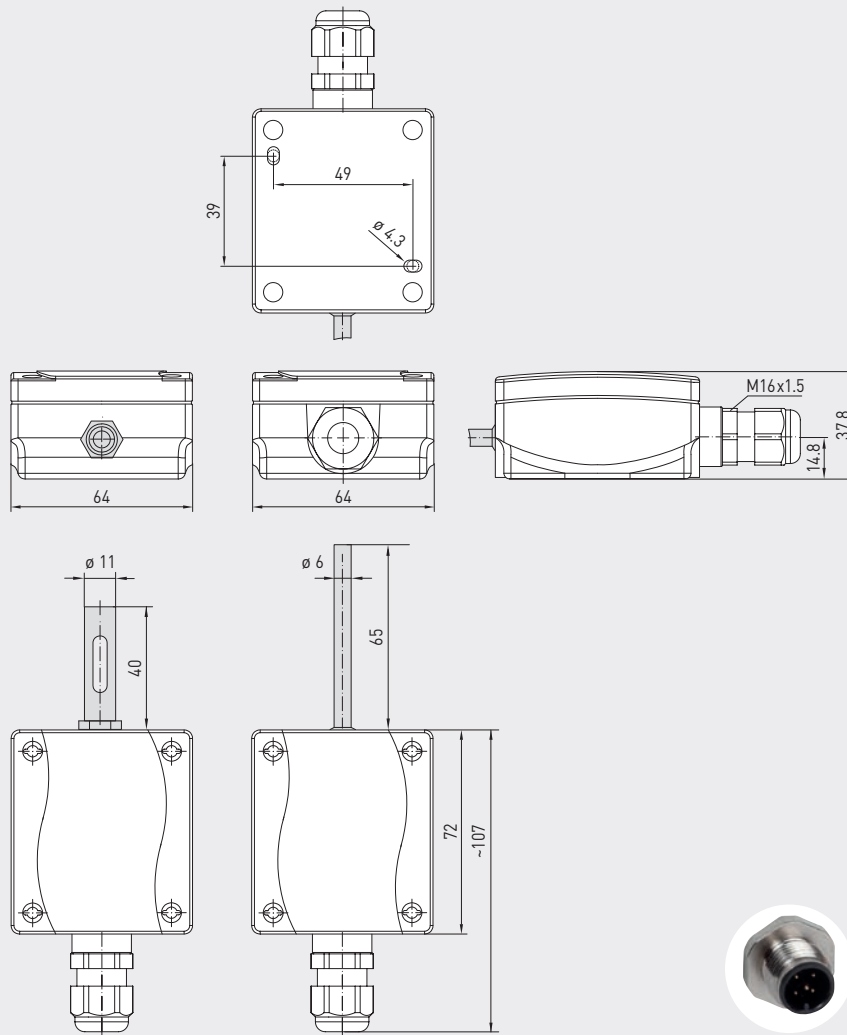
S+S REGELTECHNIK

THERMASGARD® ATF 2

Sensor de temperatura para exteriores / Sensor de temperatura para lugares húmedos, con salida pasiva

Dibujo acotado

ATF2



con SS-02

sin SS-02

conector M12  
(opcional sobre demanda)



ATF2



ATF2  
con SS-02

THERMASGARD® ATF 2 Sensor de temperatura para exteriores / Sensor de temperatura para lugares húmedos

| Tipo/WG03    | Sensor/Salida   | Ref.  | Precio  |
|--------------|---|---|---------|
| <b>ATF2</b>  |   |   |         |
| ATF2 Pt100   | Pt100 (según DIN EN 60 751, clase B)  | 1101-1050-1003-000                              | 42,53 € |
| ATF2 Pt1000  | Pt1000 (según DIN EN 60 751, clase B)   | 1101-1050-5001-000                              | 42,53 € |
| ATF2 Pt1000A | Pt1000 (según VDI/VDE 3512, clase A-TGA)  | 1101-1050-6003-000                              | 52,81 € |
| ATF2 Ni1000  | Ni1000 (según DIN EN 43 760, clase B, TCR = 6180 ppm/K)   | 1101-1050-9001-000                              | 45,00 € |
| ATF2 NiTK    | Ni1000 TK5000 (TCR = 5000 ppm/K), LG-Ni1000   | 1101-1051-0001-000                              | 45,00 € |
| ATF2 LM235Z  | LM235Z (TCR = 10 mV/K; 2,73 V a 0°C), KP10  | 1101-1052-1001-000                              | 41,87 € |
| ATF2 NTC1,8K | NTC 1,8K  | 1101-1051-2001-000                              | 41,01 € |
| ATF2 NTC10K  | NTC 10K   | 1101-1051-5001-000                              | 41,01 € |
| ATF2 NTC20K  | NTC 20K   | 1101-1051-6001-000                              | 41,01 € |
| Recargo:     | opcionalmente otros sensores con protección solar <b>SS02</b><br>conexión de cable con <b>conector M12</b> según DIN EN 61076-2-101 | sobre demanda<br>sobre demanda<br>sobre demanda | 10,74 € |

ACCESORIOS

|              |  |                    |         |
|--------------|--|--------------------|---------|
| <b>WS-01</b> | Protección contra la radiación solar y contra impactos, 184 x 180 x 80 mm, de acero inoxidable <b>V2A</b> (1.4301)   | 7100-0040-2000-000 | 35,05 € |
| <b>WS-04</b> | Protección contra la intemperie y radiación solar, 130 x 180 x 135 mm, de acero inoxidable <b>V2A</b> (1.4301)<br>Para más información, ver último capítulo. | 7100-0040-7000-000 | 41,35 € |