

Sensor de temperatura de radiación para montaje saliente, con salida pasiva

ASTF

Termómetro de resistencia **THERMASGARD® ASTF** con salida pasiva, integrado en carcasa de conexión acabada en plástico resistente a golpes, tapa de la carcasa con tornillos de cierre rápido. El sensor de radiación ha sido desarrollado para medir la temperatura particularmente en locales húmedos, salas y naves. El ASTF determina la radiación efectiva, o bien el calor radiante efectivo en el lugar de medida, aportando valores de medida muy fiables y representativos gracias al método de medida y la posición central de este tipo de sensor en el lugar de uso.

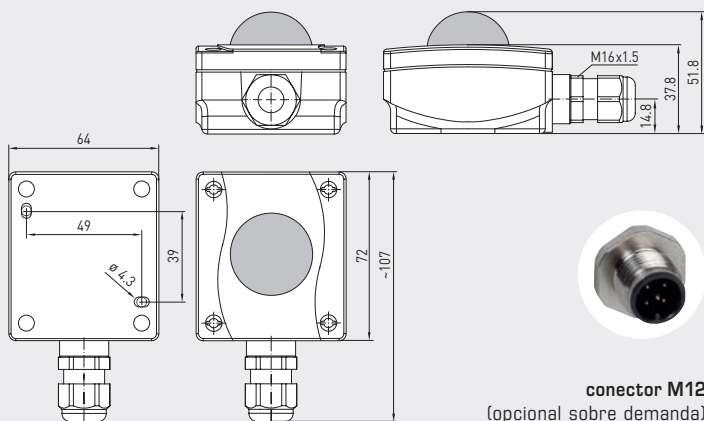


DATOS TÉCNICOS

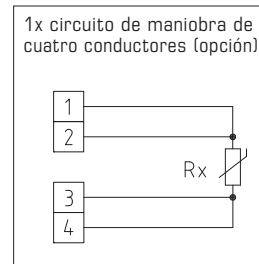
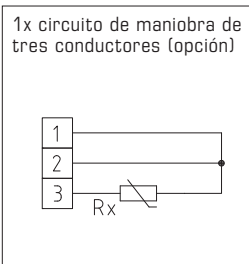
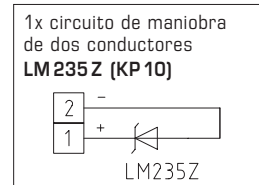
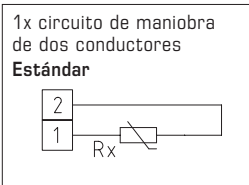
Rango de medida:	-30...+ 75 °C
Sensores / salida:	ver tabla, pasiva (opcionalmente con dos sensores)
Circuito de maniobra:	2 conductores (4 conductores en PT100, en otros sensores opcional)
Corriente de medida:	< 0,6 mA (Pt1000) < 1,0 mA (Pt100) < 0,3 mA (Ni1000, Ni1000 TK5000) < 2,0 mW (NTC xx) 400 µA...5 mA (LM235Z)
Resistencia de aislamiento:	≥ 100 MΩ a +20 °C (500 V DC)
Conexión de proceso:	por tornillos
Carcasa:	plástico, resistente a rayos UV, material poliamida, 30 % reforzado con bolas de vidrio, con tornillos de cierre rápido (combinación ranura / ranura en cruz), color blanco tráfico (equivalente a RAL 9016), semiesfera: negro
Dimensiones carcasa:	72 x 64 x 37,8 (51,8) mm (Tyr 1)
Conexión de cable:	prensaestopas de plástico (M 16 x 1,5; con descarga de tracción, intercambiable, diámetro interior máx. 10,4 mm) o conector M12 según DIN EN 61076-2-101 (opcional sobre demanda)
Conexión eléctrica:	0,14 - 1,5 mm², bornes de tornillo
Humedad:	< 95 % h.r.
Clase de protección:	III (según EN 60 730)
Tipo de protección:	IP65 (según EN 60 529) Carcasa comprobado, TÜV SÜD, n.º informe 713139052 (Tyr 1)

Dibujo acotado

ASTF



conector M12
(opcional sobre demanda)



THERMASGARD® ASTF Sensor de temperatura de radiación para montaje saliente

Tipo / WG03	Sensor / Salida	Ref.	Precio
ASTF		IP 65	
ASTF Pt100	Pt100 (según DIN EN 60 751, clase B)	1101-1060-1003-000	77,77 €
ASTF Pt1000	Pt1000 (según DIN EN 60 751, clase B)	1101-1060-5001-000	77,77 €
ASTF Ni1000	Ni1000 (según DIN EN 43 760, clase B, TCR = 6180 ppm / K)	1101-1060-9001-000	79,15 €
ASTF NiTK	Ni1000 TK5000 (TCR = 5000 ppm / K), LG- Ni1000	1101-1061-0001-000	81,75 €
ASTF LM235Z	LM235Z (TCR = 10 mV / K; 2,73 V a 0 °C), KP10	1101-1062-1001-000	76,33 €
ASTF NTC1,8K	NTC 1,8K	1101-1061-2001-000	81,75 €
ASTF NTC10K	NTC 10K	1101-1061-5001-000	81,75 €
ASTF NTC20K	NTC 20K	1101-1061-6001-000	81,75 €
Recargo:	opcionalmente dos o otros sensores conexión de cable con conector M12 según DIN EN 61076-2-101	sobre demanda sobre demanda	