

**Sensor de polvo fino/sensor de partículas,
sensor para montaje saliente o convertidor de medida,
con conmutación de varios rangos
y salida activa**

Sensor para montaje saliente sin mantenimiento AERASGARD® APS-SD con salida activa, en carcasa de plástico a prueba de golpes con tornillos de cierre rápido, para el registro del contenido de polvo fino (0...500 µg/m³). El convertidor de medida convierte la magnitud de medida en una señal estándar de 0-10 V.

El sensor se utiliza en oficinas, hoteles, salas de conferencia, viviendas, locales comerciales, etc. y sirve para la evaluación del clima ambiente. Esto permite una ventilación del espacio ahorradora de energía y adaptada a las necesidades y, con ello, una reducción de los gastos de servicio y un aumento del bienestar. Se recomienda un sensor por cada 30 m² de superficie.

Un **sensor óptico de polvo fino** mide con precisión **partículas (PM)** de la categoría de tamaño de 0,3 a 10 micrómetros. El sensor está calibrado de fábrica.

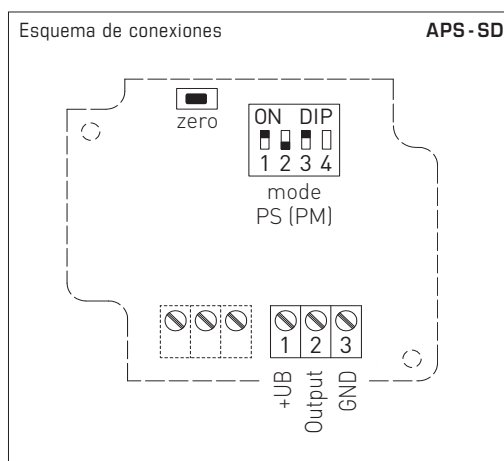
DATOS TÉCNICOS

Alimentación de tensión:	24 V AC / DC (± 10%)
Consumo de energía:	típico < 1,5 W / 24 V DC; < 2,9 VA / 24 V AC
Salida:	0-10 V

POLVO FINO (PM)

Sensor (PM):	sensor óptico de partículas (PM = particulate matter), sensor de polvo fino con tecnología láser y resistente a la contaminación
Rango de medición:	conmutación de varios rangos (seleccionable a través de interruptor DIP) 0...50, 0...100, 0...300 o 0...500 µg/m³
Tamaño de partícula:	PM 2,5 (0,3...2,5 µm); PM 10 (0,3...10 µm)
Precisión:	típica ± 10 µg/m³ (± 10 % del valor de medida) con PM 2,5 típica ± 25 µg/m³ (± 25 % del valor de medida) con PM 10
Estabilidad a largo plazo:	± 1,25 µg/m³ (± 1,25 % del valor de medida/año)
Vida útil:	> 10 años
Tiempo de reacción:	< 2 minutos
Periodo de inicialización:	aprox. 1 hora
Temperatura ambiente:	0...+50 °C
Humedad del aire admisible:	0...95% h. r. (sin condensación)
Carcasa:	de plástico, resistente a rayos UV, poliamida, 30% reforzado con bolas de vidrio, con tornillos de cierre rápido (combinación ranura / ranura en cruz) color blanco tráfico (equivalente a RAL 9016)
Dimensiones carcasa:	126 x 90 x 50 mm (Tyr 2)
Conexión de cable:	prensaestopas de plástico (M 16 x 1,5; con descarga de tracción, intercambiable, diámetro interior máx. 10,4 mm) o conector M12 según DIN EN 61076-2-101 (opcional sobre demanda)
Conexión eléctrica:	0,14 - 1,5 mm², a través de bornes de tornillo
Conexión de proceso:	mediante tornillos
Clase de protección:	III (según EN 60 730)
Tipo de protección:	IP 30 (según EN 60 529)
Normas:	conformidad CE según directiva CEM 2014 / 30 / EU

Interruptor DIP		APS-SD	
Polvo fino (PM)	DIP 1	DIP 2	
Rango de medición			
0...50 µg/m³	OFF	OFF	
0...100 µg/m³ (default)	ON	OFF	
0...300 µg/m³	OFF	ON	
0...500 µg/m³	ON	ON	
Polvo fino (PM)		DIP 3	
Tamaño de partícula			
PM 2,5 (default)		ON	
PM 10		OFF	
Nota: DIP 4 sin asignar !			



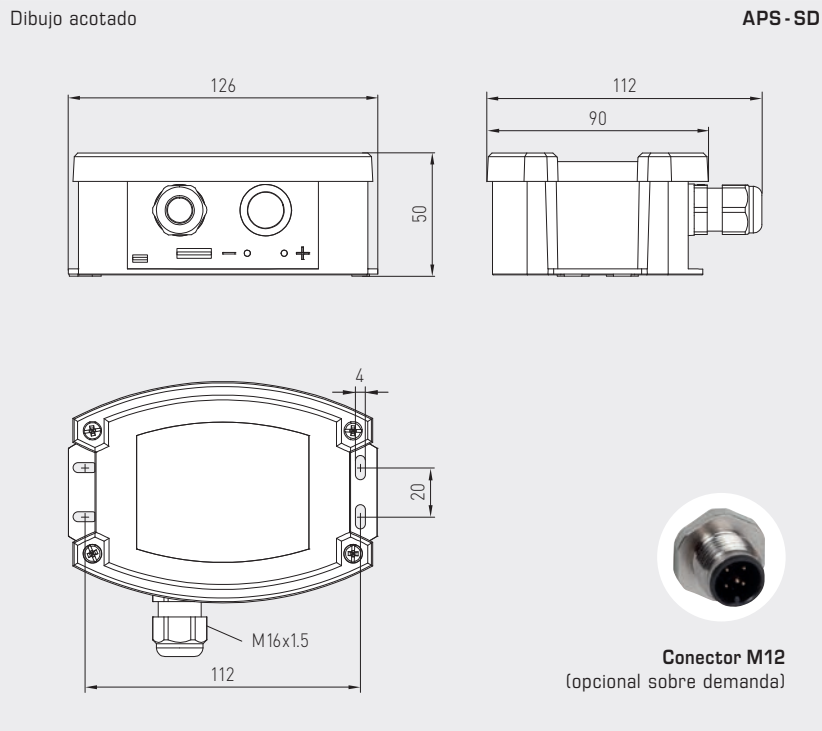
Conexiones		APS-SD
1	UB+ 24V AC/DC	
2	Output PM [µg/m³]	
3	UB- GND	



S+S REGELTECHNIK

AERASGARD® APS-SD

Sensor de polvo fino / sensor de partículas,
sensor para montaje saliente o convertidor de medida,
con conmutación de varios rangos
y salida activa



APS-SD



AERASGARD® APS-SD					
Sensor de polvo fino para montaje saliente / sensor de polvo fino / sensor de partículas (PM), <i>Standard</i>					
Tipo / WG02	Rango de medida	Tamaño de partícula	Salida	Ref.	Precio
APS-SD	(conmutable)	(conmutable)			
APS-SD-U	0... 50 µg/m ³ 0... 100 µg/m ³ 0... 300 µg/m ³ 0... 500 µg/m ³	PM 2,5 PM 10	0-10V	1501-7130-1001-000	456,31 €
Opción:	Conexión de cable con conector M12 según DIN EN 61076-2-101 (sobre demanda)				
Nota:	Esta unidad no se puede utilizar nunca como sistema de seguridad.				