



Regulador de temperatura mecánico / Termostato de contacto **THERMASREG® ALTR** con salida con capacidad de maniobra (regulador de dos posiciones). Adecuado para vigilar, regular y limitar la temperatura de tuberías, tanques, por ejemplo de agua caliente o sistemas de calefacción. El regulador de temperatura de contacto ALTR es un dispositivo de una etapa, como regulador de temperatura ajustable **TR** (con ajuste exterior) o como controlador de temperatura ajustable **TW** (con ajuste interior).

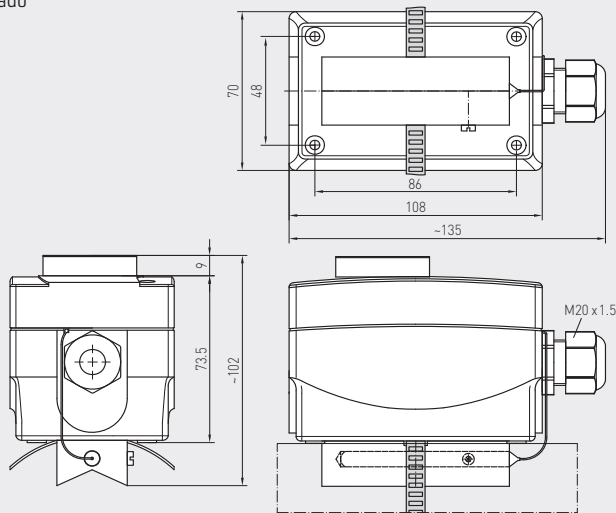
**DATOS TÉCNICOS**

Capacidad de maniobra: (Carga de contacto)	24...250V AC +10%, 16 A, cos φ = 1,0 24...250V AC +10%, 1,5 A, cos φ = 0,6 a 24 V AC mín. 150 mA
Contacto:	Bloque de interruptores a prueba de polvo como un solo polo, contacto conmutador aislado (inversor)
Dimensiones carcasa:	plástico, resistente a rayos UV, material poliamida, 30% reforzado con bolas de vidrio, color blanco tráfico (equivalente a RAL 9016)
Dimensiones carcasa:	108 x 70 x 73,5 mm (Thor 2)
Punto de fijación de cables:	M20 x 1,5; con descarga de tracción
Temperatura de la carcasa:	-35...+65 °C
Tolerancia:	T <sub>min</sub> ± 5 K; T <sub>max</sub> ± 5 K
Modelo:	Mecanismo de medición de torsión con líquido de llenado
Conexión de proceso:	Cinta tensora con cierre de metal (forma parte del suministro), Ø = 13 - 92 mm (1/4 - 3"), L = 300 mm
Conexión eléctrica:	0,14 - 2,5 mm <sup>2</sup> , mediante bornes de tornillo
Clase de protección:	I (según EN 60 730)
Tipo de protección:	<b>IP 65</b> (según EN 60 529)
Normas:	conformidad CE según directiva CEM 2014 / 30 / EU, directiva "baja tensión" 2014 / 35 / EU

**FUNCIONAMIENTO**

- Calentar:** El valor nominal ajustado (escala de valores) se corresponde con la desactivación de la calefacción. El valor de conexión es inferior a la diferencia de conmutación. El contacto 2-3 se abre cuando la temperatura se eleva hasta el valor ajustado.
- Refrigerar:** El valor nominal ajustado (escala de valores) se corresponde con la desactivación de la refrigeración. El valor de desconexión es inferior a la diferencia de conmutación. El contacto 1-2 se cierra cuando la temperatura se eleva hasta el valor ajustado.

## Dibujo acotado



ALTR 1/3/5/7

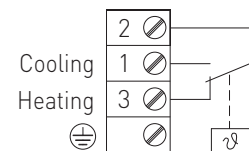
ALTR 1/3/5/7



ALTR 1/3/5/7U



Conexiones ALTR 1/3/5/7

**THERMASREG® ALTR 1 / 3 / 5 / 7** Regulador de temperatura de contacto

Tipo/WG01	Rango de temperatura	Diferencia de conmutación térmica (fija) prox.	Capilar máx. temperatura	Ref.	Precio
<b>ALTR 1/3/5/7</b>					<b>TR</b> (ajuste exterior)
ALTR-1	-35... +35 °C	5K (± 1 K)	+60 °C	1102-1030-1100-100	<b>111,09 €</b>
ALTR-3	0... +60 °C	5K (± 1 K)	+75 °C	1102-1030-1100-300	<b>111,09 €</b>
ALTR-5	0... +90 °C	5K (± 1 K)	+120 °C	1102-1030-1100-400	<b>111,09 €</b>
ALTR-7	0... +120 °C	5K (± 1 K)	+130 °C	1102-1030-1100-500	<b>111,09 €</b>
Recargo:	<b>U</b> = ajuste interior ( <b>TW</b> ), por ejemplo, ALTR - 1 U				<b>10,98 €</b>